

FIX
4,9%
THM²

→ DACIA DUSTER




MAGYAR ÉV AUTÓJA
2025

a Magyar Év Autója 2025
választás győztese!**

most 7 499 000 Ft-tól¹,
fix 4,9% THM-től!²



DUSTER



5 ÉV VAGY 100 000 KM
GARANCIA*



VÁLASZSON
KÉSZLETRŐL

LISTAÁR

MOTOR

	essential	expression	journey	extreme
Eco-G 100 LPG-kalkulátor	7 499 000	8 099 000	8 699 000	8 699 000
mild hybrid 130	-	8 749 000	9 349 000	9 349 000
mild hybrid 130 4x4	-	9 949 000	10 549 000	10 549 000
hybrid 140	-	10 099 000	10 699 000	10 699 000

A Feltüntetett árak tartalmazzák a regisztrációs adót, az ÁFA-t és magyar forintban értendők.

** A [Magyar Év Autója 2025](#) választás győztese a kedvező árú autók kategóriájában!



KIEMELT AJÁNLATUNK

Tájékozódjon a
gazdaságos
Eco-G (LPG)
technológia részleteiről!



MOBILIZE FINANCIAL SERVICES

FIX 4,9% THM-től,
FORINT alapú
finanszírozással²



KÉSZLETAKCIÓ

Akár
500 000 Ft
árelőny¹

Jelen árlista **2025.04.24-től** visszavonásig vagy a készlet erejéig érvényes.

¹ A Készletakció 2025.04.01. és 2025.05.31. között megrendelt Dacia Duster expression mild hybrid 130 gépjárművekre érvényes, visszavonásig. Az érintett gépjárművekről és feltételekről érdeklődjön a márkakereskedésekben!

Foglalja le kedvenc Duster modelljét a www.daciaakeszletrol.hu oldalon vagy érdeklődjön a készletekről a Dacia márkakereskedőknél!

Expression mild hybrid 130 verzió most 8 249 000-tól, 500 000 Ft kedvezménnyel!

GAZDAG FELSZERELTSÉG

- új Dacia MEDIA DISPLAY: 10,1" multimédia kijelző, vezeték nélküli okostelefon-tükrözés, Bluetooth®, kormány alatti vezérlés
- My Safety funkció (vezetéstámogató rendszerek "egygombos" testreszabása)
- hátsó parkolóradarok és tolatókamera
- automata ablaktörlők (fényérzékelő)
- mild hybrid 48 V motor vitorlázó funkcióval
- akár 5,5 liter / 100 km fogyasztás (WLTP)+++
- akár 517 / 1609 literes csomagtartó (VDA)



A kép illusztráció.



A kép illusztráció.

KÜLSŐ ÉS BELSŐ MEGJELENÉS

- 17" TERGAN könnyűfém keréktárcsák (kéttónusú)
- Starkle® karosszériavédő burkolatok
- hosszanti tetősínek (fekete)
- farmervászon textilkárpitozás
- YouClip univerzális rögzítési pontok
- zárt középkonzol csúsztatható könyöklővel



KÉT STÍLUS, ELTÉRŐ IGÉNYEKHEZ



JOURNEY



Elegáns és kifinomult

- 18" könnyűfém keréktárcsa kéttónusú TAGASAN dizájn
- 10, 1"-os Media Nav Live online navigáció⁶
- elektromos parkolófék
- vezeték nélküli okostelefon-töltő

Utazzon kényelmesen a mindennapok során a Duster journey-vel, amely minden szükséges felszereltséggel rendelkezik a városi kalandok leküzdéséhez!

EXTREME



Kalandokra tervezték

- 17" könnyűfém keréktárcsa félig kéttónusú TERGAN dizájn
- moduláris hosszanti tetősínek
- extreme kárpitozás (könnyen tisztítható)
- rézbarna színű külső és belső díszítések

Élvezze a szabadtéri tevékenységeket a Duster extreme kivitellel, amelynek praktikus és hasznos megoldásai valódi élménnyé teszik a városon kívüli utakat!

FELSZERELTSÉG

essential expression journey extreme

KÜLSŐ MEGJELENÉS

Hűtőrács fehér díszítéssel, fehér színű emblémával	•	•	•	•
Lökhárítók karosszéria színben	•	•	•	•
Starkle® karosszériavédő burkolatok	•	•	•	•
Első és hátsó lökhárító betétek: fekete / kőszürke színben	• / -	- / •	- / •	- / •
Külső kilincsek: fekete / karosszéria színben	• / -	- / •	- / •	- / •
Külső visszapillantók: fekete / kőszürke / rézbarna színben	• / - / -	- / • / -	- / • / -	- / - / •
Hosszanti tetősínek fekete színben	•	•	•	-
Moduláris hosszanti tetősínek fekete színben	-	-	-	•
Sötétített hátsó ablakok	-	-	•	•
16" acél keréktárcsa	•	-	-	-
17" könnyűfém keréktárcsa kéttónusú TERGAN dizájn	-	•	-	-
17" könnyűfém keréktárcsa félig kéttónusú TERGAN dizájn	-	-	-	•
18" könnyűfém keréktárcsa kéttónusú TAGASAN dizájn	-	-	•	-
18" könnyűfém keréktárcsa félig kéttónusú TAGASAN dizájn	-	-	-	150 000
Metálfényezés: Terrakotta barna, Fekete gyémánt, Cédrus zöld, Sandstone ÚJ SZÍN	-	200 000	200 000	200 000
Metálfényezés: Palaszürke	200 000	200 000	200 000	200 000
Nem metálfényezés: Zuzmó szürke	200 000	200 000	200 000	200 000
Nem metálfényezés: Jégfehér	0	0	0	0

BELSŐ MEGJELENÉS

Díszítőelemek a légbeömlőkön - fekete / acélszürke / rézbarna	• / - / -	- / • / -	- / • / -	- / - / •
Műszerfal és első könyöklők díszítése - fekete / farmerkék / khaki	• / - / -	- / • / -	- / • / -	- / - / •
Díszítés a váltókar körül - fekete / acélszürke	• / -	- / •	- / •	- / •
Ajtókilincsek: acélszürke	•	•	•	•
Textilkárpitozás: essential / farmervászon / extreme	• / - / -	- / • / -	- / • / -	- / - / •
Gumiszőnyegek "domborzati" mintával (elöl/hátul) és csomagter-tálca (tartozék)	-	-	-	•

AKTÍV ÉS PASSZÍV BIZTONSÁG

ABS blokkolásgátló AFU vészfékrásegítővel	•	•	•	•
Aktív vészfékező rendszer gyalogos és kerékpáros észleléssel (AEBS)	•	•	•	•
Követési távolságra figyelmeztető rendszer	•	•	•	•
ESC elektronikus menetstabilizáló rendszer	•	•	•	•
Emelkedőn elindulást segítő rendszer (HSA)	•	•	•	•
Lejtmeneti fékező rendszer (HDC) ³	•	•	•	•
Éberségfigyelő asszisztens	•	•	•	•
SOS vészhívás funkció (E-call)	•	•	•	•
Vezetőoldali / Utasoldali (kikapcsolható) légzsák	• / •	• / •	• / •	• / •
Oldallégzsákok és függőnylégzsákok	•	•	•	•
Pirotechnikai övfeszítővel és överőhatárolóval felszerelt hárompon-tos biztonsági övek az első üléseken és a 2. ülésor szélső ülésein	•	•	•	•
Hárompon-tos biztonsági öv a 2. ülésor középső ülésén	•	•	•	•
ISOFIX rögzítési pontok a 2. ülésor szélső ülésein	•	•	•	•
Első és hátsó biztonsági övek bekapcsolására figyelmeztető jelzés	•	•	•	•
Biztonsági fejtámlák az első üléseken	•	•	•	•
Három fejtámla a 2. ülésor ülésein	•	•	•	•
My Safety gomb	•	•	•	•
Sávelhagyásra figyelmeztető és sávtartó rendszer	•	•	•	•
Hátsó parkolóradarak	•	•	•	•
Első és oldalsó parkolóradarak	-	-	CITY csomag	CITY csomag
Tolatókamera	-	•	•	•
Multi-view kamera	-	-	CITY csomag	CITY csomag
Holtterfigyelő rendszer	-	-	CITY csomag	CITY csomag
Elektromos parkolófék	-	-	•	TECHNO csomag
Keréknymás ellenőrző rendszer	•	•	•	•
Gumiabroncs javító készlet [Pötterék/Szükségpötterék esetén nincs.]	•	•	•	•
Pötterék [Kizárólag 4x4 verziók esetén érhető el.]	-	70 000	70 000	70 000
Szükségpötterék [Eco-G (LPG) verziókon nem elérhető.]	-	70 000	70 000	70 000

• széria - nem rendelhető

FELSZERELTSÉG

essential expression journey extreme

VEZETÉS

Változó rásegítésű elektromos szervokormány	*	*	*	*
Magasságban és mélységben állítható kormány	*	*	*	*
Fedélzeti számítógép [Eco-G (LPG) verziókon is.]	*	*	*	*
Bőrhatású kormány	*	*	*	*
Sebességkorlátozó táblákat felismerő rendszer, sebességtűlépésre való figyelmeztetéssel	*	*	*	*
Tempomat sebességszabályozó és -korlátozó funkcióval	*	*	*	*
All Road Info (dőlésszögek és nyomaték megoszlás megjelenítése) ⁴	-	*	*	*
4x4 Terrain Control vezetési mód választó (Eco/Auto/Snow/Mud-Sand/Off-Road Lock) ⁴	-	*	*	*

LÁTHATÓSÁG

Dacia LED fénycsók elöl (nappali menetfény)	*	*	*	*
LED tompított fényszórók automatikus felkapcsolással	*	*	*	*
Automata távolsági fényszóróvezérlés	-	-	*	*
Automata ablaktörlők	-	*	*	*
Első ködfényszórók	-	-	*	*
Fűthető hátsó ablak ablaktörlővel	*	*	*	*
Színezett üvegek	*	*	*	*
Sötétített hátsó ablakok	-	-	*	*
Elektromosan állítható és fűthető külső visszapillantó tükrök	*	*	-	-
Elektromosan állítható, fűthető és automatikusan behajtható külső visszapillantó tükrök	-	-	*	*

KOMFORT

Távírányítós központi zár	*	*	*	*
Ajtózárak automatikus bezárása menet közben	*	*	*	*
Automata Dacia Kártya (kulcsnélküli nyitás-zárás és indítás)	-	-	*	*
Elektromos ablakemelők elöl (impulzív), becsípődésgátlóval	*	*	*	*
Elektromos ablakemelők hátul (impulzív), becsípődésgátlóval	-	*	*	*
Beltér világítás elöl / hátul	* / -	* / *	* / *	* / *
Type-C USB csatlakozó elöl: 1 db / 2 db	* / -	- / *	- / *	- / *
Type-C USB csatlakozó hátul (2 db)	-	*	*	*
12 V-os csatlakozó az utastérben (elöl)	*	*	*	*
12 V-os csatlakozó a csomagtérben	-	-	*	*
YouClip univerzális rögzítési pontok száma a beltérben: 4 / 6 (+2 rögzítési pont tartozékként elérhető az első fejtámlákon)	* / -	- / *	- / *	- / *
YouClip 3in1 (lámpa, akasztó, pohártartó) tartozék: univerzális rögzítési pontokon elhelyezhető kiegészítők	24 490	24 490	24 490	24 490
Duplafenekű csomagtartó [journey: mild hybrid 130 4x4 és hybrid 140 verziókon Pötterék vagy Szükségpötterék rendelése esetén nem érhető el.]	-	-	*	-

ÜLÉSEK

Magasságban állítható vezetőülés	*	*	*	*
Magasságban állítható vezetőülés, deréktámasszal és magasságban állítható utasülés	-	COLD csomag	COLD csomag	*
Zárt középkonzol könyöklővel és tárolóval	-	*	*	*
Csúsztható / fix könyöklő a zárt középkonzolon	-	* / -	- / *	* / TECHNO csomag
Tárolózsebek az első ülések hátoldalán	-	*	*	*
1/3-2/3 arányban ledönthető hátsó üléstámlák	*	*	*	*

FŰTÉS - SZELLŐZÉS

Fűtés és szellőzés belső levegő-keeringtetéssel	*	*	*	*
Manuális klímaberendezés	*	*	-	-
Automata klímaberendezés (egyzónás)	-	-	*	*
Ülésfűtés az első üléseken	-	COLD csomag	COLD csomag	COLD csomag
Kormányfűtés	-	COLD csomag	COLD csomag	COLD csomag

* széria - nem rendelhető

FELSZERELTSÉG

essential expression journey extreme

RÁDIÓK, MULTIMÉDIA

YouClip okostelefon tartó tartozék (műszerfalra rögzíthető)	-	10 790	▪	▪
Indukciós okostelefon-töltő	-	-	▪	TECHNO csomag
Media Control: DAB rádió, Bluetooth® kihangosító és zenelejátszás, 1 USB-C csatlakozó, telefontartó, 4 hangszóró, kormány alatti vezérlés + okostelefonos alkalmazás	▪	-	-	-
MEDIA DISPLAY: 10,1" multimédia kijelző gyári navigáció nélkül , DAB rádió, Bluetooth® kihangosító és zenelejátszás, 2 USB-C csatlakozó, 4 hangszóró, kormány alatti vezérlés + vezeték nélküli okostelefon-tükrözés ⁵	-	▪	-	▪
MEDIA NAV LIVE: 10,1" multimédia kijelző gyári navigációval ^{6,7} , DAB rádió, Bluetooth® kihangosító és zenelejátszás, 2 USB-C csatlakozó, 6 hangszóró, 3D Arkamys® hangzás, kormány alatti vezérlés + vezeték nélküli okostelefon-tükrözés ⁵	-	250 000	▪	TECHNO csomag
Európa térkép 8 évig ingyenesen frissíthető térképcsomaggal ⁶	-	MEDIA NAV LIVE esetén	▪	TECHNO csomag

CSOMAGOK

CITY csomag: Holttérfigyelő, Parkolóradarok elöl és kétoldalon, Multi-view kamera	-	-	200 000	200 000
TECHNO csomag: Elektromos parkolófék, MEDIA NAV LIVE, Indukciós okostelefon-töltő	-	-	▪	300 000
COLD csomag: Ülészűtés, Kormányfűtés, Magasságban állítható első utasülés, Deréktámasz a vezetőülésben	-	150 000	150 000	-
COLD csomag: Ülészűtés, Kormányfűtés	-	-	-	150 000

▪ széria - nem rendelhető

³ Kizárólag a 4x4 verziók esetében érhető el, kivéve extreme felszereltségen, ahol a Lejtmeneti fékező rendszer 4x2 hajtással is a szériafelszereltség része.

⁴ Kizárólag a 4x4 verziók esetében érhető el.

⁵ Kompatibilis az Apple CarPlay™ és Android Auto™ alkalmazásokkal. Az Android Auto™ a Google Inc., az Apple CarPlay™ az Apple Inc. védjegye.

⁶ A térképek által lefedett országokról, illetve területekről érdeklődjön a márkakereskedésben. A térképcsomag frissítése automatikusan történik! A navigáció funkció csak a gyári csomagok megrendelése esetén érhető el, utólagosan nem telepíthető.

⁷ A gyári navigációs alkalmazás magyar nyelvű hangalapú navigációja és a navigációs menürendszer magyar nyelvű frissítése egyaránt letölthető egy távoli (FOTA) frissítés formájában.



Mindig naprakész térképek és valós idejű közlekedési információk a **10,1"-os színes érintőképernyőn**: online szolgáltatások, **vezeték nélküli okostelefon-tükrözés** Apple és Android rendszerekhez, 3D Arkamys® hangrendszer, válogatott és személyre szabott alkalmazások... Fedezze fel az új **Media Nav Live multimédia rendszerünket**⁶!

* A garancia 5 év vagy 100 000 km, a megadott időtartam és futásteljesítmény közül a korábbi elérésig. A garancia részletes feltételeit a DACIA Általános Jótállási Feltételek és a G+ Általános Szerződési Feltételek tartalmazzák. A szerződéses jótállás a fogyasztónak a jogszabályból eredő jogait nem érinti. A meghajtó akkumulátorra 8 év vagy 160 000 km garancia vonatkozik, a korábbi elérésig. Garantáljuk, hogy a töltési kapacitás mindig 63% fölött marad.

SZÍNEK

nem metálfény
metálfény



Jégfehér



Zuzmó szürke



Palaszürke



Sandstone



Cédrus zöld



Terrakotta barna



Fekete gyémánt

KÁRPITOK

essential
(szériafelszereltség)



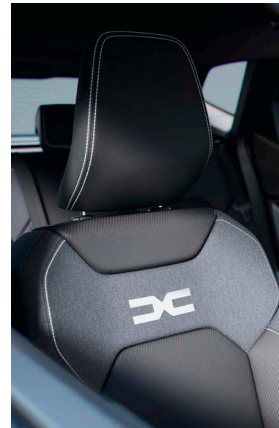
essential
textilkárpitozás

expression
(szériafelszereltség)



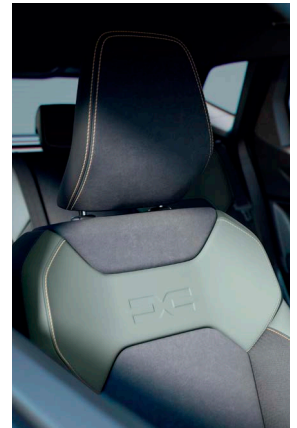
farmervászon
textilkárpitozás

journey
(szériafelszereltség)



farmervászon
textilkárpitozás

extreme
(szériafelszereltség)



extreme
textilkárpitozás
(2025. januári gyártástól)

FELNIK

essential
(szériafelszereltség)



16" acél keréktárcsa

expression
(szériafelszereltség)



17" könnyűfém
keréktárcsa kéttónusú
TERGAN dizájn

journey
(szériafelszereltség)



18" könnyűfém
keréktárcsa kéttónusú
TAGASAN dizájn

extreme
(szériafelszereltség)



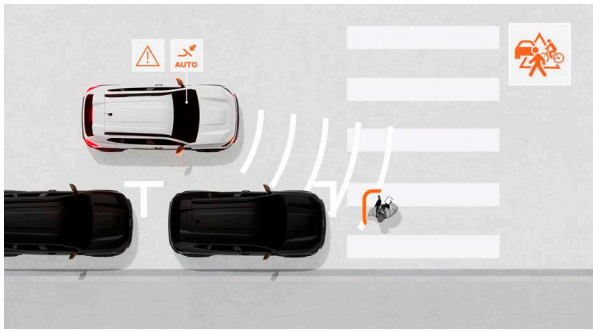
17" könnyűfém
keréktárcsa félig
kéttónusú TERGAN
dizájn

extreme
(opció)



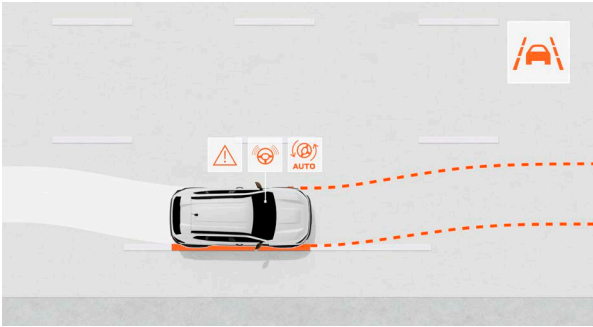
18" könnyűfém
keréktárcsa félig
kéttónusú TAGASAN
dizájn

MINDIG BIZTONSÁGBAN



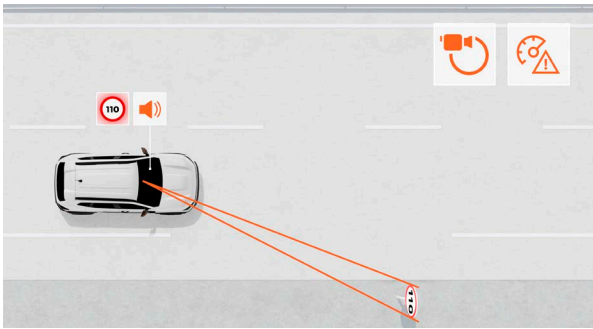
Aktív vészfékező rendszer

Időnként nem elég a figyelem és a jó reakcióképesség. De mindig számíthat a Dusterre, hogy elkerülje, vagy enyhítse a koccanásokat. Az autó érzékeli az ütközésveszélyt, és ha nem reagál vagy nem elég gyorsan, a rendszer bekapcsol és optimalizálja a fékhatást. A járművek mellett a gyalogosokra és a kerékpárosokra is figyel a Duster.



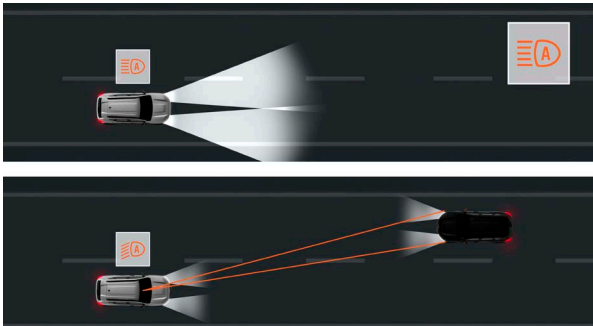
Sávelhagyásra figyelmeztető és sávtartó rendszer

A legnagyobb biztonságot a megelőzés jelenti, így a Duster már belépő szinten is figyelmezteti Önt sávelhagyás esetén, és aktiválja a sávtartó rendszert, hogy az autó biztonságosan követhesse a kijelölt útját.



Közúti táblák felismerése és sebesség túllépésre figyelmeztetés

A Duster a műszerfalán hívja fel figyelmét a sebességkorlátozásokra, mivel olyan kamera található a szélvédő mögött, amely felismeri a közúti táblákat.



Automata távolsági fényszóróvezérlés

Ez a rendszer is a szélvédő mögött lévő kamerát használja a közlekedési tábla felismerő rendszerhez hasonlóan. A rendszer elemzi a fényviszonyokat és ennek megfelelően be- és kikapcsolja a távolsági fényszórót.

YOUCLIP RÖGZÍTÉSI RENDSZER

A YouClip egy vadonatúj, az autóban akár 6 széria rögzítési ponttal rendelkező rendszer, amelyet használhat telefonja felfogatására vagy a 3in1 (lámpa, akasztó, pohártartó) tartozék elemeinek elhelyezésére; illetve számos más hasznos kiegészítő is elérhető, amelyeket könnyedén elhelyezhet az autója utas- és csomagterében.

- Az első fejtámlák hátsó részére további két YouClip rögzítési pont szerelhető fel
- Több lehetőség a különböző igényekre:
 - 3in1 tartozék
 - Tablettartó
 - Táska
 - Akasztó
 - Lámpa



G+ GARANCIAKITERJESZTÉS ÉS EASY SERVICE KARBANTARTÁS⁸

Eco-G 100

mild hybrid 130 //
mild hybrid 130 4x4

hibrid 140

G+ 5 év / 100 000 km

széria

G+ 5 év / 150 000 km | 200 000 km

180 000 | 275 000

G+ 6 év / 100 000 km | 150 000 km | 200 000 km

165 000 | 225 000 | 320 000

G+ 7 év / 100 000 km | 150 000 km | 200 000 km

225 000 | 280 000 | 385 000

EASY SERVICE karbantartás 5 év / 100 000 km

525 000

EASY SERVICE karbantartás 6 év / 100 000 km

735 000

EASY SERVICE karbantartás 7 év / 100 000 km

855 000

⁸ Az EASY SERVICE karbantartási szerződések magukban foglalják a G+ garanciakiterjesztést is, valamint további futásteljesítményre vonatkozó termékek is elérhetőek. A tájékoztatás nem teljes körű, és nem minősül ajánlattételnek. A G+ és EASY SERVICE szolgáltatások részletes feltételeiről érdeklődjön a Dacia márkakereskedésekben! A szolgáltatások elérhetősége és terjedelme országonként eltérhet, és bármikor módosítható.

GYÁRI TARTOZÉKOK⁹

Tetőcsomagtartó



75 kg terhelhetőséggel
(rögzítő hevederekkel együtt)

304 090 Ft

Oldalsó fellépő szett



Oldalfellépők, oldalfellépő tartókonzol

220 490 Ft

YouClip tartozékok



YouClip rögzítési pontokra elhelyezhető
kiegészítők

YouClip 3in1 tartozék **24 490 Ft**

YouClip táská **21 290 Ft**

Tetődoboz



Dacia merevfalú tetődoboz - 400 l

175 390 Ft

TARTOZÉK ÁRLISTA LETÖLTÉSE

⁹ A feltüntetett árak az RN Hungary Kft. ajánlott árai, a tartozékok és tartozék csomagok beszerelési munkadíjáról érdeklődjön a Dacia márkakereskedésekben!

f @ DACIA.HU

Téli szerelt kerék kedvező áron

A feltüntetett árak ajánlott bruttó fogyasztói árak és 1 darab szerelt kerékre vonatkoznak. A téli szerelt kerekek az alábbiakat tartalmazzák: gyári felni, Continental csoportos gumibroncs, szelep és a felni-re szerelés. A szerelt kerekek elérhetősége és ára az autó típusától és motorizációjától függően változhat.



A téli szerelt kerék ára az alábbiakat tartalmazza:

- gyári acélfelni
- Continental csoportos gumibroncs
- szelep
- összeszerelés

16" DACIA DUSTER ACÉLFELNI

Baum

215/70 R16 100H FR POLARIS 5

73 990 Ft/db

A téli gumibroncs elengedhetetlen a biztonságos közlekedéshez télen!

A nyári és téli gumibroncsok fékútjának összehasonlítása vizes és havas körülmények között, 40 km/h-ról történő fékezés esetén.

 **15m**
TÉLI GUMIABRONCS

NYÁRI GUMIABRONCS

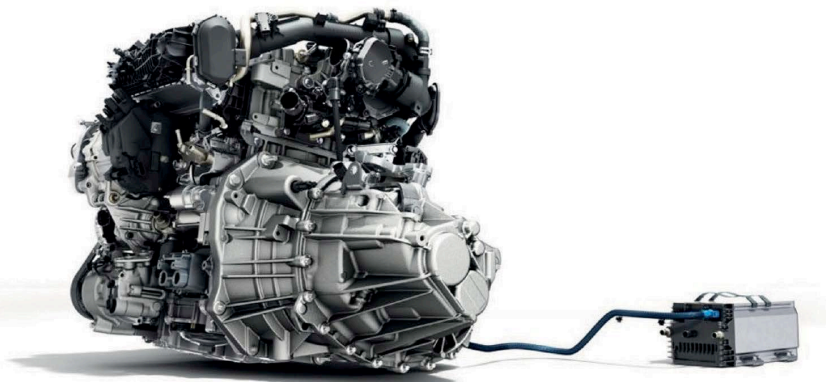
 **43m**

- +7°C alatt ajánlott téli gumibroncsot használni
- A téli abroncs a speciális mintázatának és a puhább gumikeveréknek köszönhetően zord körülmények között is jobb tapadást biztosít az autónak.

MILD HYBRID 130 MOTOR

A mild hybrid 130 motor a 48 V mild hybrid technológiával az egyedüli motor négykerék-meghajtásnál, valódi előnyt jelent terepen közlekedéskor. A 48 V mild hybrid technológia támogatást nyújt a mild hybrid 130 motornak a leginkább energiaigényes pillanatokban, mint az elindulások, a visszagyorsítások, az emelkedők vagy akár a lejtők...

- **48 V mild hybrid rendszer** 6 fokozatú manuális sebességváltóval párosítva
- **3 hengeres, 1,2 l-es motor 230 Nm nyomatékkal** már 2250 ford./perctől
- Ideális mild hybrid megoldás terepezésre, mert **alacsonyabb tömeget** jelent (egy full hybridhez képest) és kisebb CO₂-kibocsátást biztosít
- Négykerék-meghajtásnál **rövidebb áttételezésű és nagyobb nyomatékot biztosító sebességváltóval**



VALÓDI TEREPIJÁRÓ

Akár 217 mm-es hasmagasság, 30°-nál nagyobb terepszögek a lejtők megmászásához (összkerék-hajtással) és karcálló anyagokkal: az SUV DNS-éhez továbbra is hűen a Duster kiváló terepképességekkel rendelkezik.

A Duster 4x4-es verziókon elérhető vezetési mód választóval pillanatok alatt megbirkózik bármilyen helyzettel!



Eco & Auto Mode: mindennapi kényelem és hatékonyság



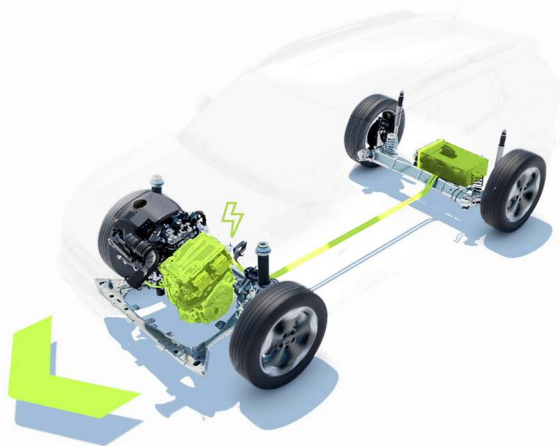
Snow & Mud-Sand Mode: ESC, ABS és kipörgésgátló egyedire hangolva



Off-road Lock Mode: állandó összkerék-hajtás a megfelelő tapadásért

HYBRID 140 MOTOR

A Duster hybrid 140 nem forgatja fel a mindennapi szokásait. Nincs szükség hálózatról tölteni, az akkumulátor önmagát tölti menet közben. Ideális motor ha főleg a városi forgalomban használja autóját és olyan elektromos meghajtást szeretne, amely nem jelent változást mindennapjaiban.



- A több üzemmódot támogató **automata váltó** kényelmes városi használatot kínál és garantálja a tisztán elektromos elindulást
- A **B üzemmód** növeli a fékezőerőt lassításkor és az energiavisszanyerést
- Akár **900 km** hatótávolság (WLTP)
- A vezetési idő akár **80%-ában elektromos módban**
- Akár **40%-kal csökkentheti az üzemanyag-fogyasztást** városban



Teljesen elektromos



Több üzemmód



Takarékos



Teljesítmény



Alacsony költségek

MŰSZAKI ADATOK

	Eco-G 100	mild hybrid 130 4x2 // 4x4	hybrid 140
MOTOR			
Károsanyag-kibocsátási norma / Mérési ciklus	Euro 6 / WLTP	Euro 6 / WLTP	Euro 6 / WLTP
Hengerűrtartalom (cm ³)	999	1 199	1 598
Befecskendezés típusa	többpontos, közvetett, turbó	közvetlen, turbó	többpontos, közvetett
Hengerek/szelepek száma	3/12	3/12	4/16
Üzemanyag	benzin (LPG-gáz)	benzin 48 V mild hybrid	benzin 200 V full hybrid
Furat x löket (mm)	72,2 x 81,34	75,5 x 89,3	78 x 83,6
Maximális teljesítmény (kW / LE)	67 / 91 (74 / 100)	96 / 130	hibrid hajtás: 104 / 141 [csak benzinmotor: 69 / 94]
- motorfordulatnál (ford./perc)	4 400 - 4 900 (4 600 - 5 000)	4 500 - 5 500	5 600
Maximális nyomaték (Nm)	160 (170)	230	csak elektromos motor: 205 [csak benzinmotor: 148]
- motorfordulatnál (ford./perc)	2 200 - 3 750 (2 000 - 3 500)	2 100 - 3 500	3 600
Stop & Start rendszer	igen	igen - vitorlázó funkcióval	-
Részecskeszűrő (FAP)	igen	igen	igen

SEBESSÉGVÁLTÓ

Sebességváltó típusa	6 sebességes manuális	6 sebességes manuális	HYBRID multi-mode automata
----------------------	-----------------------	-----------------------	----------------------------

KORMÁNYZÁS

Fordulókör átmérője járdák között (m)		10,86	
Kormányfordulatok száma		2,8	

FÉKEK

Elöl: hűtött tárcsafék átmérő (mm)	280	280 // 296* / 280**	296
Hátul: dobfékek* (") / tárcsafékek** (mm)	9 / 280	9 / 280	9 / 280

*manuális parkolófék esetén; **elektromos parkolófék esetén

FUTÓMŰVEK

Első futómű	McPherson típusú háromszög alakú alsó lengőkarokkal		
Hátsó futómű	4x2: csatolt lengőkaros, rugalmas hátsó hid 4x4: McPherson típusú többlengőkaros		

GUMIABRONCSOK

Gumiabroncsok (méretek)	215/70 R16 100H 215/65 R17 99H 215/60 R18 98H	215/65 R17 99H 215/60 R18 98H	
-------------------------	---	----------------------------------	--

TÉRFOGATOK (VDA)

Üzemanyagtartály űrtartalma (liter)	50 (LPG: 51)	50 // 55	50
-------------------------------------	--------------	----------	----

TELJESÍTMÉNYEK

Legnagyobb sebesség (km/h)	163 (LPG: 168)	180	160
Gyorsulás 0-100 km/h (s)	14 (LPG: 13,2)	9,9 // 11,0	10,1

FOGYASZTÁS ÉS KIBOCSÁTÁS (WLTP értékek)***

Vegyes fogyasztás (l/100 km)	6,5 (7,8 - 7,9)	5,5 // 6,0 - 6,1	5,0 - 5,1
CO ₂ -kibocsátás (g/km)	147-148 (126 - 128)	123 - 124 // 135 -137	113 - 114
Zajszint (dB)	69	68	68

TÖMEGEK (KG)

Menetkész tömeg (vezető nélkül)	1 276 - 1 308	1 304 - 1 346 // 1 390 - 1436	1 380 - 1 422
Hasznos teherbírás (min. / max.)	457 - 489	454 - 496 // 459 - 505	448 - 490
Max. megengedett össztömeg	1 765	1 800 // 1 895	1 870
A járműszerelvény max. megengedett tömege	2 965	3 300 // 3 395	2 620
Fékezetlen utánfutó max. megengedett tömege	675	685 // 730	725
Fékezett utánfutó max. megengedett tömege	1 200	1 500	750
Tető megengedett terhelhetősége	80	80	80

AKKUMULÁTOR (MILD ÉS FULL HYBRID)

Technológia	-	lítium-ion	lítium-ion
Teljes kapacitás (kWh)	-	0,8	1,2
Feszültség (V)	-	48	200

*** Az üzemanyag-fogyasztásra és CO₂-kibocsátásra vonatkozó adatok meghatározása a Bizottság (EU) 2017/1151 rendeletében előírt WLTP vizsgálati eljárással történt. Bővebb információkért keresse fel a www.dacia.hu/wltp oldalt. Az új személygépkocsi fajlagos üzemanyag-fogyasztási, CO₂-kibocsátási és zajszint adatai megtalálhatóak az [üzemanyag-gazdaságossági ismertetőben](#), amely ingyenesen hozzáférhető minden eladási helyen és a fogyasztóvédelmi hatóságnál. Az általános fogyasztás eltérhet ezen értékektől a vezetési stílus, a gépkocsi terhelése, az időjárási viszonyok továbbá az útvonalválasztás függvényében.

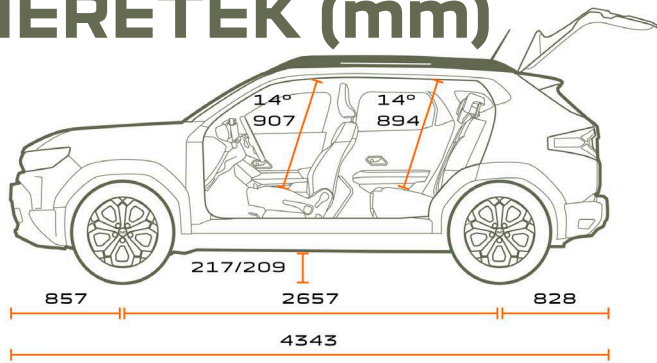
STARKLE®

A Starkle® az első, nem fényezett külső újrahasznosított anyag, amely mintázata alapján dízjanelemként is szolgál:

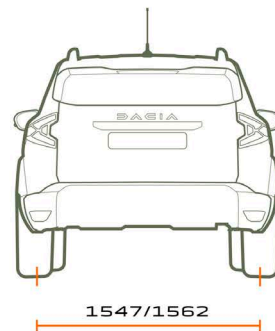
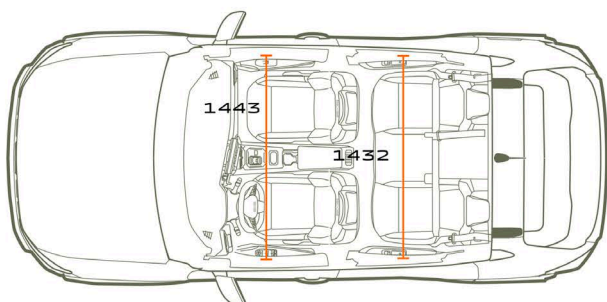
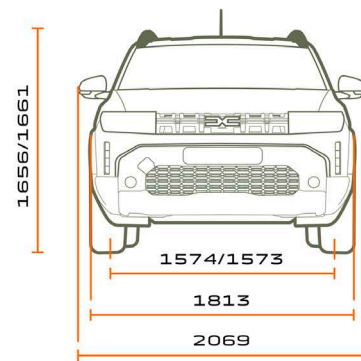
- polipropilénből készült kompozit anyag és akár 20%-ban újrahasznosított műanyagokat tartalmaz,
- ütésálló, karcálló és mindemellett még könnyen is tisztítható - semmilyen kompromisszummal nem jár.



MÉRETEK (mm)



2092



MÉRETEK

	4x2 // 4x4
Tengelytáv (mm)	2 657 // 2 658
Teljes hosszúság (mm)	4 343
Szélesség külső visszapillantó tükrök nélkül / tükrökkel (mm)	1 813 / 2069
Első / hátsó nyomtáv (mm)	1 574 / 1 547 // 1 573 / 1 562
Terheletlen jármű magassága hosszanti tetősínekkal (mm)	1 656 // 1 661
Terheletlen jármű magassága nyitott csomagterajtóval (mm)	2 092 // 2 095
Terheletlen jármű rakodási magassága (mm)	754
Hasmagasság terheletlenül (mm)	209 // 217
Első terepszög	24° // 31°
Hátsó terepszög	36°
Rámpaszög	24° // 23°
Gázlómélység (mm)	350 // 450
Ajtók száma	5
Beltér szélessége könyökmagasságban elől / hátul (mm)	1 443 / 1 432
Beltér szélessége vállmagasságban elől / hátul (mm)	1 396 / 1 376
Térdhely (mm)	204
Csomagtér hossza (mm)	963
Csomagtérnyílás legnagyobb szélessége (mm)	991

CSOMAGTÉR TÉRFOGAT (liter, VDA)

Csomagtartó térfogata (dm ³ - VDA szabvány, pötterék nélkül) 4x2 / 4x4 / LPG / Full Hybrid	517 / 456 / 453 / 430
Csomagtartó térfogata (liter - pötterék nélkül) 4x2 / 4x4 / LPG / Full Hybrid	594 / 520 / 513 / 496
Csomagtartó maximális térfogata (dm ³ - VDA szabvány, pötterék nélkül) 4x2 / 4x4 / LPG / Full Hybrid	1 609 / 1 548 / 1 545 / 1 545
Csomagtartó térfogata (liter - pötterék nélkül) 4x2 / 4x4 / LPG / Full Hybrid	1 696 / 1 635 / 1 632 / 1 609

1 A feltüntetett 7 499 000 Ft-os indulóár Dacia Duster essential Eco-G 100 verzióra vonatkozik 2025. április 1-től és visszavonásig érvényes.

A feltüntetett árelőny készleten lévő meghatározott alvázzszámú Duster expression mild hybrid 130 személyautókra érvényes 2025. április 1-től vagy a készlet erejéig. Az érintett gépjárművekről és feltételekről érdeklődjön a márkakereskedésekben!

- 2 Jelen finanszírozási ajánlat kizárólag az Euroleasing Zrt. mint finanszírozást nyújtó társaság (továbbiakban: finanszírozó) forint alapú, rögzített kamatozású, zártvégű pénzügyi lízing ajánlata, amely minimum 45% kezdő lízingdíj, valamint minimum 36, maximum 72 hónap futamidő esetén érvényes. A folyósítás feltétele a pozitív hitelbírálat. Az ügyfelet terheli zártvégű pénzügyi lízing esetén a gépjármű tulajdonjogának a futamidő végén történő megszerzésére tekintettel fizetendő visszerthes vagyonszerzési illeték. A THM meghatározása az aktuális Üzletszabályzatban foglalt feltételek, illetve hatályos jogszabályok figyelembevételével történik, a feltételek változása esetén ennek mértéke módosulhat. A konkrét ajánlatban és szerződésben a THM megjelenítése finanszírozó részéről a jogszabály rendelkezései szerint legalább 1 tizedesjegyig kerekítve történik. A finanszírozó az Üzletszabályzatában feltüntetett díjak érvényesítésére jogosult, továbbá a finanszírozással kapcsolatos, harmadik személy részére fizetendő költségeket jogosult az ügyfélre tovább hárítani. Hitelbiztosítéki nyilvántartásba vételi díj: 7.000 Ft. **THM: 4,9%-6,9%**. A THM nem tükrözi a finanszírozás kamatkockázatát és nem tartalmazza a casco biztosítás díját. **A finanszírozás teljes futamideje alatt Casco biztosítás fenntartása szükséges.** Az akció új, **Dacia Duster személygépjárművekre** érvényes. A tájékoztatás nem teljes körű és nem minősül szerződéses ajánlatnak, továbbá a finanszírozó fenntartja a finanszírozási kondíciók változtatásának, valamint az akció visszavonásának jogát. Az akció 2025. április 1-től visszavonásig tart. Jelen ajánlatban meghatározott feltételek a lejárat időpontjáig benyújtott finanszírozási kérelmek esetén alkalmazandók, amennyiben az ügyfél megfelel a bírálati feltételeknek. Az ajánlatban szereplő finanszírozási kondíciók érvényességét befolyásolja a kereskedő partnereknél rendelkezésre álló készlet.

Reprezentatív példa zártvégű pénzügyi lízing esetén: A példa számítás eltér a THM rendeletben foglalt feltételektől, mivel azon feltételekkel a finanszírozó nem nyújt finanszírozást: bruttó vételár: 7.499.000,-Ft, futamidő: 60 hónap, finanszírozott összeg: 3.000.000,-Ft, havi törlesztő részlet 58.839,-Ft, bruttó önerő kalkulált összege: 4.499.000,-Ft, THM: 6,9%, rögzített kamatozású üzleti kamat: 6,59%, lízingbevevő által fizetendő teljes összeg: 3.530.340,-Ft, casco biztosítás megkötése és fenntartása mellett. Regisztrációs adót tartalmazza.

A feltüntetett árak tartalmazzák a regisztrációs adót, az ÁFA-t és magyar forintban értendők. A kiadványban szereplő képek illusztrációk. A gépjárművek elérhetősége, a műszaki adatok és megoldások, valamint a felszereltségek országonként eltérhetnek. A gépjárművek felszereltségét, az árakat és egyéb feltételeket bármikor egyoldalúan módosíthatjuk. A feltüntetett adatok tájékoztató jellegűek és nem minősülnek ajánlattételnek. A pontos, teljes és részletes tájékoztatás érdekében keresse fel az Önhöz legközelebbi Dacia Márkakereskedést! Az RN Hungary Kft. a nyomdai hibákból, az adatok pontatlanságából és a módosításokból eredő tévedésekért való felelősségét kizárja.