

**DACIA**  
PONT ELÉG TÖKÉLETES.

ÚJ DACIA  
SPRING





**AZ ELÉRHETŐ  
ELEKTROMOS  
AUTÓ**



## ENERGIKUS STÍLUS

A 100%-ban elektromos Dacia Spring nem csak divatos és energikus, de városi stílusával mindenkit meghódít. Megemelt hasmagasságával, széles keréjjáratí íveivel, robosztus kialakításával és az ajtók alsó védőelemeivel egy kompakt SUV megjelenését sugallja. Elölről a domborított motorháztető, a nyújtott lámpák és a széles lökhárító hívja fel magára a figyelmet. Hátról a dinamikus megjelenés kelt feltűnést:

a hátsó lökhárító erőteljes vonalai, a formázott hátsó szárny, valamint a lökhárító alsó védőeleme. A tetősínek és a könnyűfém keréktárcsákat idéző FlexWheel® dísz tárcsák különleges hangulatot teremtenek. Az opcióként rendelhető narancs színű kiegészítő elemekkel autóját még feltűnőbbé teheti. A merész Spring elektromos városi autó egyszerűbbé és egyben stílusosabbá varázsolja a mindennapjait.



Y-ALAKÚ DACIA FÉNYJEGY



DACIA LED FÉNYJEGY ÉS KÜLÖNÁLLÓ FÉNYSZÓRÓ

# HÍVOGATÓ ÉS LENYŰGÖZŐEN JÓL FELSZERELT

A Dacia Spring csendes belseje a szükséges kényelmet és stílust kínálja, és lehetővé teszi, hogy átélje egy 100%-ban elektromos autó kiegyensúlyozott nyugalját. Gazdag felszereltségével és józan vonalaival a beltér jó közérzetet kínál, a műszeregységen pedig egy pillantással áttekintheti az összes információt. A sebességváltó kar helyett egy 3-állású fokozatválasztó gomb várja az előremenet / üres állás / hátramenet kiválasztására. Számos további funkció egyszerűsíti mindennapjait: elektromos szervokormány, távirányítás központi zár, manuális klímaberendezés, elektromos tükörállítás és négy elektromos ablak. Mindez szériafelszereltség.

A 7 hüvelykes érintőképernyőn megjelenő intuitív multimédia rendszer és a tolatókamera\* egyszerűbbé teszi az utazásokat és a városi manővereket. Biztonsága érdekében mindig tartsa a szemét az úton: a műszeregység középső, digitális kijelzője segít ebben! A hangfelismerés\*\* használatával pedig mindig a kormányon tarthatja a kezét. Új irányzat az autózásban: felejtse el a sallangokat, és osztozzon a Spring lényegén négy felnőtt utasa egyikeként vagy a család egy tagjaként!

\* Szériafelszereltség EXPRESSION szinten.  
\*\* Elérhetősége a nyelvi beállításoktól függ.



DIGITÁLIS MŰSZEREGYSÉG



KRÓM DÍSZÍTÉSŰ FOKOZATVÁLASZTÓ GOMB



**EGYSZERŰEN  
ELEKTROMOS**





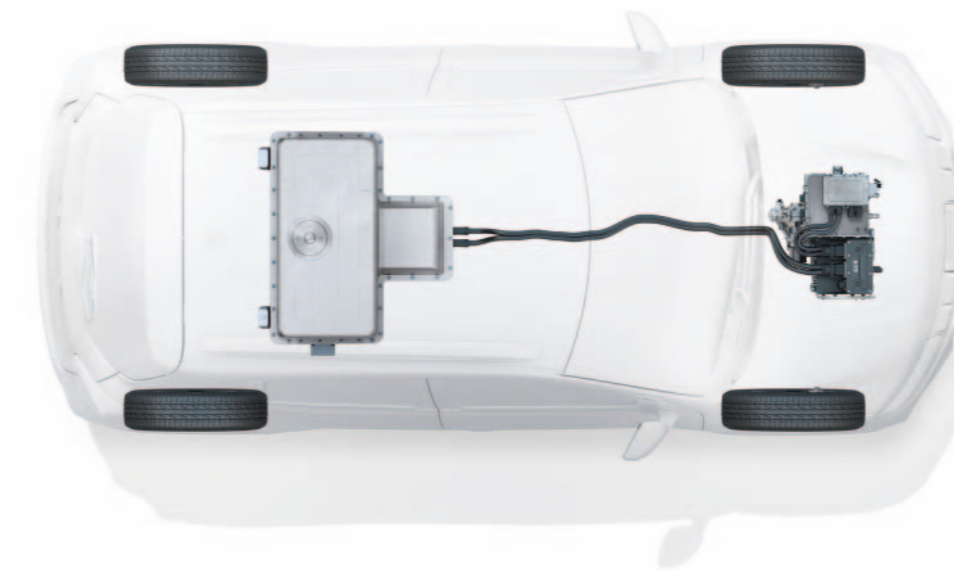
## MINDEN BENNE VAN

A Dacia Spring 33 kW (44 LE) teljesítménye egy 26,8 kWh-s akkumulátorból érkezik, amely technológia a Renault-csoport, az elektromobilitás terén szerzett tapasztalatain alapul. A Dacia így tud a filozófiájához híű elektromos járművet kínálni: sokoldalú és megbízható autót verhetetlen áron. A Dacia Springgel a körülményektől függően akár 305 km-t\* is utazhat újratöltés nélkül. Napi 30 km-es ingázással (ez az európai átlag) és egy teljes feltöltéssel így több mint egy hét városi és városon kívüli utazás áll Ön előtt. Teljesen szabadon. A feltöltéshez széles kínálatból választhat: 230 V-os háztartási aljzatról az

alapfelszereltégben érkező kábellel, Wallbox-ról vagy nyilvános töltőpontról az opcionális töltőkábel használatával, illetve az opciós DC (villám-töltő) csatlakozóval, amellyel kevesebb mint egy óra alatt 80%-ra töltheti a Spring akkumulátorát. Még jobb, hogy az ingyenes My Dacia okostelefonos alkalmazással\*\* mindig látja, hol van az autója, a MEDIA NAV Evolution navigáció pedig a töltőpontokat is segít megtalálni a környéken. A nyugalom garantált! Ha tudja, hogyan töltsen telefonját, a teljesen elektromos Dacia Spring kezelése is gyerekjáték lesz!

\* Városi WLTP ciklus szerinti adat, vegyes WLTP ciklusban a hatótáv 230 km.

\*\* Alkalmazásboltokból ingyenesen letölthető.



ELEKTROMOS TECHNOLÓGIA



# KÍVÜL APRÓ, BELÜL TÁGAS

A kívülről kompakt, 100%-ban elektromos Spring tágas és barátságos belső teret kínál. Helyezze magát kényelembe a 4 komfortos ülés egyikében. Hátul a nagyvonalú fejtér és a 100 mm-es térdhely a magas utasok örömeire szolgál. Az egyben ledönthető hátsó üléstámlának köszönhetően bármikor úgy variálhatja a csomagteret, ahogy a pillanatnyi igényei kívánják, így terjedelmes tárgyakat is szállíthat.

Ezt a nagyméretű zárt kesztyűtartó, az ajtózsebek és a középkonzol nyitott tárolórekesze összesen több mint 23 literes tárolókapacitással erősíti. Senkit sem felejtettünk el: a hátsó utasok számára térképzsebek vannak az első ülések hátoldalán. És mivel a teljesen elektromos Spring minden elvárásának igyekszik megfelelni, meglepően tágas, 290 literes (akár 1100 literig bővíthető) csomagartója a legnagyobb a saját kategóriájában. Igazán barátságos ez a kis városi kalandor!



290 LITERES CSOMAGTARTÓ





## ONLINE SZOLGÁLTATÁSOK

Maradjon mindig online a digitális térben a teljesen elektromos Spring intuitív és könnyen használható csatlakozási lehetőségével! Csak koppintson a MEDIA NAV Evolution\* multimédia rendszer 7 hüvelykes érintőképernyőjére, és máris hozzáfér a gyári navigációhoz (ingyenes térképfrissítés 3 évig a MAP CARE megoldásnak köszönhetően) vagy a digitális (DAB) rádióhoz. De használhatja kedvenc alkalmazásait is az Apple CarPlay™ vagy az Android Auto™ megoldásokkal kompatibilis okostelefon-tükrözés\*\* segítségével. Bluetooth® kapcsolat, USB- vagy Jack (AUX) csatlakozó: eszközei egy szempillantás alatt kapcsolódnak autójához! A nagyobb biztonság érdekében aktiválja a hangfelismerést a kormányon található gombbal, így hangjával vezérelheti az elérhető funkciókat\*\*\*. Az okostelefonjára letölthető ingyenes My Dacia alkalmazással még jobban kézbe veheti az irányítást. Valós időben megtekintheti az akkumulátor töltöttségi szintjét, a megtett távolságot és a rendelkezésre álló hatótávolságot kilométerben. Biztosítson magának kényelmes elindulást a telefonos alkalmazás segítségével távolról elindítható, előzetesen beállított szintű légkondicionálás vagy fűtés a saját igényei szerinti bekapcsolásával. A Spring töltőre csatlakozásakor az alkalmazás értesíti a töltés folyamatáról, amelyet távolról szüneteltethet és később bármikor újrandíthat! Az elektromos Dacia Spring teljes összhangban van korunk elvárásaival.

\* Szériafelszereltség EXPRESSION szinten. \*\* Az Android Auto™ a Google Inc., az Apple CarPlay™ az Apple Inc. védjegye.  
\*\*\* Elérhetősége a nyelvi beállításoktól függ.

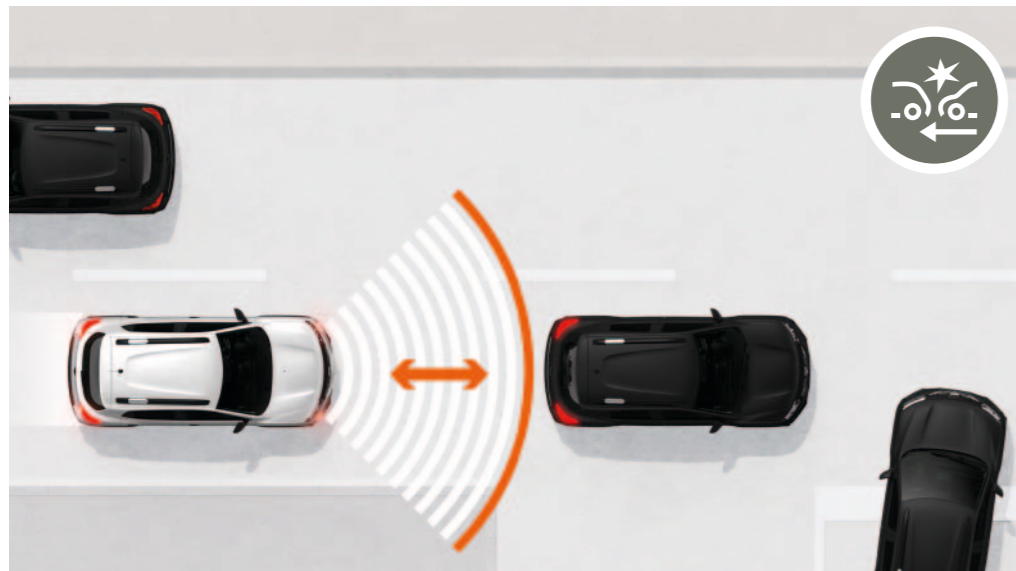


ELEKTROMOBILITÁS EGY PILLANTÁSRA



# MINDIG BIZTONSÁGBAN

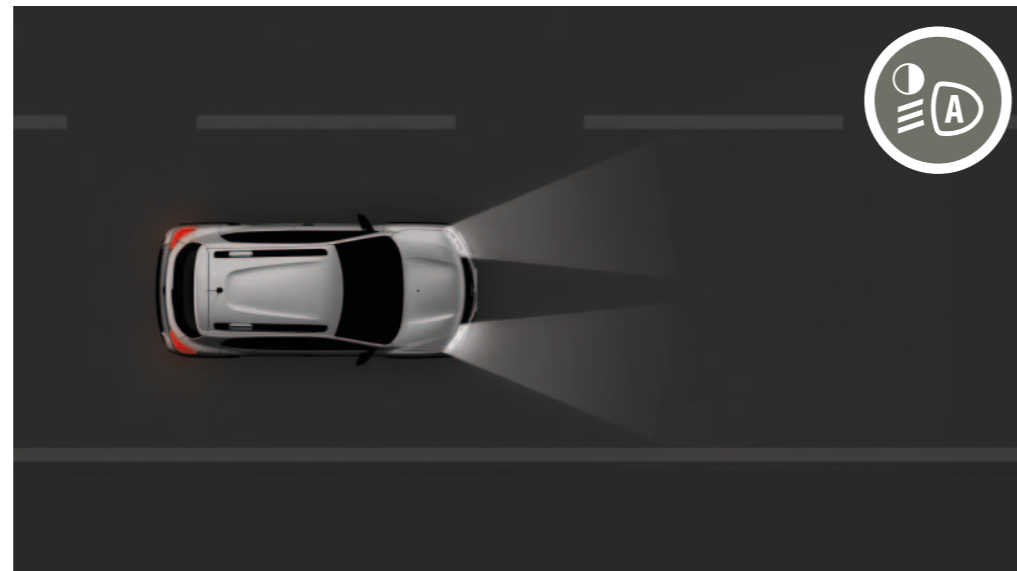
A 100%-ban elektromos Dacia Spring modern és biztonságos közlekedést tesz lehetővé városban és országúton egyaránt, köszönhetően a jól bevált aktív és passzív biztonsági felszereltségeinek. Az ABS, az ESP, az elektronikus fékerelosztó és a 6 légszák mellett az alapfelszereltség részét képezik további vezetéstámogató technológiák is, amelyek elkísérik Önt utazásai során.



## AKTÍV VÉSZFÉKEZŐ RENDSZER (AEB)

Néha nehéz felmérni az előttünk haladó járművel való ütközés kockázatát.

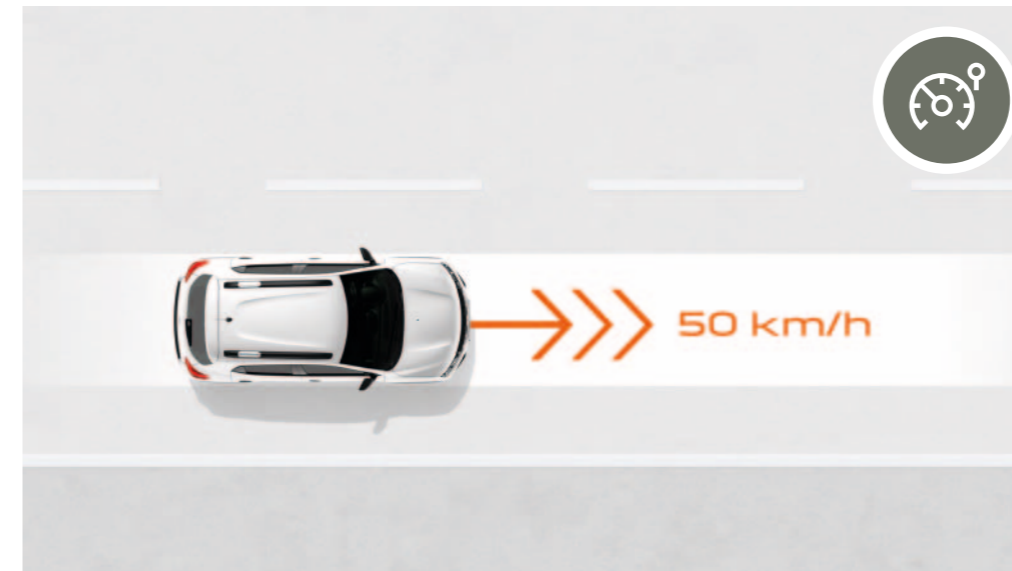
A rendszer érzékeli a veszélyt, amelyre fény- és hangjelzés figyelmezteti. Ha lassan vagy nem megfelelően reagál, a fékezés automatikusan megkezdődik vagy a fékhatás felerősödik.



## FÉNYSZÓRÓK AUTOMATIKUS FELKAPCSOLÁSA

Ezentúl nem lehet elfelejteni a fényszórók felkapcsolását alagútban vagy sötétedéskor.

A szélvédő mögött elhelyezett fényérzékelő észleli a természetes fény vagy a közvilágítás hiányát (például városban) és automatikusan bekapcsolja a megfelelő világítást.



## SEBESSÉGKORLÁTOZÓ

A közlekedési sebességkorlátozások miatt gyakran kell figyelnünk a sebességünkre. Állítson be felső határt a sebességkorlátozó használatával, hogy ne lépje túl a megengedett sebességet, és vezessen teljes nyugalomban!



## HÁTSÓ PARKOLÓRADAROK ÉS TOLATÓKAMERA

A városban minden parkolóhely jól jön, még a legszűkebb is. A parkolássegítő megoldások hatékonyságáról már az első manőver során meggyőződik majd, hiszen a rendszer hang- és fényjelzésekkel figyelmezteti a legkisebb akadályra is.

# DACIA SPRING FELSZERELTSÉGI SZINTEK

## ESSENTIAL



### ALAPFELSZERELTSÉGEK

#### KÜLSŐ MEGJELENÉS

- Új első hűtőrács új emblémával és fehér díszítéssel
- Dacia LED fénycsípek elöl (nappali menetfény)
- Hátsó lámpák Dacia fénycsípekkel
- Szürke díszítő keret az oldalvédő elemeken
- Hosszanti tetődíszlécek ezüst díszítéssel
- Külső visszapillantó tükrök fényes fekete színben
- Külső kilincsek a karosszéria színében
- 14" fekete DORIA díszláccal (FlexWheel®)
- Hátsó lökhárító betét palaszürke színben

#### BELSŐ MEGJELENÉS

- Kéttónusú fekete bőrhatású/szürke mintás textilkárpitozás szürke varrásokkal
- Ezüstszürke ajtódíszlécek
- Króm belső ajtókilincsek
- Piperetűkór a napellenzőben (utasoldalon)

#### AKTÍV ÉS PASSZÍV BIZTONSÁG

- AEB/ESP/EBD/AFU
- Ajtózárok automatikus bezárása menet közben
- 6 légszák: vezető- és utasoldali első légszák, oldallégszákok elöl, függönylégszákok
- SOS vész hívás funkció (E-call)
- Sebességkorlátozó
- Fényszórók automatikus felkapcsolása

### KOMFORT

- Távirányítás központi zár
- Manuális klímaberendezés
- Elektromos szervokormány
- Elektromosan állítható külső visszapillantó tükrök
- Elektromos ablakemelő elől/hátul
- Egyben ledönthető üléstámla a hátsó ülésorban
- Fűthető hátsó ablak ablaktörlővel

### MULTIMÉDIA

- 3,5" digitális műszeregyeség (akku információk, hatótáv, stb.)
- 12 V-os csatlakozó
- Digitális (DAB) rádió
- Bluetooth® kapcsolat és USB-csatlakozó
- 2 első hangszóró

### ONLINE SZOLGÁLTATÁSOK

- My Dacia alkalmazással elérhető:
- Autó pozíciójának mutatása (Geolokalizáció)
- Töltési folyamat megjelenítése
- Töltés megállítása és újraindítása
- Fűtés/hűtés távoli ki- és bekapcsolása (az autóban előzetes beállítás szükséges)

### TÖLTÉS

- Max. töltési teljesítmény: 6,6 kW (AC)
- Háztartási (230 V) töltőkábel – Mode 2 (AC 2,3 kW – 10 A)

## EXPRESSION



### ALAPFELSZERELTSÉGEK EXPRESSION = ESSENTIAL+

#### KÜLSŐ MEGJELENÉS

- Külső visszapillantó tükrök palaszürke színben
- Hosszanti tetődíszlécek szürke díszítéssel

#### BELSŐ MEGJELENÉS

- Fekete bőrhatású kárpitozás szürke varrásokkal

#### KOMFORT

- Tolatóradarok
- Tolatókamera
- Pótkerék

### MULTIMÉDIA

- Jack csatlakozó
- MEDIA NAV Evolution: 7" multimédia kijelző gyári navigációval, vezeték nélküli okostelefon-tükrözés, bővített K-Európa térkép, 3 évig frissíthető térképcsomag opció

### OPCIÓK

- DC 30 kW villámtöltő csatlakozó (CCS Combo)
- Mode 3 Type 2 töltőkábel (AC 7,4 kW)
- NARANCS külső dekorcsomag: narancs tükrházak, narancs tetősín díszítés, narancs ELECTRIC felirat a hátsó ajtókon, narancs díszítő keret az oldalvédő elemeken + narancs díszítő keret a fényszórók alatt

# DACIA SPRING SZÍNEK



VÍZKÉK<sup>(1)</sup>



FÉNYES EZÜST<sup>(2)</sup>



JÉGFEHÉR<sup>(2)</sup>



BOGYÓPIROS<sup>(1)</sup>



MAGMA FEKETE<sup>(1)</sup>



ZUZMÓ SZÜRKE<sup>(2)</sup>

(1) Metálfényezés. (2) Nem metálfényezés.

# DACIA SPRING TARTOZÉKOK

## 1. POHÁRTARTÓ RENDSZEREZŐ KÖZÉPSŐ KONZOLRA

Optimalizálja a középkonzolt tároló rekeszekkel és pohártartókkal! Telefon, kulcsok, aprópénz, italos dobozok vagy palackok – minden egy karnyújtásnyira.

## 2. INDUKCIÓS OKOSTELEFON-TÖLTŐ

Maximális kényelem és egyszerűség!  
Tökéletes az okostelefonja vezeték nélküli töltéséhez.

## 3. AUTÓDEKORÁCIÓS MATRICA

A matricák tökéletesen illeszkednek a csomagtartóra és a visszapillantó tükrök burkolatára, így stílusával kitűnhet a tömegből.

## 4. SPRING ELSŐ KÜSZÖBVÉDŐK ÉS PRÉMIUM TEXTILSZÖNYEGEK

A Spring küszöbvédő elemei elegáns és modern kinézetet kölcsönöznek az autójának. Válassza 4 darabos prémium minőségű textilszőnyeg szettünket, amely megvédi az utastér padlóját a szennyeződésektől!

## 5. TÖBBCÉLÚ TÁROLÓTÁSKA

Környezetbarát, tartós és praktikus: francia termék újrahasznosított anyagból, fogyatékkal élő dolgozók által készítve. Tárolhatja benne a töltőkábelt, vagy vigye magával bevásárolni, de használatával rendet tarthat a csomagtérben is. Szürke anyag kék varrással, könnyen mosható belsővel.



1.



2.



3.



4.



5.



6.



7.



8.



9.



10.

## 6. TÜKÖRBURKOLAT ÉS AJTÓ ÉLVÉDŐK

Fokozzák a Dacia Spring városi stílusát miközben hosszan tartó védelmet nyújtanak a kisebb ütések ellen az olyan sérülékeny részeken, mint a külső tükrök vagy az első és hátsó ajtók.

## 7. HORDOZHATÓ CSOMAGTÉRRENDEZŐ

Okos csomagtéri tartozék, amely a helyén tartja az apróbb tárgyakat az utazások során.

## 8. EASYFLEX MODULÁRIS CSOMAGTÉR VÉDELEM

A teljes rakodóteret lefedi, praktikus a nagyméretű tárgyak szállításához. Sokoldalú és vízálló, könnyen kihajtható és összecsukskható. A méretpontos tervezésnek köszönhetően alkalmazkodik a hátsó ülések helyzetéhez, azok lehajtott állapotában is.

## 9. CSOMAGTÉR KÜSZÖBVÉDŐ ÉS CSOMAGTÉRSZÖNYEG

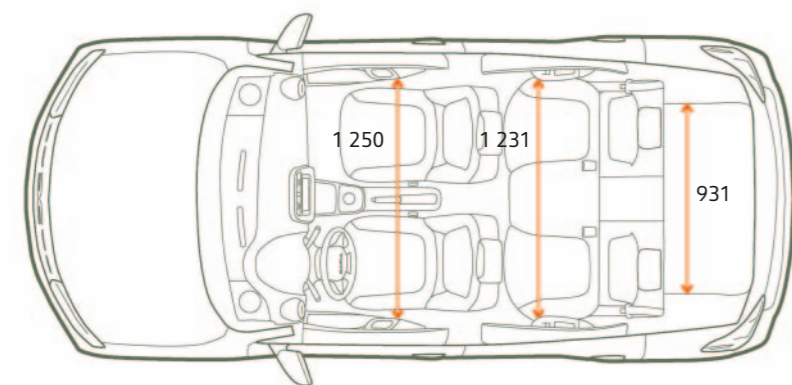
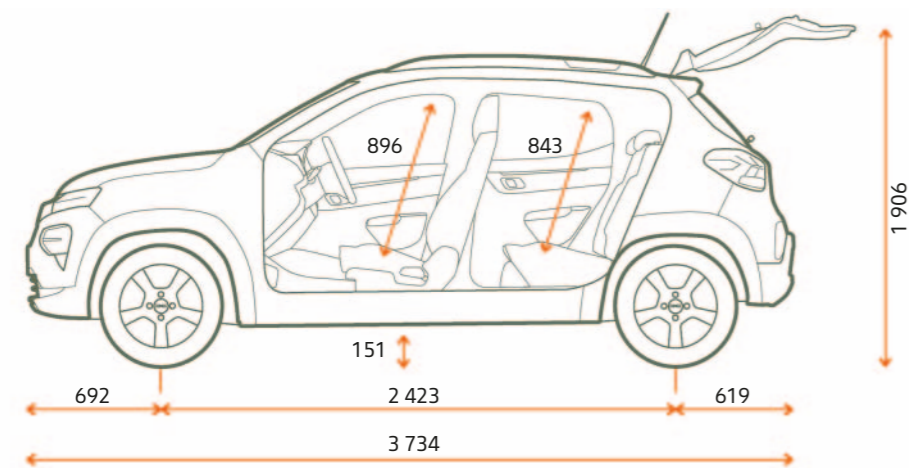
Védje hosszú távon autója eredeti kárpitját és élvezze a csomagtérszőnyeg kiváló minőségét!  
A praktikus és méretre készült rozsdamentes acél csomagtérszőnyeg nem csak erősíti a lökhárítót, de egyediséget is kölcsönöz autójának!

## 10. MEGFORDÍTHATÓ CSOMAGTÉRTÁLCA

Ideális különösen a szennyezett tárgyak szállításakor. Félmerev vízálló anyaga és magas szélei megátolják a víz és sár lefolyását. A megfordítható textil / gumi felület mindenfajta használathoz megfelelő, tisztítása pedig rendkívül egyszerű.

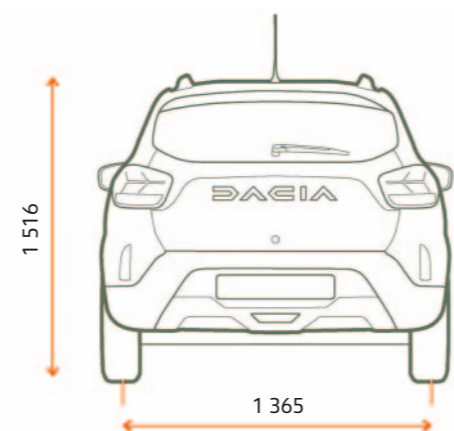
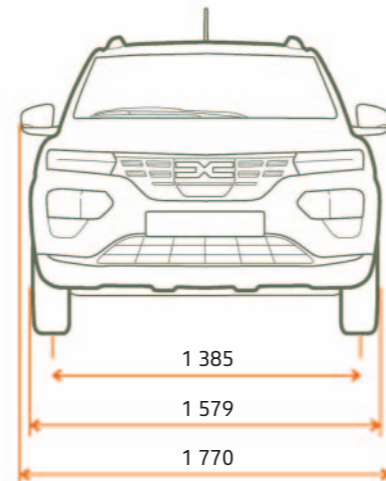
DACIA SPRING  
MÉRETEK

SPRING



CSOMAGTARTÓ (dm<sup>3</sup> - VDA szabvány)

Legkisebb csomagtartó térfogat	270
Legnagyobb csomagtartó térfogat	620



Méretetek mm-ben.

# VEZETÉS, UTAZÁS, ÉLMÉNYEK EZ A DACIA ÉRZÉS!

A Dacia praktikus és megbízható járműveket gyárt és kínál a legjobb ár-érték arány mellett. Stílusos, ugyanakkor letisztult modelljeinket a legmegbízhatóbb és bevált technológiákkal láttuk el, és mindezt verhetetlen áron! Tizenöt év alatt megváltoztattuk a játékszabályokat és felforgattuk az autópiacon. Hihetetlennek tűnik? Pedig nem az. Hogy mi a titkunk? Az egyszerűség, az átláthatóság és az elérhetőség tökéletes elegye. Ha Daciáról van szó, minden egyértelmű és világos, a modell kiválasztásától az árig és a karbantartásig.

Ha Ön Daciát vezet, akkor biztos lehet benne, hogy a legjobbat választotta! Hiszen ezzel a minőség, a megbízhatóság, a megnyerő külső, a kényelem és a méltányos ár mellett döntött. Olyan új autót vásárolhat, amely megfelel az igényeinek. És végül, Daciát vezetni azt is jelenti, hogy többé nem kell az összes pénzét az autójára költenie – emellett arra is jut, hogy nyaralni menjen, megvegye lányának álmai gitárját, vagy egyszerűen csak félretegyen.



IGAZÁBÓL  
MINDENKINEK



Mindent megteszünk annak érdekében, hogy a jelen kiadvány pontos és naprakész legyen a nyomtatás pillanatában. Ez a dokumentum előszériák és prototípusok alapján készült. Azon politikája keretében, miszerint folyamatosan javítja termékeit, az RN Hungary fenntartja magának a jogot arra, hogy bármikor módosíthatja a specifikációkat, illetve az itt leírt és bemutatott járműveket és tartozékokat. Ezekről a módosításokról a lehető legrövidebb időn belül tájékoztatást kapnak a Dacia márkakereskedők. A különböző országokban eltérhetnek a verziók, illetve bizonyos felszereltségek (széria, választható vagy tartozék) nem elérhetőek. Forduljon helyi kereskedőjéhez a legfrissebb információkért. A nyomtatási technikák korlátai miatt a jelen dokumentumban reprodukált színek enyhén eltérhetnek a fényezés vagy a belső kialakítás anyagainak valódi színeitől. Minden jog fenntartva. A jelen publikáció bármely formában vagy bármely eszközzel történő reprodukciója, akár teljesen, akár részben tilos az RN Hungary Kft. előzetes írásbeli beleegyezése nélkül. A gépjárművek elérhetősége, a műszaki adatok és megoldások, valamint a felszereltségek országonként eltérhetnek. A gépjárművek felszereltségét, az árakat és egyéb feltételeket bármikor egyoldalúan módosíthatjuk. A feltüntetett adatok tájékoztató jellegűek és nem minősülnek ajánlattételnek. A pontos, teljes és részletes tájékoztatás érdekében keresse fel az Önhöz legközelebbi Dacia Márkakereskedést! Az RN Hungary a nyomdai hibákból, az adatok pontatlanságából és a módosításokból eredő tévedésekért való felelősségét kizárja. A képek illusztrációk.

PUBLICIS - CRÉDITS PHOTO : BAM (Ben&Martin), A. BERNIER, TWIN GROUP, © RENAULT MARKETING 3D-COMMERCE - 2022. NOVEMBER