

# Üdvözljük autója fedélzetén

**Ez a kezelési és karbantartási útmutató** tartalmazza mindazokat az információkat, amelyek segítségével Ön:

- alaposan megismerheti gépjárművét és így ideális használati feltételekkel élvezheti a megvalósított fejlett technika minden előnyét.
- biztosíthatja gépjárműve optimális működését a karbantartási tanácsok egyszerű, de következetes megtartásával.
- idővesztés nélkül saját maga is elvégezheti azokat a beavatkozásokat, amelyek nem igényelnek szakembert.

Az útmutató elolvasására fordított idő sokszorosan megtérül az elsajátított ismeretek és a technikai újdonságok terén való tájékozottság révén. Ha bizonyos pontok nem világosak, kiegészítő információkkal kapcsolatban forduljon bizalommal a hálózat technikusaihoz, akik örömmel állnak az Ön rendelkezésére.

Segítségképpen az alábbi szimbólumokat láthatja:



A gépkocsin látható módon jelzik, hogy szükséges megtekinteni a használati útmutatót részletes információkért és/vagy határértékekért a gépkocsi berendezéseivel kapcsolatban.

➔ bárhol az útmutatóban egy adott oldalra való átirányítást jelez.



bárhol, ahol az útmutató veszélyt, kockázatot vagy biztonsági javaslatot mutat.

A jelen kezelési útmutatóban tárgyalta típusok leírása a szerkesztéskor rendelkezésre álló műszaki adatok alapján történt. **Az útmutató a feltüntetett típusok összes** (szériában vagy opcióként létező) **felszereltségét jelzi, amelynek megléte mindig a gépkocsi típusától, a választott opcióktól és a forgalmazó országtól függ.**

**Az útmutató esetenként még olyan felszereltségeket is feltüntethet, amelyek megjelenése majd csak az év folyamán várható. Az utasításokban a grafikák példaként szerepelnek, és QR codes felhasználhatók online videók eléréséhez.**

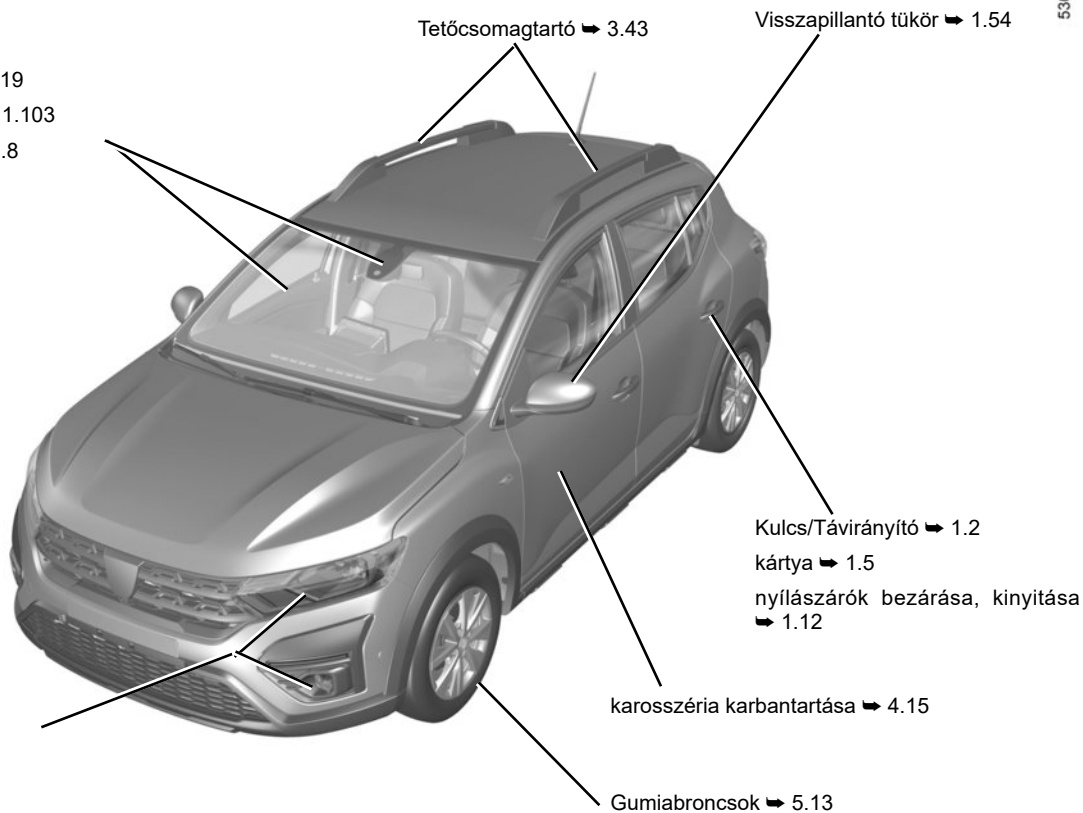
Jó utat kívánunk Önnek gépjárműve volánjánál.

Francia nyelvről fordítva. A gépkocsi gyártójának írásos engedélye nélkül tilos ezen útmutató teljes vagy részleges sokszorosítása és fordítása.

# KÜLSŐ

Elektromos ablakemelők ➔ 3.19  
Első ablaktörlés ➔ 1.98 és ➔ 1.103  
Páramentesítés ➔ 3.5 és ➔ 3.8

Világítás: működés ➔ 1.93  
Világítás: csere ➔ 5.16



Feltöltés üzemanyaggal/LPG gázzal ➔ 1.105

# UTASTÉR

Vezetési pozíció beállítása  
➔ 1.21

Rakodórekeszek, utastéri felszerelések  
➔ 3.27

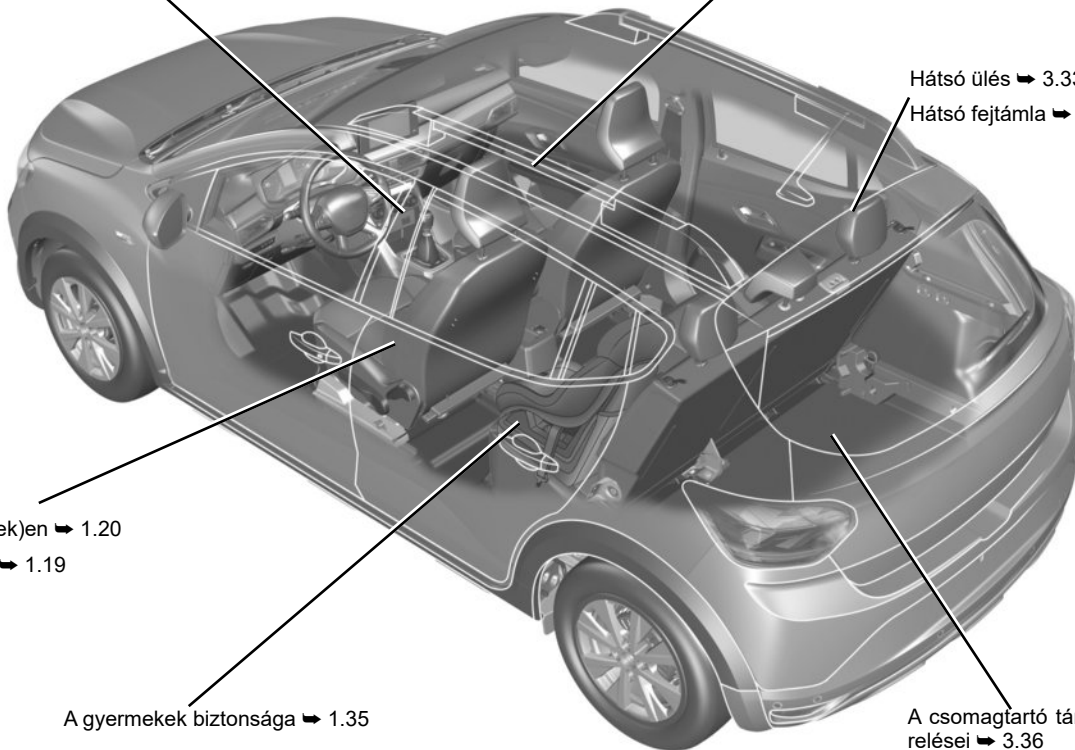
Hátsó ülés ➔ 3.33

Hátsó fejtámla ➔ 3.32

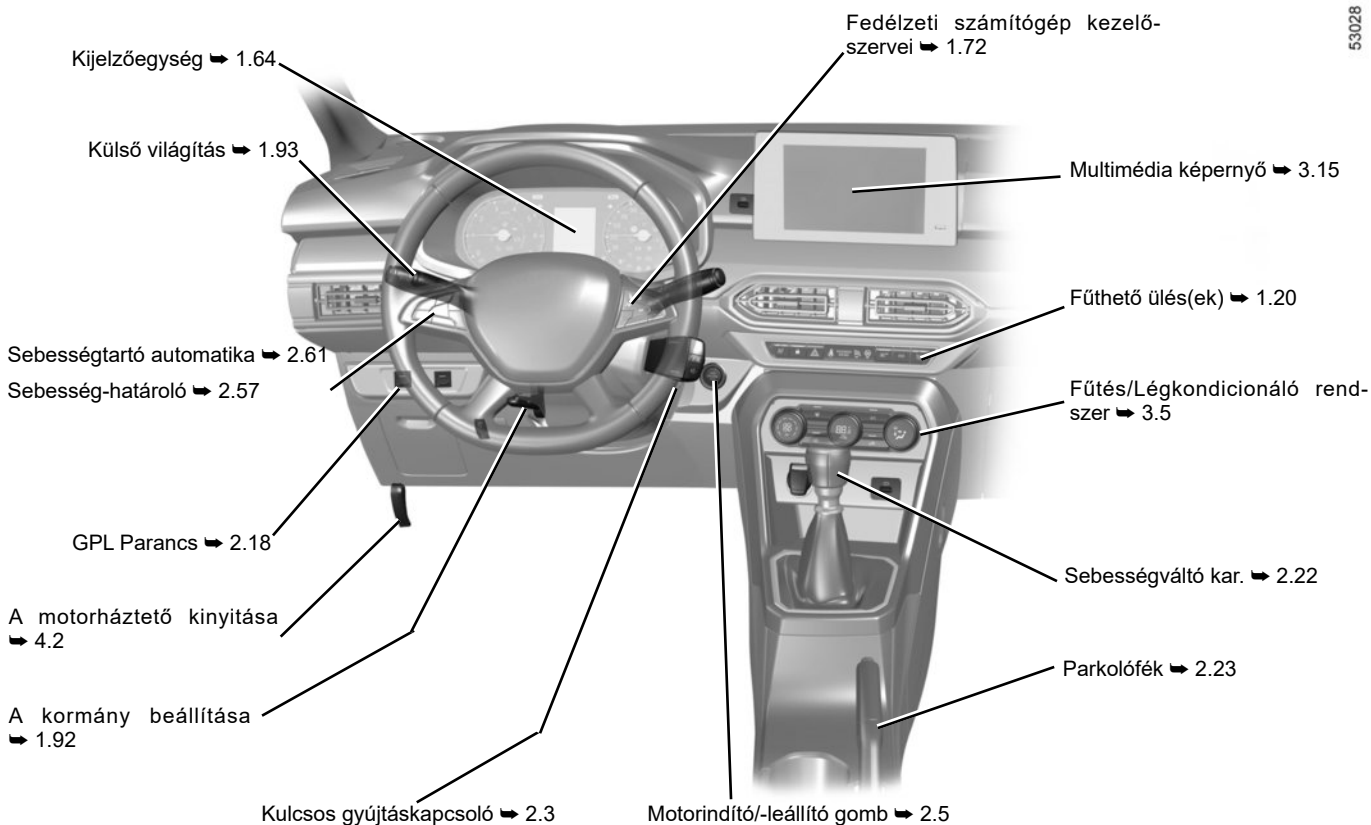
Az első ülés(ek)en ➔ 1.20  
első fejtámla ➔ 1.19

A gyermekek biztonsága ➔ 1.35

A csomagtartó tárolóhelye/felsze-  
relései ➔ 3.36



# VEZETŐI POZÍCIÓ



# VEZETÉST SEGÍTŐ ESZKÖZÖK

ABS (blokkolásgátló berendezés)

ESC (dinamikus menetstabilizáló rendszer)

Fékrásegítés

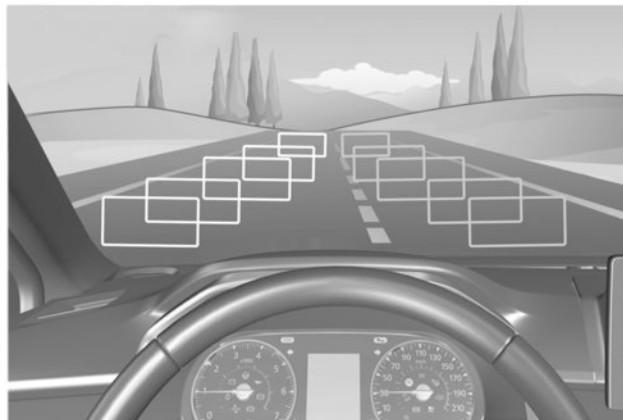
Emelkedőn való elindulást segítő rendszer

➔ 2.39

Aktív vészfékezés ➔ 2.47

Holttérfigyelő rendszer ➔ 2.42

Stop and Start ➔ 2.11



Sebesség-határoló ➔ 2.57

Sebességtartó automatika ➔ 2.61

Parkolást segítő rendszer ➔ 2.66

Tolatókamera ➔ 2.72

A gumiabroncsok nyomáscsökkenésére figyelmeztető rendszer ➔ 2.33

# FEDÉLZETI BIZTONSÁG

53010

Első légszákok (Airbags)

➔ 1.26

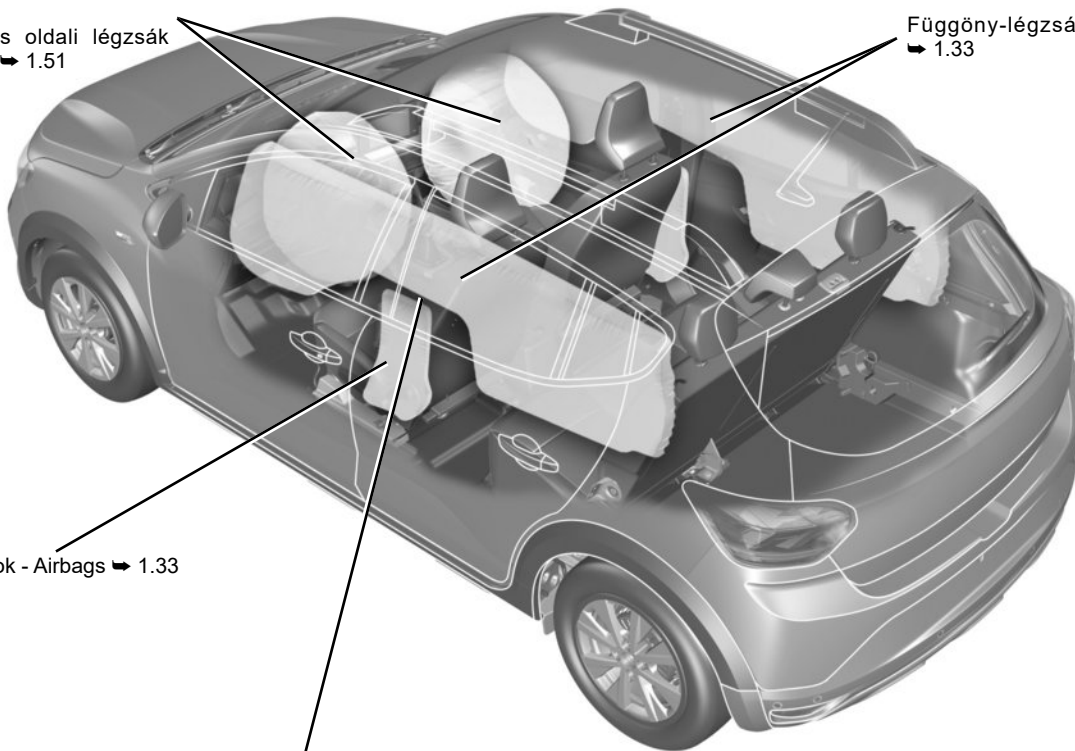
Az első utas oldali légszák  
airbag tiltása ➔ 1.51

Függöny-légszákok (Airbags)

➔ 1.33

Oldallégszákok - Airbags ➔ 1.33

Biztonsági öv ➔ 1.21



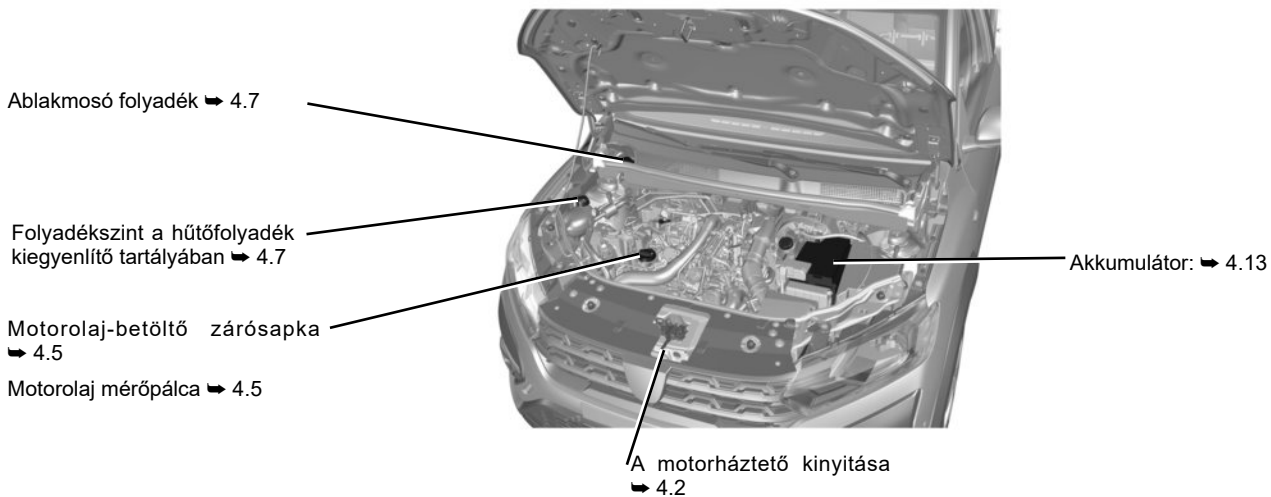
# EGY GÉPKOCSI AZONOSÍTÁSA – CÍMKÉK

53027



## A MOTORTÉR (szokásos karbantartás)

53052





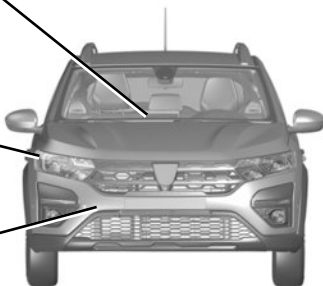
# AUTÓMENTÉS

53030

Az első ablaktörlő lapát(ok) cseréje ➔ 5.42

Fényszórók izzóinak cseréje ➔ 5.16

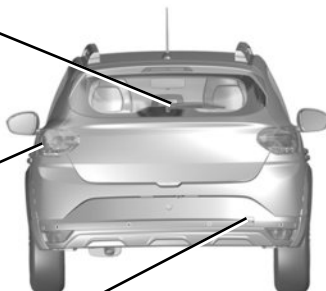
Első vontatási pont ➔ 5.44



A hátsó ablaktörlőlapát cseréje ➔ 5.42

Hátsó izzók cseréje ➔ 5.21

Hátsó vontatási pont ➔ 5.44

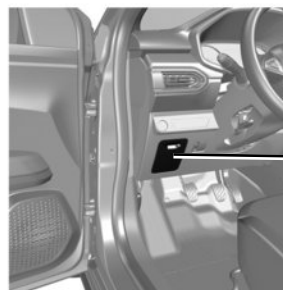


Defekt:

Szerszámok ➔ 5.8

Pótkerék ➔ 5.2

Kerékcseré ➔ 5.11



Biztosítékok ➔ 5.33



# T A R T A L O M J E G Y Z É K

## Fejezet

Ismerkedés a gépjárművel .....

1

A vezetés .....

2

Kényelmi berendezések .....

3

Karbantartás .....

4

Hasznos tanácsok .....

5

Műszaki adatok .....

6

Betűrendes tárgymutató .....

7

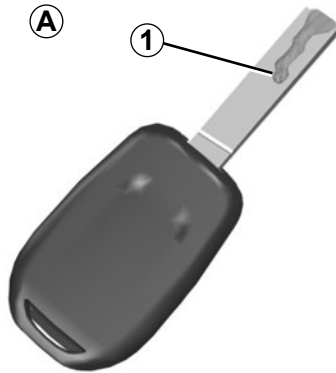


# 1. fejezet: Ismerkedés a gépkocsival

Kulcsok, rádiófrekvenciás távirányító: általánosságok, használat . . . . .	1.2
Kártya: általános információk, használat . . . . .	1.5
Nyílászárók kinyitása és bezárása . . . . .	1.12
Az ajtók nyitása és zárása . . . . .	1.16
Automatikus zárás menet közben . . . . .	1.18
Elülső fejtámla, elülső ülések . . . . .	1.19
Biztonsági öv . . . . .	1.21
Kiegészítő biztonsági berendezések . . . . .	1.26
első biztonsági öv . . . . .	1.26
hátsó biztonsági öv . . . . .	1.32
oldallégzsákok . . . . .	1.33
Gyermekek biztonsága: Általánosságok . . . . .	1.35
a gyermekülés rögzítésének kiválasztása . . . . .	1.38
a gyermekülés beszerelése, általánosságok . . . . .	1.41
Gyereklécek: rögzítés biztonsági övvel vagy ISOFIX rögzítési rendszerrel . . . . .	1.43
az első utas oldali légzsák ki- és bekapcsolása . . . . .	1.51
Visszapillantó tükrök . . . . .	1.54
Vezető helyzete . . . . .	1.56
Kijelzőegység: visszajelzőlámpák . . . . .	1.64
Kijelzők és jelzések . . . . .	1.70
fedélzeti számítógép . . . . .	1.72
a gépjármű személyre szabott beállítási menüje . . . . .	1.87
Idő és külső hőmérséklet . . . . .	1.90
Kormánykerék, Szervokormány . . . . .	1.92
Külső világítás és jelzések . . . . .	1.93
Hallható és látható jelzések . . . . .	1.96
Fényszóró magasság beállítása . . . . .	1.97
Ablaktörlő, ablakmosó . . . . .	1.98
Üzemanyagtartály (tankolás) . . . . .	1.105

# KULCSOK, RÁDIÓFREKVENCIÁS TÁVIRÁNYÍTÓK: általánosságok (1/2)

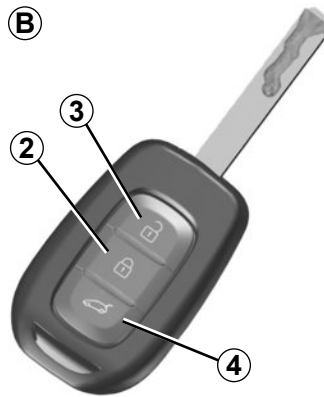
53103



## Kulcs A

- 1 Kódolt gyújtáskulcs az ajtókhöz és az üzemanyag-betöltő nyílás fedeléhez.

53102



## Rádiófrekvenciás távirányító B

- 2 Az összes ajtózár zárása.  
3 Az összes ajtózár nyitása.  
4 Csak a csomagtérajtó nyitása.

A kulcs csak az útmutatóban szereplő funkciókra használható, másra nem (üveg kupakjának eltávolítása stb.).



**A gépjárművezető felelőssége parkoló vagy várakozó gépkocsi esetén**

Még rövid időre se hagyja soha a kártyát a járműben, ha ott gyermek, felügyeletet igénylő személy vagy állat marad.

Például a motor beindításával vagy egyéb kiegészítők (ablakemelő, ajtózár stb.) működtetésével veszélyhelyzet állhat elő.

Ne feledje, hogy meleg és/vagy napos időben az utastér nagyon gyorsan felmelegszik.

**HALÁLÓS VAGY SÚLYOS SÉRÜLÉS VESZÉLYE.**

## A rádiófrekvenciás távirányító működési területe

A környezettől függ: a távirányító gombjainak véletlenszerű működtetése a központizár nyitását/zárását eredményezheti!

**Megjegyzés:** ha egy ajtó vagy a csomagtartó nyitva van, vagy rosszul van becsukva, akkor a zárást nem lehet végrehajtani. Hangjelzés hallható, az elakadásjelző-lámpák és az irányjelző lámpák nem villannak fel.

## Interferencia

A közvetlen környezet (külső berendezések vagy a távirányítóval azonos frekvencián működő készülékek) zavarhatják a távirányító működését.

### Tanács

Óvja a távirányítót a forróságtól, hidegtől és nedvességtől.

## Csere vagy további kulcs, távirányító igénylése

Ha elveszítette a távirányítót, vagy még egy kulcsot vagy távirányítót akar igényelni, kizárólag márkaszervizhez forduljon.

Kulcs vagy távirányító cseréje esetén el kell vinnie gépkocsiját **és az összes kulcsot és távirányítót** a márkaszervizbe az újrainicializálás érdekében. Gépkocsinként legfeljebb négy kulcs vagy távirányító használata lehetséges.

## A kulcs vagy távirányító működési rendellenessége

Ellenőrizze, hogy az elem jó, a modellnek megfelelő és helyesen van-e behelyezve. Az elem élettartama körülbelül két év.

Az elemcsere menete ➔ 5.36.

# KULCSOK, RÁDIÓFREKVENCIÁS TÁVIRÁNYÍTÓ: használat

53102



## Az ajtók bezárása

Nyomja meg a zárógombot **1**.

A zárást a vészvillogók és az oldalsó irányjelzők **két felvillanás** jelzi.

Ha bármely nyílászáró (ajtó vagy csomagtartó) nyitva van, vagy rosszul van becsukva, a lezárás sikertelen, és az elakadásjelző lámpák, és az oldalsó irányjelzők **nem villognak**.

## Az ajtózárak nyitása

Nyomja meg a nyitó gombot **2**.

A kinyitást a vészvillogó és az oldalsó irányjelzők **egy felvillanása** jelzi.

**Megjegyzés:** ha az egyik ajtót sem nyitják ki a zár távirányítóval történő kinyitása után (körülbélül) 2 percen belül, akkor az ajtók automatikusan bezáródnak.

## Csak a csomagtartó nyitása

Nyomja meg és tartsa lenyomva a **3** gombot. A csomagtér kissé kinyílik, és járműtől függetlenül a csomagtér ajtaja magától teljesen kinyílik.

A kulcs csak az útmutatóban szereplő funkciókra használható, másra nem (üveg kupakjának eltávolítása stb.).



## A gépjárművezető felelőssége parkoló vagy várakozó gépkocsi esetén

Még rövid időre se hagyja soha a kártyát a járműben, ha ott gyermek, felügyeletet igénylő személy vagy állat marad.

Például a motor beindításával vagy egyéb kiegészítők (ablakemelő, ajtózárszabályozó stb.) működtetésével veszélyhelyzet állhat elő.

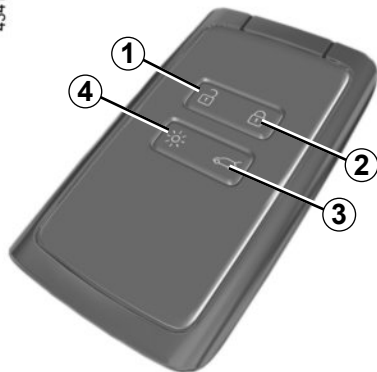
Ne feledje, hogy meleg és/vagy napos időben az utastér nagyon gyorsan felmelegszik.

**HALÁLOS VAGY SÚLYOS SÉRÜLÉS VESZÉLYE.**



## KÁRTYA: általános információk (1/2)

43418



- 1 Az összes nyílászáró nyitása.
- 2 Az összes nyílászáró zárása.
- 3 Csak a csomagterajtó nyitása.
- 4 A világítás bekapcsolása távvezérléssel, vagy felszereltségtől függően a motor távvezérelt indítása.

### A kártya ehhez használható:

- a nyílászárók (ajtók, csomagterajtó) zárása/nyitása;
- a gépjármű világításának távolról történő kapcsolása (tájékozódjon a következő oldalakon);
- a motor távoli indítása ➔ 2.5.

### Az elemek élettartama

Ellenőrizze, hogy az elem jó-e, a modellnek megfelelő-e és helyesen van-e behelyezve. Élettartama körülbelül két év: akkor kell kicserélni, ha a „Kártya eleme lemerült” üzenet megjelenik a kijelzőegységen ➔ 5.38.

### A motor távolról történő beindítása

(Gépjárműtől függően)

Nyomja meg (az) 4 gombot a távvezérelt motorindításhoz. ➔ 2.5.

### A kártya működési területe

Ez változhat a környezettől függően: ügyeljen rá, hogy ne zárja le vagy nyissa ki a gépkocsit a kártya gombjainak véletlen megnyomásával.

**Jegyzet:** ha egy nyílászáró (ajtó vagy a csomagterajtó) nyitva van vagy nem megfelelően van becsukva, a lezárás sikertelen és sípoló hang hallatszik.

### Interferencia

A közvetlen közelben lévő egységek interferenciát okozhatnak (külső egységek vagy a kártyával megegyező frekvencián üzemelő berendezés használata), ami megszakíthatja a működést.

Az elem lemerülése esetén továbbra is bezárhatja / kinyithatja és elindíthatja a gépkocsit. ➔ 1.12 ➔ 2.5

## KÁRTYA: általános információk (2/2)

43418



### A „Világítás kapcsolása távolról” üzemmód

A(z) **4** gomb megnyomása bekapcsolja a belső világítást, az oldalsó irányjelző lámpákat és a tompított fényszórót körülbelül 20 másodpercre. Ez lehetővé teszi például a parkolóhelyen álló jármű azonosítását távolról.

**Megjegyzés:** a gomb **4** újbóli megnyomása kikapcsolja a világítást.

### Tanács

Óvja a kártyát forróságtól, hidegtől vagy nedvességtől.

Ne tegye a kártyát olyan helyre, ahol elgörbülhet vagy megsérülhet: ez például akkor fordulhat elő, ha Ön úgy ül le, hogy a kártya a ruhája hátsó zsebében van.

### Csere: szükséges egy kiegészítő kártya

Ha elveszíti a kártyáját, vagy szüksége van még egy kártyára, akkor ezt a márkakereskedésben tudja beszerezni.

Ha a kártyát lecserélik, akkor a gépkocsit **és az összes kártyát** alaphelyzetbe kell állítani egy márkakereskedésben.

Egy gépkocsihoz legfeljebb négy kártya tartozhat.



**A gépjárművezető felelőssége a gépkocsi parkolása vagy leállítása esetén**

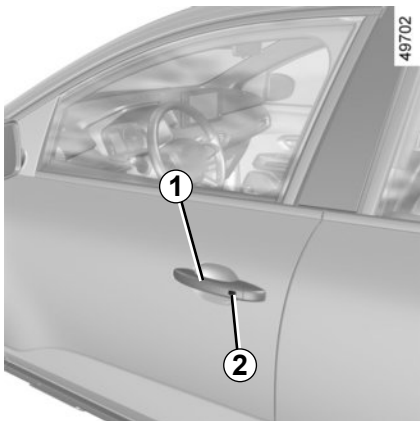
Még rövid időre se hagyja soha a kártyát a járműben, ha ott gyermek, felügyeletet igénylő személy vagy állat marad.

Például a motor beindításával vagy egyéb kiegészítők (ablakemelő, ajtózársz.) működtetésével veszélyhelyzet állhat elő.

Ne feledje, hogy meleg és/vagy napos időben az utastér nagyon gyorsan felmelegszik.

**HALÁLOS VAGY SÚLYOS SÉRÜLÉS VESZÉLYE.**

## „SZABAD KÉZ” KÁRTYA: használat (1/5)



A gépkocsi háromféle módon zárható/nyitható:

- „szabad kéz”, a gépkocsi megközelítésekor és a gépkocsitól való eltávolodáskor;
- „szabad kéz”, a **2** gomb segítségével az egyik első ajtó **1** fogantyúján;
- a kártya használata távirányító módban.

Ne tárolja a kártyát olyan helyen, ahol érintkezhet más elektromos berendezésekkel (számítógép, telefon stb.), mivel ezek korlátozhatják a működését.

### A „szabad kéz” üzemmód ki/bekapcsolása

A gépjárműtől függően ki/bekapcsolhatja:

- a nyitást a gépkocsi megközelítésekor, és a zárást a gépkocsitól való eltávolodáskor;
- zárás és nyitás az ajtó fogantyúján lévő gombok megnyomásakor.

A hangjelzést is ki/bekapcsolhatja, amely a gépkocsitól való távolodásra bekövetkező záráskor hallatszik ➔ 1.87.



### A gépjárművezető felelőssége parkoló vagy várakozó gépkocsi esetén

Még rövid időre se hagyja soha a kártyát a járműben, ha ott gyermek, felügyeletet igénylő személy vagy állat marad.

Például a motor beindításával vagy egyéb kiegészítők (ablakemelő, ajtózár stb.) működtetésével veszélyhelyzet állhat elő.

Ne feledje, hogy meleg és/vagy napos időben az utastér nagyon gyorsan felmelegszik.

**HALÁLOS VAGY SÚLYOS SÉRÜLÉS VESZÉLYE.**

## „SZABAD KÉZ” KÁRTYA: használat (2/5)



49701

### A kártya használata „szabad kéz” módban

A „szabad kéz funkció” módban lehetséges a gépkocsi nyitása/zárása a kártya gombjai nélkül, amíg a kártya az érzékelési területen belül található **3**.

**Megjegyzés:** ha a gépkocsit több, mint 8 napja nem használták, a szabad kéz rendszer készenlétbe kapcsol. A funkció vissza-kapcsolásához nyomja meg a kártya nyitó-gombját.

### Szabad kezes nyitás a gépkocsi megközelítésekor;

Ha a kártya a hozzáférési zónában van **3**, a jármű kinyílik.

A nyitást a vészvillogó és az oldalsó irányjelzők **egy felvillanása** jelzi.

### Távoli zárás „szabad kéz” üzemmódban

Tartsa magánál a kártyát, zárja le az ajtókat és a csomagtérajtót, majd távolodjon el a gépkocsitól: az ajtók automatikusan lezárnak, miután elhagyta az érzékelési területet **3**.

**Megjegyzés:** az ajtózáras hatótávolsága függ a környezettől.

Az ajtók zárásának megtörténtét a vészvillogó és az oldalsó ismétlők **két felvillanása** jelzi, és hangjelzés kíséri.

A zárást egy hangjelzés igazolja vissza.

### A zárás sajátosságai

Ha egy ajtó nyitva maradt vagy nem csukódott be megfelelően, és távozik, akkor a gépkocsi nem zár le.

## „SZABAD KÉZ” KÁRTYA: használat (3/5)



### „Szabad kezes” nyitás/zárás a 2 gombbal

A 3 zónában található kártya és zárt gépkocsi mellett nyomja meg a 2 gombot a két első ajtó valamelyikének 1 fogantyúján: a gépkocsi kinyílik. A gomb 2 egyszeri megnyomása szintén kinyitja a gépjármű összes ajtaját.

A nyitást a vészvillogó és az oldalsó irányjelzők **egy felvillanása** jelzi.

A 2 gomb ismételt megnyomása szintén kinyitja a gépjármű összes ajtaját.

A zárást a vészvillogók **két felvillanása** jelzi.

### A nyitás sajátosságai

Nyolc használaton kívüli nap után a megközelítésre történő nyitás letiltásra kerül.

Nyomja meg a következő 2 gombot (elülső ajtó fogantyúja), vagy használja a távirányító kártyát (tájékozódjon a következő oldalakon) a jármű nyitásához és az üzemmód újbóli aktiválásához.

### A „szabad kezes” zárás sajátosságai

A „szabad kezes” üzemmódban történő zárás után körülbelül három másodpercet kell várni a gépkocsi központi nyitása előtt. Ez alatt a három másodperc alatt a nyitófogantyú meghúzásával megbizonyosodhat arról, hogy a gépjármű megfelelően be van zárva.



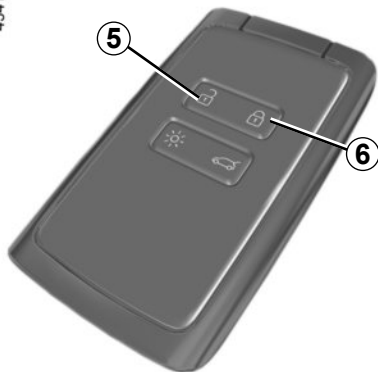
**Megjegyzés:** ha bármely nyílászáró (ajtó vagy csomagtartó) nyitva van, vagy rosszul van becsukva, a 2-es gombbal történő bezárás sikertelen, sípoló hangjelzés hallatszik, és az elakadásjelző lámpák valamint az oldalsó ismétlők nem villognak.

## „SZABAD KÉZ” KÁRTYA: használat (4/5)



49705

43418



### A zárás sajátosságai (folytatás)

Ha a kártya az érzékelési területen belül van **3** körülből 15 perc elteltével a jármű zárása távolodáskor funkció kikapcsol. A gépkocsi bezárásához nyomja meg a **2** gombot az **1** fogantyún vagy az **6** gombot a kártyán.

A gépkocsi nem záródik, ha egy kártya van ezen a területen: **4**. Ha kinyitja a gépkocsit a kártyán található gombbal, de nem nyitja ki az ajtókat vagy a csomagtartót, akkor a „szabad kéz” távoli lezárása letilt.

### Távirányítós kártya használata

#### Nyitás kártyával

Nyomja meg a gombot **5**.

A nyitást a vészvillogó és az irányjelzők **egy felvillanása** jelzi.

Ha megpróbálják kinyitni az ajtót a kilincs lenyomásával, miközben távvezérléssel nyitják az ajtókat, akkor az érintett ajtó zárva marad. Ennek megoldásához engedje el a kilincset, nyissa ki ismét a gépkocsit a kártyán található **5** gomb megnyomásával.

### Lezárás a kártyával

Ajtók és csomagtartó csukva van, nyomja meg a gombot **6**. A gépjármű záródik. A vészvillogók és a hátsó irányjelzők **kétszer felvillannak** a gépkocsi lezárásakor.

**Megjegyzés:** az ajtózáras maximális távolsága függ a környezettől.

### Sajátosságok

Ha egy nyílászáró elem (ajtó vagy csomagtér) nyitva van vagy rosszul van becsukva, a járművet nem lehet bezárni, és sípoló hangjelzés hallatszik.

Járó motornál a kártya gombjai nem aktívák.

## „SZABAD KÉZ” KÁRTYA: használat (5/5)



49705

43418



**Beindított motornál**, ha egy ajtót kinyitott vagy bezárt, és a kártya nincs már a(z) **4** zónában, a „Kártya nincs érzékelve” üzenet jelenik meg figyelmeztetésül, hogy a kártya már nincs a járműben. Így elkerülhető például, hogy olyan utasnál maradjon a kártya, aki kiszállt a gépjárműből.

A figyelmeztetés eltűnik, ha a kártya újra észlelhető.

### Csak a csomagtartó nyitása

Nyomja meg és tartsa lenyomva a **7** gombot. A csomagtér kissé kinyílik, és járműtől függően a csomagtér ajtaja magától teljesen kinyílik.



### A gépjárművezető felelőssége parkoló vagy várakozó gépkocsi esetén

Még rövid időre se hagyja soha a kártyát a járműben, ha ott gyermek, felügyeletet igénylő személy vagy állat marad.

Például a motor beindításával vagy egyéb kiegészítők (ablakemelő, ajtózársz stb.) működtetésével veszélyhelyzet állhat elő.

Ne feledje, hogy meleg és/vagy napos időben az utastér nagyon gyorsan felmelegszik.

**HALÁLÓS VAGY SÚLYOS SÉRÜLÉS VESZÉLYE.**

## AZ AJTÓK ÉS A CSOMAGTÉRAJTÓ ZÁRÁSA, NYITÁSA (1/4)

**Ha a távirányító vagy – a gépkocsitól függően – a kártya nem működik**

**Bizonyos esetekben** a rádiófrekvenciás távirányító vagy a kártya nem működik:

- a kártya/rádiófrekvenciás távirányító eleme tönkrement vagy lemerült, lemerült a jármű akkumulátora stb.
- ha a kártyával azonos frekvencián más berendezés működik (pl. mobiltelefon);
- ha a jármű erős elektromágneses mezőben van.

Ebben az esetben lehetséges:

- a rádiófrekvenciás távirányító beépített kulcsának vagy a kártyába épített pótkulcs használata (a gépkocsi típusától függően) a vezetőoldali ajtó nyitásához;
- az ajtók kézzel, egyenként történő kinyitása;
- az ajtók záró- és nyitószervezetének használata belülről (tájékozódjon a következő oldalakon).

40303



### Kártyába beépített kulcs

A beépített **2** kulccsal nyitható vagy zárható a bal első ajtó, ha a kártya nem működne.

### Hozzáférés az 2-es kulcshoz

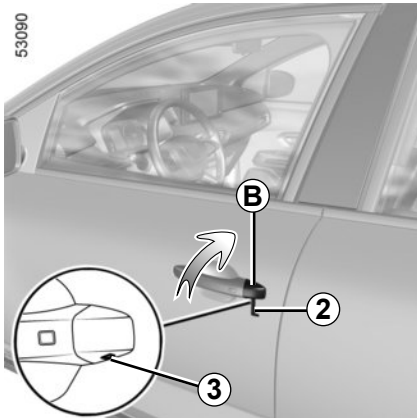
Csúsztassa el a hátsó burkolat **1** lefelé, közben nyomja a(z) **A** zónát.

39102





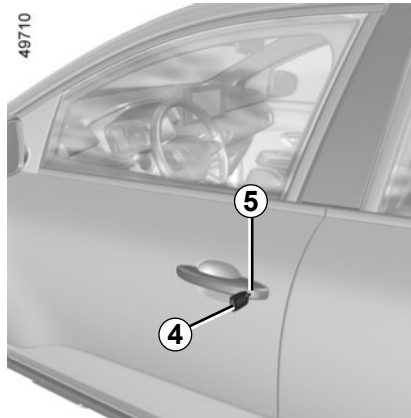
## AZ AJTÓK ÉS A CSOMAGTÉRAJTÓ ZÁRÁSA, NYITÁSA (2/4)



### A kártyába épített kulcs használata

- Helyezze be a **2** kulcs végét a **3** nyílásba a vezetőoldali ajtó **B** fedele alatt;
- A burkolat **B** eltávolításához mozgassa felfelé;
- helyezze a **2** kulcsot a vezetőoldali ajtó zárjába, nyissa ki és zárja be az ajtót.

Miután bejutott a gépkocsiba, helyezze vissza a kulcsot a kártyában található foglalatba.



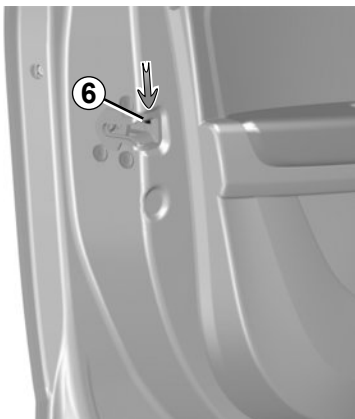
### Kulccsal, távirányítóval rendelkező gépkocsik

#### Kulcs használata

Helyezze a kulcsot **4** a vezetőoldali ajtó zárjába **5**, nyissa ki és zárja be az ajtót.

## AZ AJTÓK ÉS A CSOMAGTÉRAJTÓ ZÁRÁSA, NYITÁSA (3/4)

49781



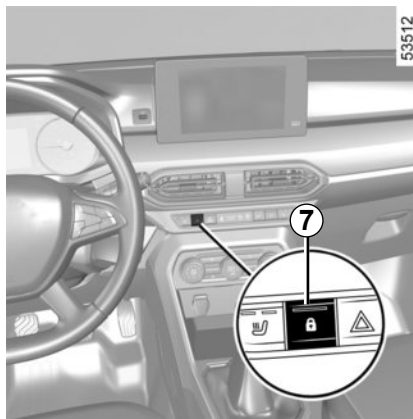
### Az ajtók kézi bezárása

Nyitott ajtónál forgassa el a kart **6** (a kulcs vége segítségével), és zárja be az ajtót.

Most az ajtózárról be van zárva.

Az ajtókat most csak belülről, illetve a vezetőoldali ajtót a kulcs segítségével lehet kinyitni.

53512



### A központizár belső nyitóés zárókapcsolója

A gépkocsitól függően egyszerre nyitható vagy zárható vele az ajtó és a csomagtérajtó. Zárja be vagy nyissa ki az ajtókat a kapcsoló **7** megnyomásával.

Ha egy nyílászáró (ajtó vagy csomagtérajtó) nyitva van vagy rosszul van becsukva, az ajtózárak bezáródnak, majd gyorsan kinyílnak.

Tárgy szállításakor nyitott csomagtérral lehetősége van a többi nyílászáró zárására: álló motornál tartsa lenyomva a **7** kapcsolót azok bezárásához.

## AZ AJTÓK ÉS A CSOMAGTÉRAJTÓ ZÁRÁSA, NYITÁSA (4/4)

### A nyílászárók zárt állapotát jelző visszajelzőlámpa

(Gépjárműtől függően)

**Bekapcsolt gyújtással** a kapcsoló feletti visszajelző lámpa **7** bekapcsol, és az ajtók és a csomagtérajtó állapotát jelzi:

- ha a visszajelzőlámpa világít, a nyílászárók zárva vannak,
- ha a visszajelzőlámpa nem világít, a nyílászárók nyitva vannak.

Ha az ajtókat bezárja, a visszajelzőlámpa világít, majd kialszik.

### A nyílászárók zárása kártya vagy kulcs nélkül

Ha például lemerült az akkumulátor, vagy a kártya/kulcs átmenetileg nem működik stb.

**Leállított motornál, nyitott csomagtérajtóval**, nyomja le és tartsa lenyomva a(z) **7** kapcsolót legalább öt másodpercig.

Az összes nyílászáró zárja bezáródik.

A gépkocsi kívülről csak akkor nyitható, ha a rendelkezésre áll a kulcs, vagy a kártya a nyitási területen belül található.



#### A vezető felelőssége

Ha reteszelt ajtókkal kíván közlekedni, gondoljon arra, hogy baleset esetén kívülről nehéz lesz a kocsiszekrénybe bejutni segítségnyújtás céljából.



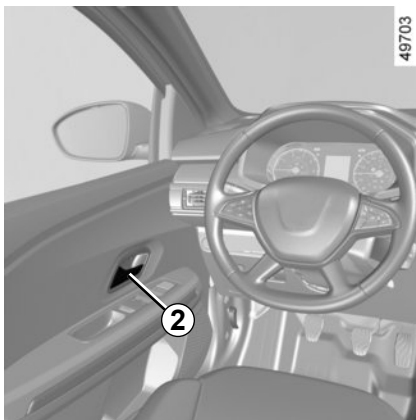
Soha ne hagyja a gépkocsiban a kulcsot/kártyát.

## AZ AJTÓK NYITÁSA ÉS ZÁRÁSA (1/2)



### Az ajtók nyitása kívülről

Nyitott ajtózárok mellett nyúljon a kilincs **1** alá és húzza maga felé. ➔ 1.12



### Nyitás belülről

Húzza meg a fogantyút **2**.



Biztonsági okból az ajtó nyitását/zárását kizárólag akkor végezze, ha a gépkocsi áll.

### Figyelmeztető hangjelzés arra az esetre, ha a világítás égve maradt

A vezetőoldali ajtó nyitásakor, ha a gyújtás ki van kapcsolva, hangjelzés figyelmezteti Önt arról, hogy a lámpák égve maradtak.


### Figyelmeztető hangjelzés arra az esetre, ha az egyik nyílászáró nincs megfelelően bezárva

Gépjárműtől függően, a vezetőoldali ajtó vagy minden ajtó ven ezzel a hangjelzéssel felszerelve.

Álló motornál, ha egy ajtó ki van nyitva vagy nincs jól becsukva, kigyullad egy

visszajelzőlámpa .

Haladás közben hangjelzés kíséretében ki-

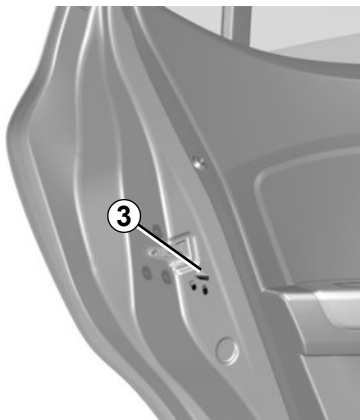
gyullad egy visszajelzőlámpa , amint a gépjármű eléri a 20 km/h sebességet.

### Különlegesség

Gépkocsitól függően, a kiegészítő berendezések (pl. rádió) működése vagy a motor leállításakor vagy az ajtók központi zárásakor leáll.

## AZ AJTÓK NYITÁSA ÉS ZÁRÁSA (2/2)

49741



### A gyermekek biztonságáért

A hátsó ajtók belülről történő nyithatóságának tiltásához állítsa át a gyermekzár karját **3** minden ajtón, majd ellenőrizze belülről, hogy azok valóban nem nyithatók-e ki.



**A gépjárművezető felelőssége parkoló vagy várakozó gépkocsi esetén**

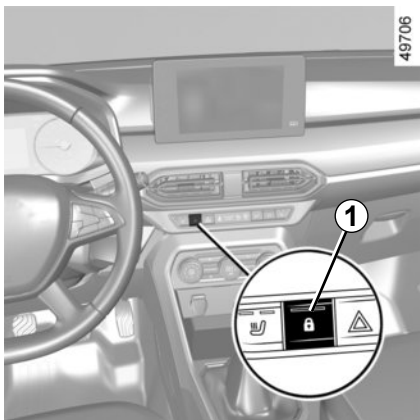
Még rövid időre se hagyja soha a kártyát a járműben, ha ott gyermek, felügyeletet igénylő személy vagy állat marad.

Például a motor beindításával vagy egyéb kiegészítők (ablakemelő, ajtózár stb.) működtetésével veszélyhelyzet állhat elő.

Ne feledje, hogy meleg és/vagy napos időben az utastér nagyon gyorsan felmelegszik.

**HALÁLÓS VAGY SÚLYOS SÉRÜLÉS VESZÉLYE.**

# A NYÍLÁSZÁRÓK AUTOMATIKUS BEZÁRÁSA MENET KÖZBEN



## A berendezés működési elve

Induláskor a rendszer automatikusan bezár minden nyílászárót, amint a jármű eléri a 10 km/h sebességet.

A kinyitás történhet:

- a központizár oldali ajtónyitó **1** gombjának megnyomásával;
- álló helyzetben valamelyik első ajtó belülről történő nyitásakor.

**Megjegyzés:** ha egy ajtót kinyitnak vagy becsuknak, az ismét automatikusan lezár, ha a jármű eléri a körülbelül 10 km/h sebességet.

## A funkció be- és kikapcsolása

**Aktiválás:** a gépkocsi álló helyzetében és járó motornál tartsa lenyomva a **1** kapcsolót a hangjelzés megszólalásáig.

**Kikapcsolás:** a gépkocsi álló helyzetében és járó motornál tartsa lenyomva a **1** kapcsolót két hangjelzés megszólalásáig.

## Működési rendellenességek

Ha működési rendellenességeket tapasztal (nem működik az automata lezárás), ellenőrizze, hogy minden ajtót jól becsuktak-e. Ha a nyílászárók be vannak csukva és a probléma továbbra is fennáll, forduljon a márkaszervizhez.

Győződjön meg arról is, hogy az automatikus zárás nem kapcsolódott-e ki véletlenül.

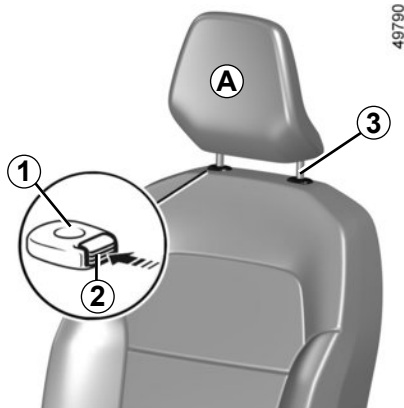
Ez esetben kapcsolja vissza azt.



### A vezető felelőssége

Ha reteszelt ajtókkal kíván közlekedni, gondoljon arra, hogy baleset esetén kívülről nehéz lesz a kocsiszekrénybe bejutni segítségnyújtás céljából.

# AZ ELSŐ FEJTÁMLA



## A fejtámla felemelése

Húzza a fejtámlát felfelé, a kívánt helyzetbe. Mindig ellenőrizze, hogy megfelelően reteszelve legyen.

## A fejtámla leengedése

Nyomja meg a gombot **2** és kísérje a fejtámlát kézzel a kívánt helyzetbe való leengedésre. Mindig ellenőrizze, hogy jól becsukódott-e.

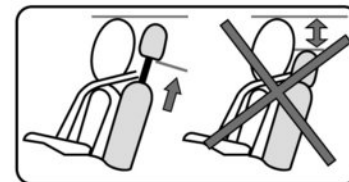
## A fejtámla kiemelése

Húzza fel a legmagasabb helyzetbe (szükség esetén döntse hátra a háttámlát). Nyomja meg a gombot **2** és felemelve szabadítsa ki a fejtámlát.

## Fejtámla visszahelyezése

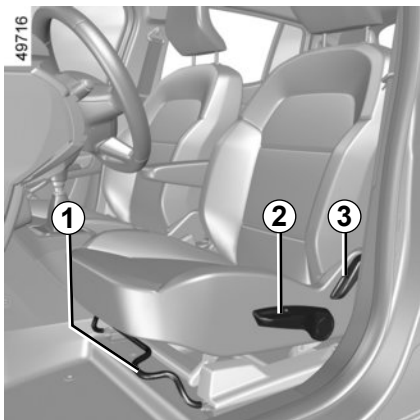
Ügyeljen a fejtámla **3** rúdjaik tisztaságára.

Illessze a fejtámla rúdjaikat a vezetőhüvelybe **1** (ha szükséges, döntse hátra a háttámlát). Nyomja le a fejtámlát a blokkolásig, majd nyomja meg a gombot **2** a kívánt magasság beállításához. Ellenőrizze a tartórudak **3** megfelelő rögzülését az ülés háttámláján.



A fejtámla fontos biztonsági eszköz. Ügyeljen arra, hogy a helyén legyen, és megfelelően be legyen állítva: ügyeljen arra, hogy megfelelő helyzetben a helyén legyen, a fejtámla felső része a fejtetőhöz minél közelebb essen, és a fej és a fejtámla közötti távolság **A** biztonsági okokból a lehető legkisebb legyen.

# ELSŐ ÜLÉSEK



## Beállítások

### Az ülés előretolása vagy hátrahúzása

Emelje fel és tartsa a fogantyút **1** az ülés kioldásához. A kívánt helyzetben engedje vissza a fogantyút és győződjön meg arról, hogy rendesen van-e rögzítve.

### Az ülés ülőlapjának felemelése vagy lesüllyesztése

(Gépjárműtől függően)

Mozgassa a kart **2** felfelé vagy lefelé, ahányszor szükséges a kívánt helyzet eléréséhez.

### Az üléstámla dőlésszögének beállítása

Emelje fel a fogantyút **3** és döntse a háttámlát a kívánt helyzetbe. A kívánt helyzetben engedje vissza a fogantyút, és győződjön meg arról, hogy rendesen van-e rögzítve.

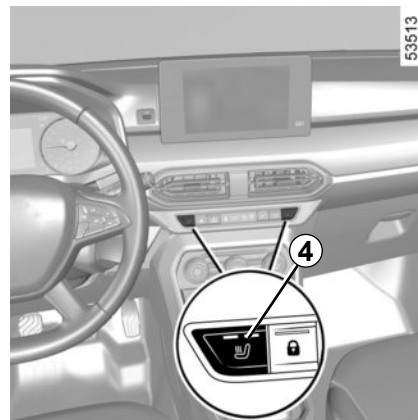
### Fűthető ülések

(Gépjárműtől függően)

Bekapcsolt gyújtással

- a kívánt ülés **4** kapcsolójának először történő megnyomásával a fűtés maximális fokozaton kapcsol be. Mindkét integrált kapcsoló figyelmeztető lámpa világít;
- második megnyomásra a fűtés a minimális fokozatra vált át. Egy integrált figyelmeztető lámpa kigyullad;
- harmadszori megnyomásra a fűtés kikapcsol.

A rendszer automatikusan szabályozza az ülés hőmérsékletét. Aktiválásakor meghatározza, hogy szükséges-e az ülésfűtés vagy sem.



**Ezeket a beállításokat biztonsági okokból a gépkocsi álló helyzetében végezze el.**

Nem tanácsos az üléstámlákat túlságosan hátradönteni, mert ez rontja a biztonsági öv hatékonyságát.

A vezető előtt a padlón semmiféle tárgy nem lehet: ezek hirtelen fékezéskor a pedálok alá csúszhatnak és akadályozhatják azok működését.



## BIZTONSÁGI ÖVEK (1/5)

Biztonsági okokból azt tanácsoljuk, hogy a gépkocsi minden utasa mindig használja a biztonsági övet, még rövidebb távolságra is. Ezenkívül tartsa be annak az országnak az erre vonatkozó előírásait, amelyekben éppen tartózkodik.

**Indulás előtt végezze el a kezelőszer-  
vek helyzetének beállítását, majd a biz-  
tonsági övek beállítását minden utas ré-  
szére, a megfelelő védelem biztosítása  
érdekében.**

### A vezetőülés beállítása

- **Jól üljön hátra az ülésben** (miután le-  
vette kabátját, dzsekijét stb.). Ez nagyon  
fontos a hát megfelelő helyzetben tartá-  
sához;
- **állítsa be az ülés pedálokhoz viszonyí-  
tott távolságát.** A beállítás akkor ideá-  
lis, ha az ülés a lehető legtávolabb van a  
kormánytól, de a tengelykapcsoló pedált  
még teljesen be tudja nyomni. A háttám-  
lát úgy állítsa be, hogy a karjai könyékben  
enyhén behajlított helyzetben legyenek;
- **állítsa be a fejtámla helyzetét.** A maxi-  
mális biztonság érdekében a feje és a fej-  
támla közötti távolság a lehető legkisebb  
legyen;
- **állítsa be az ülőrész magasságát.** Ez  
lehetővé teszi a legjobb kilátás kialakítá-  
sát;
- **állítsa be a kormánykerék helyzetét.**

A hátsó biztonsági övek megfelelő mű-  
ködése érdekében ellenőrizze a hátsó  
ülés megfelelő rögzítését. ➔ 3.33.



A rosszul beállított vagy össze-  
csavarodott biztonsági övek  
baleset esetén sérülést okoz-  
hatnak.

Egy személyhez (felnőtt vagy gyermek)  
egy biztonsági övet használjon.

Még a terhes nőknek is használniuk kell  
a biztonsági övet. Ebben az esetben  
ügyeljen arra, hogy a medencét rögzítő  
heveder ne nyomja túlságosan a has  
alját, de túlságosan laza se legyen.

## BIZTONSÁGI ÖVEK (2/5)



### A biztonsági övek beállítása

Dőljön jól hátra az ülésen úgy, hogy a háta teljesen felfeküdjön a támlára.

A vállheveder **1** minél közelebb húzódjon a nyak alsó részéhez anélkül, hogy azt elérné.

A medencét rögzítő heveder **2** feküdjön fel a combokra és a medencére.

Az övek a testhez minél közelebb helyezkedjenek el. Pl.: kerülje a túl vastag ruhákat, a heveder alá beszoruló tárgyakat stb.

### Becsatolás

A hevedert **lassan, rángatás nélkül** húzza ki mindaddig, amíg az öv fémszélve **3** hallhatóan bekattan a rögzítőházba **5** (a fémszélve **3** meghúzásával győződjön meg róla, hogy a csat nem old ki).

Ha a heveder megakad, végezzen egy széles mozdulatot hátrafelé, és húzza ki újra.

Ha a biztonsági öve teljesen elakadt, húzza lassan, de erőteljesen mintegy 3 cm-t. Hagyja visszatekeredni, majd húzza ki újra.

Ha a hiba nem szűnik meg, forduljon márkaszervizhez.

### Nyitás

Nyomja meg a gombot **4**, és az övtekerő visszahúzza a hevedert. Kísérje a kezével.

## BIZTONSÁGI ÖVEK (3/5)



**A vezetőoldali és - gépjárműtől függően - az utasoldali első biztonsági öv bekapcsolására figyelmeztető visszajelzőlámpa**

Ez jelenik meg a központi kijelzőn, ha a motor beindításakor a vezető- vagy első utasoldali biztonsági öv (feltéve, hogy az utasülésen ülnek) nincs bekapcsolva. Ha az egyik biztonsági öv nincs bekapcsolva, és a gépkocsi több mint 20 km/h sebességgel halad, a figyelmeztetés villog, és hangjelzés hallatszik 120 másodpercen át.

**Megjegyzés:** az utasoldali ülésre helyezett tárgy bizonyos esetekben bekapcsolhatja a figyelmeztető jelzést.

**A nem becsatolt hátsó biztonsági övre figyelmeztető jelzés** (gépkocsitól függően)



A visszajelzőlámpa kigyullad a központi kijelzőn a motor beindításakor. A gépkocsitól függően ezt kísérheti a **6** grafikon, amely egyenként jelzi a hátsó biztonsági övek bekapcsolási állapotát:

- gépkocsiindításkor;
- ajtónyitáskor;
- egy hátsó biztonsági öv bekapcsolt vagy be nem kapcsolt állapotát.



**a 6 grafikon lejátszása:**

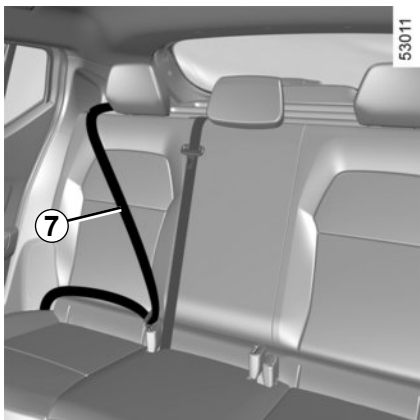
- fehér szimbólum: a biztonsági öv rögzítve;
- fekete szimbólum: a biztonsági öv nincs rögzítve.

Ha a hátsó biztonsági övet nem kapcsolják be, vagy kikapcsolják, miközben a jármű több mint 20 km/h sebességgel halad, a visszajelzőlámpa villog, és hangjelzés hallható 30 vagy 120 másodpercen át (a gépkocsi típusától függően).



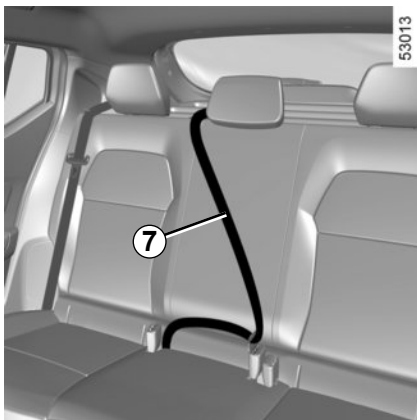
Minden esetben győződjön meg arról, hogy a hátsó utasok valóban be vannak-e kötve, és a becsatolt övek kijelzett száma megegyezik-e a hátsó ülésen utazók számával.

## BIZTONSÁGI ÖVEK (4/5)



### Hátsó biztonsági övek 7

Az övek ki- és becsatolása, valamint beállítása ugyanúgy történik, mint az első övek esetében.



A hátsó ülésekkel végzett műveletek után ellenőrizze a hátsó biztonsági övek helyzetét és működését.

## BIZTONSÁGI ÖVEK (5/5)

Az alábbi megjegyzések mind az első, mind a hátsó biztonsági övekre vonatkoznak.



- Semmiféle módosítás nem végezhető a visszatartórendszer eredeti elemein: sem az üléseken, sem az öveken, sem pedig ezeknek a rögzítésein. Egyedi kívánásokkal (például gyermekülés beszerelése) forduljon márkaszervizhez.
- Ne használjon olyan eszközöket, amelyek lehetővé teszik, hogy a hevedernek játéka maradjon (például: ruhacsipesz, klipsz stb.), mert a túl laza biztonsági öv baleset esetén sérüléseket okozhat.
- Figyeljen arra, hogy a vállheveder sose legyen a karja alatt vagy a háta mögött.
- Egy övet csak egy személy bekötésére használjon. Öلبه vett kisbabát vagy gyereket sose kössön be a saját biztonsági övével.
- Ügyeljen arra, hogy az öv ne csavarodjon meg.
- Baleset után ellenőriztesse és ha szükséges, cseréltesse ki az öveket. Akkor is azonnal cseréltesse ki az öveket, ha azokon az elhasználódás vagy károsodás jelei látszanak.
- Amikor visszakerülnek a gépkocsiba hátsó ülések, győződjön meg arról, hogy a biztonsági övek és a csatok megfelelő helyzetben vannak-e, hogy ezáltal megfelelően lehessen használni őket.
- Ügyeljen arra, hogy az övnyelvet a megfelelő rögzítőházba csatolja.
- Ügyeljen, hogy a biztonsági öv rögzítőházának zónájába ne kerüljön olyan tárgy, amely zavarhatja annak megfelelő működését.
- Győződjön meg a biztonsági öv csatjának megfelelő elhelyezéséről (nincs elrejtve vagy megnyomva sem az utasok, sem más tárgyak által).

# AZ ELSŐ BIZTONSÁGI ÖV KIEGÉSZÍTŐ BERENDEZÉSEI (1/6)

Gépjárműtől függően a következőket tartalmazhatja:

- biztonsági öv-feszítők;
- mellkasi överőhatároló;
- airbags vezető- és utasoldali frontális.

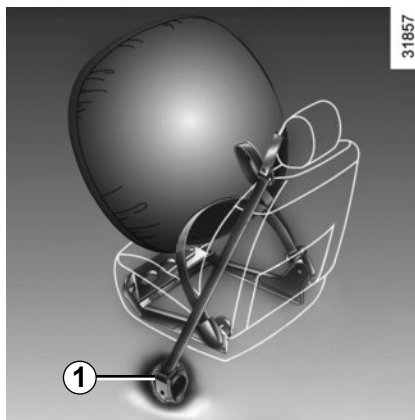
A fenti berendezések frontális ütközés esetén egyszerre vagy külön lépnek működésbe.

Az ütközés nagyságától függően a rendszer működtetheti:

- a biztonsági öv blokkolását;
- biztonságiöv-feszítőt (amely működésével az övet a testre feszíti);
- a airbag és överőhatároló.

## Överőhatároló

Ez a rendszer egy bizonyos ütközési erő fölött lép működésbe és elviselhető szintre csökkenti a biztonsági övnek a testre gyakorolt nyomását.



## Biztonságiöv-feszítők

A biztonságiöv-feszítők azt a célt szolgálják, hogy az övet a testhez feszítve az utast az üléshez rögzítsék és így növeljék az öv hatékonyságát.

Bekapcsolt gyújtás mellett működésbe léphet frontális ütközés esetén, az ütközés nagyságától függően:

- a biztonsági övfeszítő, amely **1** azonnal visszahúzza a biztonsági övet,



– Ütközés után ellenőriztesse a biztonsági berendezések rendszerét.

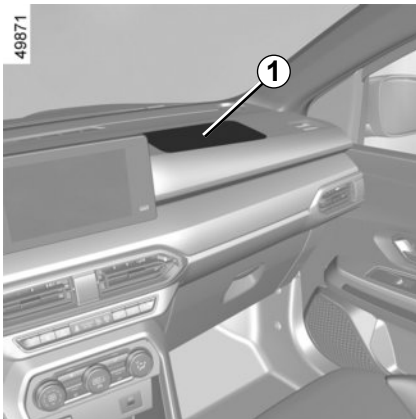
– A rendszeren történő bármely beavatkozás (airbag, elektromos alkatrészek háza, vezetékek) vagy más gépjárművön való újrafelhasználás – még azonos típus esetén is – szigorúan tilos.

– A sérüléseket okozó véletlen kioldódás elkerülése érdekében az első biztonsági öveken csak a márkaszerviz képzett munkatársa végezhet beavatkozást.

– A gyújtószerkezet jellemzőinek ellenőrzését csak speciálisan képzett személy végezheti az erre a célra kifejlesztett berendezésekkel.

– A gépkocsi forgalomból való végleges kivonásakor az övfeszítők és airbags gázfejlesztő egységeinek hatástalanítása érdekében forduljon márkaszervizhez.

## AZ ELSŐ BIZTONSÁGI ÖV KIEGÉSZÍTŐ BERENDEZÉSEI (2/6)




### vezető- és utasoldali frontális Airbags

Az első üléseknél vannak felszerelve az utasoldalon és a vezetőoldalon.

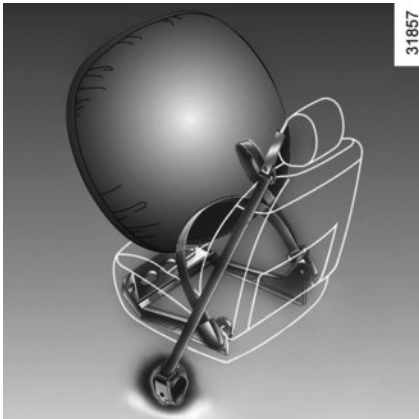
Ezen berendezés meglétét a következő szó jelzi „Airbag” a kormányon, a műszerfalon (a következő airbag **1** területen) és a járműtől függően a szélvédő alsó részén található címkén.

Minden légszákrendszer - airbag a következő elemekből áll:

- a kormánykerékbe és az utas előtti műszerfal-részbe szerelt airbag és a hozzá tartozó gázfejlesztő egység;
- a rendszert ellenőrző elektronikus egység, amely vezérli a gázfejlesztő egység elektromos gyújtószerkezetét;
- különálló visszajelzőlámpa  a műszerfalon;
- távoli érzékelők (járműtől függően).



A légszák airbag rendszere pirotechnikai elven működik. Ezért a légszák kioldódása esetén hő és füst szabadul fel (ez nem jelent tüzet), és a kioldódás robbanó zajt kelt. A légszák - airbag kioldódása kisebb, könnyen gyógyuló felületi sérüléseket okozhat.



## Működés

A rendszer csak bekapcsolt gyújtás mellett működik.

Erős **frontális** ütközés esetén a airbag(ok) gyors felfújódása tompítja a vezető és utasa fejét és mellkasát érő ütést, amit a kormány és az utasoldali műszerfal okoz. Ezután azonnal leeresztenek, így az utasokat nem akadályozzák a gépkocsi elhagyásában.

## Működési rendellenességek



Ez a visszajelzőlámpa kigyullad a motor indításakor, majd körülbelül három másodperc után kialszik.

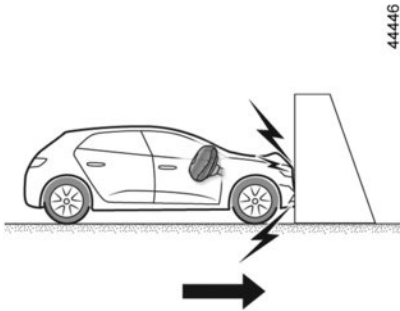
Ha a visszajelzőlámpa a gyújtás bekapcsolásakor nem gyullad ki vagy menet közben világít, ez a rendszer valamilyen hibájára utal.

Forduljon azonnal márkaszervizhez.

Minden késlekedés a védelem hatékonyságának csökkenésével járhat.

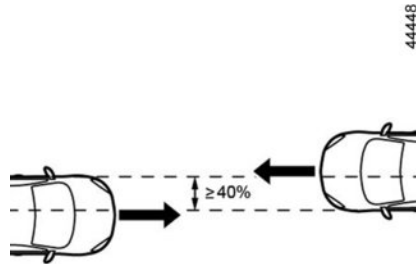


## AZ ELSŐ BIZTONSÁGI ÖV KIEGÉSZÍTŐ BERENDEZÉSEI (4/6)

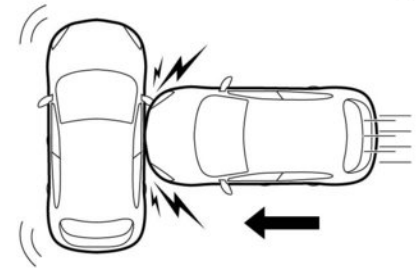


A következő esetekben az övfeszítők vagy airbags működésbe lépnek.

**Frontális ütközés esetén**, merev (nem deformálódó) felületnek ütközve, legalább **25 km/h** sebességgel.



**Frontális ütközés esetén**, egy azonos vagy magasabb kategóriájú gépkocsinak ütközve, ha az ütközési terület legalább 40%, és mindkét gépkocsi sebessége legalább **40 km/h**.



**Oldalsó ütközés esetén**, egy azonos vagy magasabb kategóriájú gépkocsinak ütközve, legalább **50 km/h** sebességgel.

## AZ ELSŐ BIZTONSÁGI ÖV KIEGÉSZÍTŐ BERENDEZÉSEI (5/6)

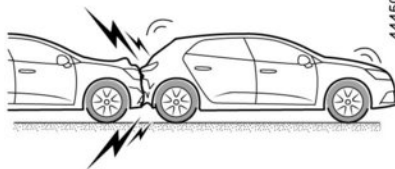


44449

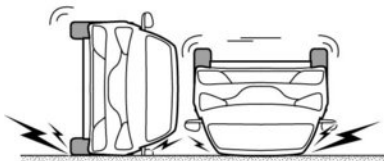


**A következő esetekben az övfeszítők és a airbags működésbe léphetnek:**

- alulról jövő ütés, például padka;
- gödrök;
- bukkanó vagy durvább parkolás;
- kövek;
- ...

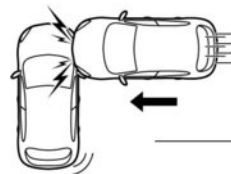


44450



**Az alábbi esetekben előfordulhat, hogy az övfeszítők és a airbags nem működnek:**

- hátulról jövő, erőteljes ütközés;
- a gépkocsi felborul;
- ...



44451



- oldalsó ütközés, amely a gépkocsi elejét vagy hátulját érinti;
- frontális ütközés, a tehergépkocsi hátsó része alatt;
- frontális ütközés, éles sarkú akadállyal ütközve;
- ...

## AZ ELSŐ BIZTONSÁGI ÖV KIEGÉSZÍTŐ BERENDEZÉSEI (6/6)

Az alábbi figyelmeztetések azt a célt szolgálják, hogy a airbag zavartalanul működhessen, és hogy kioldódása ne okozhasson közvetlen súlyos sérüléseket.



### A következők érintő figyelmeztetések: vezetői airbag

- Tilos módosítani a kormányt vagy annak középső párnás részét.
- Tilos a kormánykerék párnázatát lefedni.
  - Ne rögzítsen a középső párnás részre semmiféle tárgyat (kitűzőt, feliratot, órát stb.).
- Tilos leszerelni a kormánykereket (ezt csak a hálózat erre kiképzett szakemberei tehetik meg).
- Ne üljön túl közel a kormánykerékhez vezetés közben: a karjai legyenek enyhén behajlítva (lásd a „Vezetési helyzet beállítása” című részt ➔ 1.21). Ez biztosítja a légzsák kinyílásához és hatékony működéséhez szükséges optimális távolságot.

### Az utasoldali légzsákkal - airbag kapcsolatos figyelmeztetések

- Ne ragasszon és ne rögzítsen a műszerfal légzsákokat airbag tartalmazó részére semmiféle tárgyat (kitűzőt, feliratot, órát, telefontartót stb.).
- A műszerfal és az utas között semmi ne legyen (állat, esernyő, bot, csomag stb.).
- Ne tegye a lábát a műszerfalra vagy az ülésekre, mert ezek a helyzetek súlyos sérüléseket okozhatnak. Általában minden testrészét (térd, kéz, fej stb.) tartsa távol a műszerfaltól.
- Kapcsolja vissza az első utasülés biztonsági övét kiegészítő biztonsági berendezéseit amikor kiszereeli a gyermekülést, hogy az ütközés elleni védelem biztosítva legyen.

**ADDIG, AMÍG AZ UTASOLDALI ELSŐ BIZTONSÁGI ÖVHÖZ TARTOZÓ KIEGÉSZÍTŐ BIZTONSÁGI BERENDEZÉSEKET KI NEM KAPCSOLTA, AZ UTASOLDALI ELSŐ ÜLÉSRE TILOS A MENETIRÁNYNAK HÁTTAL GYERMEKÜLÉST SZERELNI ➔ 1.51.**

# A HÁTSÓ BIZTONSÁGI ÖVEK KIEGÉSZÍTŐ BERENDEZÉSEI

Az adott gépkocsitól függően a következő elemekből állhatnak:

- **oldalsó biztonsági öv: övtekercs feszítő;**
- **mellkas överő-határoló.**

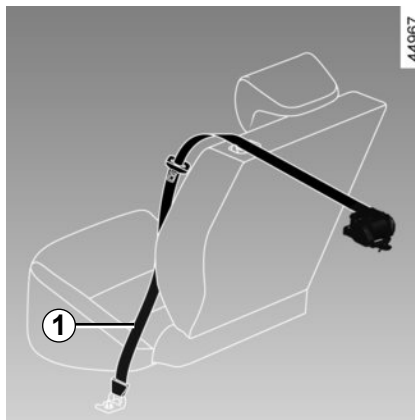
A fenti berendezések frontális ütközés esetén egyszerre vagy külön lépnek működésbe.

Az ütközés nagyságától függően a rendszer működtetheti:

- a biztonsági öv blokkolását;
- biztonsági öv-feszítőt (amely működésével az övet a testre feszíti).

## Överőhatároló

Ez a rendszer egy bizonyos ütközési erő fölött lép működésbe és elviselhető szintre csökkenti a biztonsági övnek a testre gyakorolt nyomását.



## Az oldalsó biztonsági övek övfeszítői

A biztonságiöv-feszítők azt a célt szolgálják, hogy az övet a testhez feszítve az utast az üléshez rögzítsék és így növeljék az öv hatékonyságát.

Bekapcsolt gyújtás mellett, jelentős frontális ütközés esetén a rendszer az ütközés nagyságától függően működtetheti a biztonságiöv-feszítőt **1**, amely azonnal visszahúzza az övet.



– Ütközés után ellenőriztesse a biztonsági berendezések rendszerét.

– A rendszeren történő bármely beavatkozás (övfeszítők, légszékcső airbags, elektronikus egységek, kábelek) vagy más járművön való újrafelhasználás – még azonos típus esetén is – szigorúan tilos.

- A véletlenszerű kioldódásból származó esetleges sérülések elkerülése érdekében a airbags egységen kizárólag a márkaszerviz képezett szakemberei végezhetnek bármilyen beavatkozást.
- A gyújtószervezet jellemzőinek ellenőrzését csak speciálisan képzett személy végezheti az erre a célra kifejlesztett berendezésekkel.
- A gépkocsi forgalomból való végleges kivonásakor az övfeszítők és légszékcső airbags gázfejlesztő egységeinek hatástalanítása érdekében forduljon márkaszervizhez.

# OLDALSÓ BIZTONSÁGI BERENDEZÉSEK

## oldal Airbag

(Gépjárműtől függően)

Az első ülések vannak felszerelve oldalsó légzsákkal - airbag, amely az ülések mellett (az ajtó felőli oldalon) nyílik ki, hogy megvédje az utasokat jelentős oldalsó ütközés esetén.

## függöny Airbag

A jármű felső oldalsó része fel van szerelve egy légzsákkal (airbag) (a gépkocsi típusától függően), amely az első és hátsó ajtó oldalablakok mentén fújódik fel, hogy megvédje az ott ülőket egy erős oldalsó ütközéstől.



### Az oldallégzsákkal - airbag kapcsolatos figyelmeztetés

- **Üléshuzatok felszerelése:** az airbag egységgel felszerelt ülésekhez a gépkocsihoz kialakított speciális huzat szükséges. Ilyen speciális ülés-huzatok beszerzése érdekében forduljon a márkaképviselőhöz. Más típusú vagy másik járműre való ülés-huzat használata akadályozza a légzsák - airbag helyes működését és a biztonságot is csökkenti.
- Ne tegyen semmiféle eszközt, tárgyat, állatot az üléstámla, az ajtó és a belső burkolat közé. Ne takarja le a háttámlát ruhaneművel vagy más kellékekkel. Ez befolyásolhatja a légzsák - airbag helyes működését és annak kinyílásakor sérüléseket okozhat.
- Az ülés és a belső burkolat leszerelése és bármiféle módosítása csak a márkaszerviz képezített szakemberei számára megengedett.
- Az első háttámlákon levő nyílások (az ajtó mellett) a légzsák - airbag kioldódási zónájához tartoznak: tilos ide bármilyen tárgyat helyezni.

# KIEGÉSZÍTŐ BIZTONSÁGI BERENDEZÉSEK

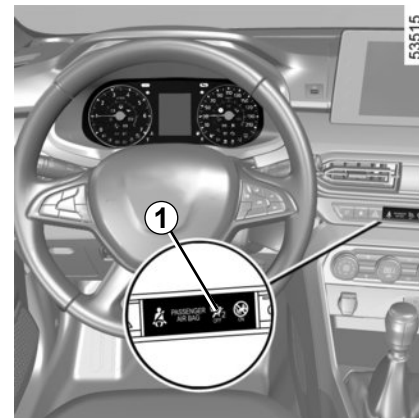
Az alábbi figyelmeztetések azt a célt szolgálják, hogy a légszák - airbag zavartalanul működhessen, és hogy kioldódása ne okozhasson közvetlen súlyos sérüléseket.



A airbag a biztonsági öv által nyújtott védelmet egészíti ki. A airbag és a biztonsági öv egymástól elválaszthatatlanul ugyanazon biztonsági rendszer részei. Ezért tehát feltétlenül szükséges a biztonsági öv állandó használata. Baleset esetén a be nem kapcsolt biztonsági öv súlyos sérüléseknek teszi ki az utasokat. Ráadásul súlyosbítja a airbag kioldódásával járó bőrfelület-sérülés kockázatát, noha a légszákok által okozott másodlagos sérülések kockázata mindig fennáll.

Az övfeszítők és a légszákok - airbags működése borulás vagy hátulról jövő erőteljes ütközés esetén sem biztosított. Az alulról jövő ütdések, amiket járda, gödör, kő stb. okoz, bekapcsolhatják ezeket a berendezéseket.

- A márkahálózat erre kiképzett szakembereit kivéve **szigorúan tilos** bárkinek bármilyen beavatkozást vagy módosítást végezni a teljes légszákrendszeren - airbag (légszákok - airbags, biztonságiöv-feszítők, számítógép, vezetékek stb.).
- A légszák - airbag megfelelő működése és véletlenszerű kioldódásának elkerülése érdekében a légszákrendszeren kizárólag a márkahálózat kiképzett szakemberei végezhetnek bármilyen beavatkozást.
- A gépkocsi balesete, ellopása vagy lopási kísérlete után biztonsági okokból ellenőriztesse a légszákrendszert - airbag.
- A gépkocsi kölcsönadásakor vagy eladásakor adja át az érintetteknek a jelen kezelési és karbantartási útmutatót és tájékoztassa őket a fenti információkról.
- A gépkocsi forgalomból való végleges kivonásakor a gázfejlesztő egység(ek) hatástalanítása érdekében forduljon márkaszervizhez.



## Működési rendellenességek

Az irányjelző lámpa **1** a gyújtás bekapcsolásakor kigyullad, majd néhány másodperc után kialszik.

Ha a gyújtás bekapcsolásakor nem villan fel, vagy járó motor mellett világít, a rendszer hibás (airbags, övfeszítők stb.) az elülső és/ vagy a hátsó üléseken.

A lehető leghamarabb forduljon márkaszervizhez. Minden késlekedés a védelem hatékonyságának csökkenésével járhat.

# GYERMEKEK BIZTONSÁGA: Általános információk (1/2)

## Gyermekek szállítása

Tartsa be az adott ország erre vonatkozó szabályozását.

Gyermekeknek és felnőtteknek egyaránt a közlekedési szabályoknak megfelelően kell a gépjárműben utaznia, függetlenül a megteendő út hosszától. Ön a felelős a szállított gyermekekért.

A gyermek nem olyan, mint egy felnőtt „kicsiben”. Mivel szervezete fejlődésben van, esetleges sérüléseinek veszélye is eltér a felnőttekétől. Önmagában a biztonsági öv nem elegendő a szállításhoz. Használjon megfelelő méretű gyermekülést az előírások szerint.



Az ajtók kinyílásának megakadályozásához használja a „Gyermekzár” funkciót. ➔ 1.12.



### Az LPG változatok sajátosságai

Az LPG-vel szerelt gépjármű tulajdonságai eltérhetnek a benzines változat tulajdonságaitól.

Módosulhat az ülőhelyek száma, valamint a gyermekülések behelyezésének módja.

Forduljon a márkaképviselethez.



50 km/h sebességgel történő ütközés 10 méter magasból való zuhanásnak felel meg.

Rögzítés nélkül utazni hagyni egy gyermeket annyi, mint játszani hagyni egy negyedik emeleti, korlát nélküli erkélyen.

Soha ne tartson gyermeket kezében utazás közben. Baleset során még akkor sem tudja megtartani, ha ön be van kötve.

Ha gépjárműve balesetet szenvedett, cseréltesse ki a gyermekülést, ellenőriztesse a biztonsági öveket és az ISOFIX rögzítési rendszert.



Soha ne hagyjon gyermeket felügyelet nélkül a gépjárműben.

Ellenőrizze, hogy gyermeke mindig legyen bekötve, és a biztonsági öve legyen jól beállítva. Kerülje a vastag öltözetet, amely megakadályozza, hogy a biztonsági öv a testre simuljon.

Ne engedje, hogy a gyermek kihajoljon, vagy a keze kilógjon az ablakon.

Ütközésben rendszeresen ellenőrizze a gyermek testhelyzetét, különösen ha alszik.

## GYERMEKEK BIZTONSÁGA: Általános információk (2/2)

### Gyermekülés használata

A gyermekülés által biztosított védelem szintje függ attól, hogyan képes tartani az a gyermeket és a felszerelés módjától. A helytelen felszerelés veszélyezteti a gyermek biztonságát erőteljes fékezéskor vagy ütközéskor.

Mielőtt gyermekülést vásárol, ellenőrizze, hogy az megfelel-e az adott ország előírásainak, és hogy gépjárművébe beszerelhető-e. Forduljon márkaszervizhez a gépjárművéhez javasolt gyermekülésekkel kapcsolatban.

A felszerelés előtt tanulmányozza az útmutatót, az előírásait tartsa be. Ha a felszerelés nehézségbe ütközik, kérjen tanácsot a gyártótól. Az útmutatót őrizze meg az úléssel együtt.

Mutasson jó példát a biztonsági öve becsatolásával és tanítsa meg a gyermeket:

- a biztonsági öv megfelelő becsatolását;
- be- és kiszállni a forgalommal ellentétes oldalon.

Ne használjon használt, kezelési útmutatóval nem rendelkező gyermekülést. Ügyeljen, hogy semmilyen tárgy ne akadályozza a gyermekülés felszerelését.



**A gépjárművezető felelősége parkoló vagy várakozó gépkocsi esetén**

Még rövid időre se hagyja soha a kátyát a járműben, ha ott gyermek, felügyeletet igénylő személy vagy állat marad.

Például a motor beindításával vagy egyéb kiegészítők (ablakemelő, ajtózársz. stb.) működtetésével veszélyhelyzet állhat elő.

Ne feledje, hogy meleg és/vagy napos időben az utastér nagyon gyorsan felmelegszik.

**HALÁLÓS VAGY SÚLYOS SÉRÜLÉS VESZÉLYE.**



## GYERMEKEK BIZTONSÁGA: a gyermekülés kiválasztása



31235

### A menetiránynak háttal elhelyezett gyermekülések

A gyermek fejének súlya - az arányokat tekintve - nehezebb a felnőtténél, és a nyakcsigolya rendkívül törékeny. Szállítsa a gyermeket minél tovább ebben a helyzetben (legalább 2 éves koráig). Ez a helyzet tartja a fejet és a nyakat.

Válasszon burokszerűen védő gyermekülést az optimális oldalirányú védelem érdekében, és akkor cserélje le, ha a gyermek mérete miatt az már kicsi.



38824

### A menetiránnyal szemben elhelyezett gyermekülések

Elsősorban a gyermek fejét és hasát kell óvni. Megfelelően rögzített menetiránnyal szemben felszerelt gyermekülés csökkenti a fejsérülés veszélyeit. A gyermeket szállítsa menetiránnyal szemben, hevederrel ellátott gyermekülésben – amíg a gyermek méretei ezt lehetővé teszik.

Válasszon burokszerűen védő ülést az oldalsó védelem biztosítása érdekében.



31234

### Magasítók

15 kg vagy 4 év felett a gyermek utazhat magasítón, amely lehetővé teszi számára a biztonsági öv használatát. A magasító ülőrésze rendelkezzen hevedervezetővel, hogy a biztonsági öv a gyermek combján haladjon és ne a hasán. A magasságban állítható üléstámla övterelővel felszerelt, a biztonsági övet tanácsos a váll közepén elhelyezni. A nyakon vagy a karon soha nem haladhat.

Válasszon burokszerűen védő ülést az oldalsó védelem biztosítása érdekében.

## GYERMEKEK BIZTONSÁGA: gyermekülés rögzítése (1/3)

A gyermekülések rögzítésére kétféle rögzítési rendszer áll rendelkezésre: biztonsági öv vagy ISOFIX rögzítési rendszer.

### Rögzítés biztonsági övvel

A biztonsági övet úgy kell beállítani, hogy erős fékezéskor vagy ütközésnél képes legyen betölteni funkcióját.

Vegye figyelembe a heveder elhelyezésekor a gyermekülés gyártója által jelzetteket.

Ellenőrizze minden esetben felülről meghúzva a biztonsági öv becsatolt állapotát, majd feszítse meg teljesen a gyermekülést megnyomva.

Ellenőrizze az ülés rögzítettségét jobbra-balra, előre-hátra megmozgatva azt: az ülésnek szilárdan kell állnia.

Ellenőrizze, hogy a gyermekülés ne legyen férdén felszerelve, és ne érjen üveghöz.



Ne használjon olyan gyermekülést, amelynél fennáll a tartó biztonsági öv kioldódásának a veszélye: az ülés alja nem lehet a zárnyelven vagy a biztonsági öv csatján.

### Rögzítés ISOFIX rögzítőrendszerrel

Jóváhagyott gyermekülések ISOFIX a jelenlegi előírásoknak megfelelően akkor szabványosak, ha az alábbi négy dolog igaz rájuk:

- univerzális, hárompontos, menetirányban elhelyezendő ISOFIX gyermekülés ;
- féluniverzális, kétpontos ISOFIX gyermekülés ;
- Speciális;
- i-Size Amely rendelkezik:
  - vagy egy övvel, amely az érintett ülés harmadik gyűrűjéhez csatlakozik;
  - vagy egy kitémasztóval, amely a gépkocsi padlóján nyugszik, kompatibilis a jóváhagyott i-Size üléssel, és az a szerepe, hogy ütközés esetén megakadályozza a gyermekülés elmozdulását.



Szigorúan tilos az eredeti gyári szerelésű rendszer elemeit módosítani: sem az öveken, ISOFIX sem az üléseken, sem ezeknek a rögzítésein.

Az utóbbi három esetben ellenőrizze, hogy a gyermekülés elhelyezhető-e a kompatibilis gépjárművek listája alapján.

Rögzítse a gyermekülést ISOFIX gyűrűkkel, a felszereltség függvényében. Az ISOFIX rögzítési rendszer egyszerű, gyors és biztos felszerelést tesz lehetővé.

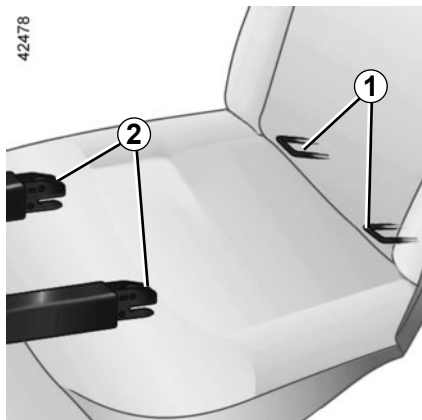
Az ISOFIX rögzítési rendszer kettő, illetve bizonyos esetekben három rögzítőgyűrűből áll.




A biztonsági öv soha nem lehet laza vagy megtekeredett. A vállheveder ne a karok alatt, vagy a hát mögött haladjon.

Éles tárgytól ne sérüljön a biztonsági öv. Ha működésében zavar mutatkozik, nem alkalmas a gyermek megóvására. Forduljon a márkaképviselőhöz. Amíg a hiba nincs elhárítva, ne használja ezt a helyet.

## GYERMEKBIZTONSÁG: gyermekülés rögzítése (2/3)



A **1** két gyűrű az ülés háttámlája és ülőrésze között helyezkedik el,  szimbólummal vannak ellátva.



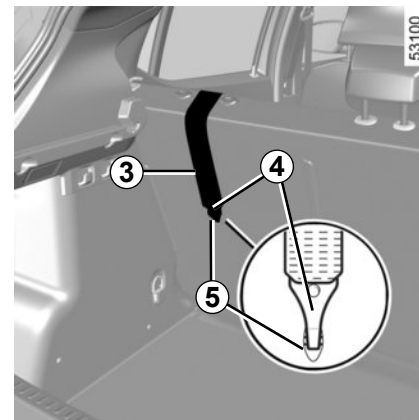
Mielőtt ISOFIX gyermekülést szerel fel új gépjárművében, ellenőrizze, hogy ennek elhelyezése engedélyezett-e. Tájékozódjon az ülés elhelyezésére alkalmas gépjárművek listája alapján.

Első alkalommal történő felszerelésnél, az ISOFIX **1** gyűrűkhöz való hozzáféréshez állítsa be a gyermekülés kampóit szembe **2** a

következő jellel megjelölt  vájatokkal.

Nyomja erősen a gyermekülés alját, hogy a kioldódó varrások kioldódjanak.

Ellenőrizze az ülés megfelelő rögzítettségét a gyűrűkhöz, előre-hátra, jobbra-balra mozgatva azt.




### Rögzítés ISOFIX rögzítőrendszerrel

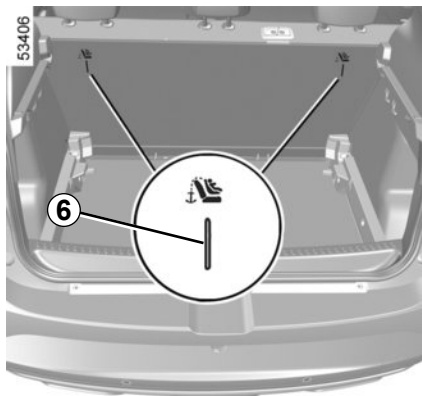
A **5** harmadik gyűrű bizonyos gyermekülések **3** felső hevederének rögzítését szolgálja.

### Hátsó ülés

A **3** felső hevedernek a háttámla és a kalaptartó között kell áthaladnia. Ehhez szerelje le a kalaptartót ➔ 3.39.


Rögzítse a **4** horgot az egyik **5** gyűrűhöz, amely  szimbólummal van jelölve.

## GYERMEKBIZTONSÁG: gyermekülés rögzítése (3/3)



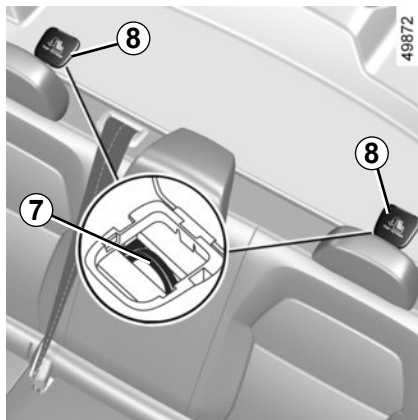
### Ötajtós változat

Minden oldalsó ülésen rendelkezésre álló harmadik rögzítőgyűrű **6** bizonyos gyermekülések felső hevederének rögzítésére szolgál.

A  szimbólummal jelölt gyűrűk az üléstámlákon találhatóak.

Vezesse át a hevedert a háttámla és a kalaptartó között (a kalaptartót leszerelése: ➔ 3.39). Rögzítse a kapcsot a gyűrűk **6** egyikére.

Feszítse meg a hevedert úgy, hogy a gyermekülés háttámlája a gépjármű ülésének háttámlájához érjen.



### Négyajtós változatok

Minden oldalsó ülésen rendelkezésre álló harmadik rögzítőgyűrű **7** bizonyos gyermekülések felső hevederének rögzítésére szolgál.

A hozzáférés érdekében vegye le a fedelét **8**.

Rögzítse a heveder horgát az egyik gyűrűbe **7**.

Feszítse meg a hevedert úgy, hogy a gyermekülés háttámlája a gépjármű ülésének háttámlájához érjen.



A gyermekülés felső hevederének rögzítéséhez feltétlenül a **6** és **7** a rögzítési pontokat használja.

A heveder rögzítéséhez tilos egyéb rögzítési pontokat használni.



Az ISOFIX rögzítési pontokat kizárólag ISOFIX rendszerrel rendelkező gyermekülésekhez alakították ki. Ezekhez más gyermekülést, biztonsági övet vagy tárgyakat soha ne rögzítsen.

Győződjön meg arról, hogy a rögzítési pontokon ne legyen semmi.

Ha gépjárműve balesetet szenvedett, ellenőriztesse az ISOFIX rögzítési rendszert és cserélje ki a gyermekülést.

## GYERMEKBIZTONSÁG: gyermekülés beszerelése: általános információk (1/2)

Bizonyos ülésekre nem szabad gyermekülést szerelni. A következő oldal vázolata jelzi a gyermekülés rögzítési helyét.



Gyermekülést elsősorban hátsó ülésre szereljen fel.

Győződjön meg róla, hogy a gyermekülés, vagy a gyermek lába nem akadályozza az első ülés megfelelő rögzítését. ➔ 1.20.

Ellenőrizze, hogy a gyermekülés elhelyezésekor ne állhasson fenn annak a veszélye, hogy az az aljzatról leoldódik.

Ha a fejtámlát el kell távolítania, úgy helyezze el azt, hogy erőteljes fékezéskor vagy ütközéskor ne repülhessen el.

Rögzítse mindig a gyermekülést a gépjárműben, még akkor is, ha nincs használatban, hogy erőteljes fékezéskor vagy ütközéskor ne repülhessen el.

A felsorolt üléstípusok nem minden esetben hozzáférhetők. Az ülés használata előtt ellenőrizze a felszerelés módját a gyártó útmutatója alapján.

### Első ülés esetén

Gyermekek szállításának lehetősége az első utasülésen országonként változhat. Tanulmányozza a hatályos jogszabályokat és a következő oldalon olvashatóakat vegye figyelembe.

Mielőtt gyermekülést helyezne el erre a helyre (amennyiben ez engedélyezett):

- súllyessze le teljesen a biztonsági övet;
- húzza az ülést teljesen hátra;
- döntse meg kissé a háttámlát (mintegy 25°-ot);
- emelje fel teljesen az ülőrészt, ha erre a gépjármű felszereltsége lehetőséget nyújt.

Mindig teljesen emelje fel az ülés fejtámláját úgy, hogy ne zavarja a gyermekülést ➔ 1.19.

A gyerekülés beszerelése után szükség és lehetőség szerint előre tolhatja az ülést (hogy elég hely maradjon a hátul utazóknak vagy további gyereküléseknek). Hátrafelé néző gyermekülés esetén figyeljen arra, hogy ne érjen hozzá a műszerfalhoz, és ne a legelőrébb elhelyezkedő pozícióba állítsa.

A gyermekülés elhelyezését követően a többi felszerelés beállításain ne módosítson.



**SÚLYOS SÉRÜLÉS VAGY HALÁLOS BALESET VESZÉLYE:** mielőtt erre az ülésre menetiránynak háttal

gyermekülést szerelne, ellenőrizze, hogy a airbag légszák ki van-e kapcsolva ➔ 1.51.

## GYERMEKBIZTONSÁG: gyermekülés beszerelése: általános információk (2/2)

### Hátsó oldalsó ülés esetén

A gyermekkosár keresztirányban helyezhető el a gépjárműben és legalább kettő helyet foglal el. A gyermek fejét az ajtóval átellenes oldalra helyezze.

A gyermekülésnek a hátsó oldalsó ülés ISOFIX rögzítési pontjainak segítségével történő beszerelése előtt ellenőrizze, hogy a biztonsági övek zárszerkezete nem került-e ugyanezen ülés két ISOFIX rögzítési pontja közé. Szükség esetén helyezze át az adott üléshez tartozó zárszerkezetet a gépkocsi belseje felé.

Tolja előre teljesen az első ülést a gyermekülés menetirányának háttal történő elhelyezése során, majd tolja vissza teljesen az előtte lévő ülést anélkül, hogy a gyermeküléssel érintkeznének.

A menetiránnyal szemben utazó gyermek biztonsága érdekében tolja hátra az ülést, amennyire lehetséges, húzza előre a gyermek előtt lévő ülést, az üléstámlát állítsa függőleges helyzetbe, hogy a gyermek lába ne érintkezzen az üléssel.

Mindig vegye ki annak a hátsó ülésnek a fejtámláját, amelyre gyermekülés van szerelve. ➔ 3.32. Szükség esetén állítsa teljesen hátra a hátsó ülést. Ezeket a műveleteket a gyermekülés felszerelése előtt végezze. Ellenőrizze, hogy a gyermekülés felfekszik-e a hátsó ülés háttámlájára.



Győződjék meg arról, hogy a gyermekülés vagy a gyermek lába nem akadályozza az előlű ülés megfelelő rögzítését ➔ 1.20 vagy ➔ 3.33.

### Hátsó középső ülés

Erre a helyre kizárólag abban az esetben szerelhető gyermekülés, ha az ülés övtekerccsel ellátott biztonsági övvel rendelkezik. Kiegészítő információk érdekében forduljon a márkaképviselőhöz.



Egy padlórögzítős gyermekülést soha nem szabad hátsó sor középső ülésére helyezni.  
**HALÁLÓS VAGY SÚLYOS SÉRÜLÉS VESZÉLYE.**



Gyermekülés felszerelése esetén (ülésmagasító, 2. vagy 3. csoport), ellenőrizze a biztonsági öv megfelelő működését (feltekeredés) ➔ 1.21. Szükség esetén állítsa be megfelelően a gépkocsi ülésének helyzetét.

## GYERMEKEK BIZTONSÁGA: rögzítés biztonsági övvel (1/4)

### Az öt ajtós, öt üléses változat beszerelési ábrája



49707



Ellenőrizze a légszák - airbag állapotát, mielőtt erre az ülésre utas ül vagy gyermekülés kerül.



Az ülésre tilos gyermekülést elhelyezni.



Biztonsági övvel rögzíthető, univerzális ülés elhelyezésére alkalmas hely.



**SÚLYOS SÉRÜLÉS VAGY HALÁLOS BALESET VESZÉLYE:** mielőtt az első utasoldali ülésre gyermekülést szerelne, ellenőrizze, hogy az első utasülési airbag ki van-e kapcsolva. ➔ 1.51.



Olyan, a gyermekek biztonságát szolgáló rendszer, amely nem alkalmazható az adott gépjárműnél, a gyermekek biztonságát nem képes szavatolni. Súlyos vagy életveszélyes sérülés veszélye.

## GYERMEKEK BIZTONSÁGA: rögzítés biztonsági övvel (2/4)

Az alábbi táblázat tartalmazza az előző oldalak információit a hatályos rendelkezések betartása érdekében.

Négy- és ötajtós változatok					
A gyermekülések típusa	A gyermek tömege	Utasoldali első ülés		Hátsó ülések	
		a következővel airbag amely nem deaktiválható vagy airbag aktiválható (1)(3)	airbag nélkül vagy kikapcsolt airbag-al (2) (3)	Oldalsó ülések	Középső ülés
<b>Keresztirányú gyermekülés</b> Jóváhagyás: 0 csoport	< 10 kg	X	X	U (4)	X
<b>Kagylóülés a menetiránynak háttal</b> Jóváhagyás: 0 vagy 0+ csoport	< 13 kg-ig	X	U	U (5)	U (5) (7)
<b>Ülés a menetiránynak háttal</b> Jóváhagyás: 0+ vagy 1. csoport	< 13 kg-ig és 9-től 18 kg-ig	X	U	U (5)	U (5) (7)
<b>Ülés a menetiránnyal szemben</b> Jóváhagyás: 1. csoport	9 kg - 18 kg	U	X	U (6)	U (6) (7)
<b>Ülésmagasító</b> Jóváhagyás: 2. vagy 3. csoport	15 kg - 25 kg és 22 kg - 36 kg	U	X	U (6)	U (6)



**(1) HALÁLOS VAGY SÚLYOS SÉRÜLÉS VESZÉLYE:** soha ne szereljen fel hátrafele néző gyermekülést az első ülésre, ha a jármű nem kikapcsolható utasoldali (légzsák) airbag elemmel van felszerelve.

**(2) SÚLYOS SÉRÜLÉS VAGY HALÁLOS BALESET VESZÉLYE:** mielőtt az első utasoldali ülésre menetiránynak háttal gyermekülést szerelne, ellenőrizze, hogy az első utasülési airbag ki van-e kapcsolva. ➔ 1.51.



## GYERMEKEK BIZTONSÁGA: rögzítés biztonsági övvel (3/4)

Az Ön gyermekének alkalmas és a járművéhez megfelelő gyermekülést illetően tájékozódjon „A gyermekek biztonságát szolgáló eszközök” című kiadványban, amely a márkahálózatban kapható.

**X** = Az ülés nem alkalmas gyermekülés elhelyezésére.

**U** = Erre az ülésre minden autótípushoz használható („Universal”), biztonsági övvel rögzíthető, kereskedelemben beszerezhető gyermekülés rögzíthető; ellenőrizze a felszerelés lehetőségét.

(3) Állítsa a gépkocsi ülését teljesen hátratólt és teljesen felemelt helyzetbe, majd enyhén döntse meg a háttámlát (körülbelül 25°-ban).

(4) A gyermekkosár keresztirányban helyezhető el a gépjárműben, és legalább két helyet foglal el. A gyermek feje az ajtóval átellenes oldalon legyen.

(5) Hátrafelé néző gyermekülés elhelyezéséhez teljesen tolja előre az első ülést, majd maximálisan tolja hátra az első ülést, de a gyermeküléssel ne érintkezzen.

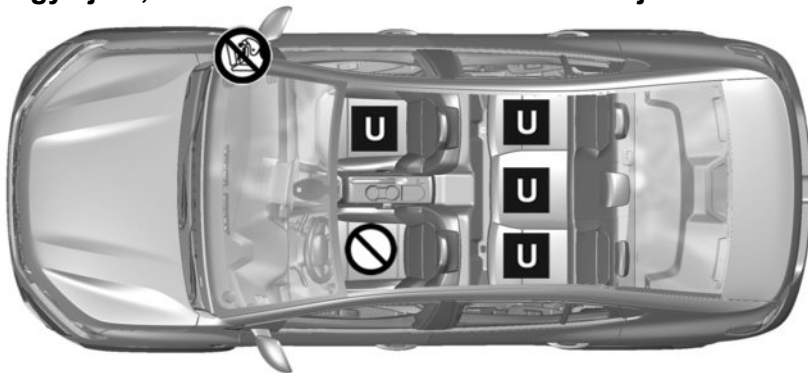
(6) Minden esetben vegye ki annak a hátsó ülésnek a fejtámláját, amelyre gyermekülés van szerelve. Ezeket a műveleteket a gyermekülés felszerelése előtt végezze. ➔ 3.32. Tolja előre a gyermek előtt lévő ülést, az üléstámlát állítsa függőleges helyzetbe, hogy a gyermek lába ne érintkezzen az üléssel.



**(7) HALÁLOS VAGY SÚLYOS SÉRÜLÉS VESZÉLYE:** padlótámasszal rendelkező gyermekülést soha nem szabad beszerezni.

## GYERMEKEK BIZTONSÁGA: rögzítés biztonsági övvel (4/4)

### A négy ajtós, öt üléses változat beszerelési ábrája



Ellenőrizze a légszák - airbag állapotát, mielőtt erre az ülésre utas ül vagy gyermekülés kerül.



Az ülésre tilos gyermekülést elhelyezni.

**U**

Biztonsági övvel rögzíthető, univerzális ülés elhelyezésére alkalmas hely.



**SÚLYOS SÉRÜLÉS VAGY HALÁLOS BALESET VESZÉLYE:** mielőtt az első utasoldali ülésre gyermekülést szerelné, ellenőrizze, hogy az első utasülési airbag ki van-e kapcsolva. ➔ 1.51.



Olyan, a gyermekek biztonságát szolgáló rendszer, amely nem alkalmazható az adott gépjárműnél, a gyermekek biztonságát nem képes szavatolni. Súlyos vagy életveszélyes sérülés veszélye.

## GYERMEKEK BIZTONSÁGA: rögzítés az ISOFIX rendszerrel (1/4)

### Az öt ajtós, öt üléses változat beszerelési ábrája



53917





Az ülésre tilos gyermekülést elhelyezni.

**Rögzített gyermekülés, ISOFIX rendszer segítségével**



Gyermekülés rögzítésére ISOFIX alkalmas hely.

 A hátsó oldalsó ülések olyan rögzítő rendszerrel rendelkeznek, amely lehetővé teszi a menetiránnyal szemben használható „univerzális” ISOFIX gyermekülések rögzítését. A rögzítő elemek  a csomagtartóban jól látható helyen találhatók.



Olyan, a gyermekek biztonságát szolgáló rendszer, amely nem alkalmazható az adott gépjárműnél, a gyermekek biztonságát nem képes szavatolni. Súlyos vagy életveszélyes sérülés veszélye.

## GYERMEKEK BIZTONSÁGA: rögzítés az ISOFIX rendszerrel (2/4)

Az alábbi táblázat tartalmazza a következő oldalak információit a hatályos rendelkezések betartása érdekében.

Négy- és ötajtós változatok						
A gyermekülések típusa	A gyermek tömege	Az ülés [rögzítőelemének] mérete	Utasoldali első ülés		Hátsó ülések	
			A következővel: airbag ez nem kapcsolható ki	A következő nélkül airbag vagy airbag deaktivált állapotban	Oldalsó ülések	Középső ülés
<b>Keresztirányú gyermekülés</b> Jóváhagyás: 0 csoport	< 10 kg	F , G [L1, L2]	X	X	X	X
<b>Kagylóülés a menetiránynak háttal</b> Jóváhagyás: 0 vagy 0+ csoport	< 13 kg-ig	E [R1]	X	X	IL (1)	X
<b>Ülés a menetiránynak háttal</b> Jóváhagyás: 0+ vagy 1. csoport	< 13 kg-ig és 9-től 18 kg-ig	D [R2, R2X]	X	X	IL (1)	X
		C [R3]	X	X	X	X
<b>Ülés a menetiránnyal szemben</b> Jóváhagyás: 1. csoport	9 kg - 18 kg	A, B, B1 [F3, F2, F2X]	X	X	IUF-IL (1) (2)	X
<b>Ülésmagasító</b> Jóváhagyás: 2. vagy 3. csoport	15 kg - 25 kg és 22 kg - 36 kg	[B2]	X	X	IUF-IL (1) (2)	X
<b>Ülések i-Size</b>			X	X	i-U	X

## GYERMEKEK BIZTONSÁGA: rögzítés az ISOFIX rendszerrel (3/4)

Az Ön gyermekének alkalmas és a járművéhez megfelelő gyermekülést illetően tájékozódjon „A gyermekek biztonságát szolgáló eszközök” című kiadványban, amely a márkahálózatban kapható.

**X** = Az ülés nem alkalmas gyermekülés elhelyezésére.

**U** = Erre az ülésre minden autótípushoz használható („Universal”), biztonsági övvel rögzíthető, kereskedelemben beszerezhető gyermekülés rögzíthető; ellenőrizze a felszerelés lehetőségét.

**IUF** = „Univerzálisként” jóváhagyott, menetiránnyal szemben felszerelhető gyermekülések ISOFIX rendszerrel történő rögzítésre alkalmas ülés, ellenőrizze a megfelelő felszerelést.

**IL** = Erre az ülésre „fél-univerzális”, vagy „speciálisan a gépjárműhöz tartozó” ISOFIX rögzítéssel gyermekülés felszerelhető; ellenőrizze a felszerelést.

**i-U** = Kompatibilis az „univerzális” menetiránnyal szembeni és a hátrafelé néző i-Sizebiztonsági berendezésekkel.

**(1)** Hátrafelé néző gyermekülés elhelyezéséhez teljesen tolja előre az első ülést, majd maximálisan tolja hátra az első ülést, de a gyermeküléssel ne érintkezzen.

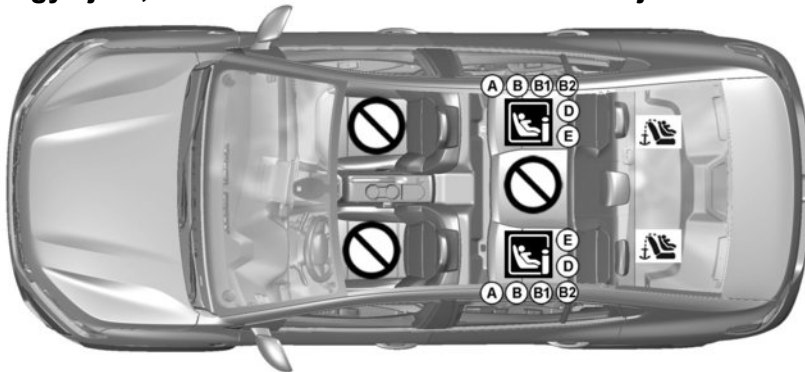
**(2)** Minden esetben vegye ki annak a hátsó ülésnek a fejtámláját, amelyre gyermekülés van szerelve. Ezeket a műveleteket a gyermekülés felszerelése előtt végezze. ➔ 3.32. Tolja előre a gyermek előtt lévő ülést, az üléstámlát állítsa függőleges helyzetbe, hogy a gyermek lába ne érintkezzen az üléssel.

Az ISOFIX gyermekülés méretét betű jelöli:

- A, B és B1 [F3, F2, F2X]: az 1. csoportba tartozó, a menetirányba néző gyermekülésekhez (9–18 kg);
- C and D [R3, R2, R2X]: kagylóülések vagy gyermekülés menetiránnyal háttal, 0+ csoport (13 kg alatt) vagy 1. csoport (9–18 kg);
- E [R1] menetiránnyal háttal elhelyezett kagylóülés, 0 (10 kg alatt) vagy 0+ (13 kg alatt) csoport;
- F és G [L1, L2]: a 0. csoportba tartozó gyermekkosarakhoz (10 kg alatt);
- [B2]: a 2. és a 3. csoportba tartozó (15–25 kg és 22–36 kg) ülésmagasító ülésekhez.

## GYERMEKEK BIZTONSÁGA: rögzítés az ISOFIX rendszerrel (4/4)

### A négy ajtós, öt üléses változat beszerelési ábrája



53918





Az ülésre tilos gyermekülést elhelyezni.

**Rögzített gyermekülés, ISOFIX rendszer segítségével**



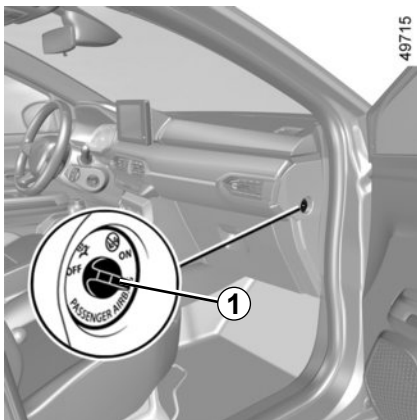
Gyermekülés rögzítésére alkalmas hely. ISOFIX.

 A hátsó oldalsó ülések olyan rögzítő rendszerrel rendelkeznek, amely lehetővé teszi a menetiránnyal szemben használható „univerzális” ISOFIX gyermekülések rögzítését. A rögzítő elemek  a kalaptartón található egy felhajtható fedél alatt.



Olyan, a gyermekek biztonságát szolgáló rendszer, amely nem alkalmazható az adott gépjárműnél, a gyermekek biztonságát nem képes szavatolni. Súlyos vagy életveszélyes sérülés veszélye.

## GYERMEKEK BIZTONSÁGA: AIRBAG aktiválása, inaktiválása első utas (1/3)

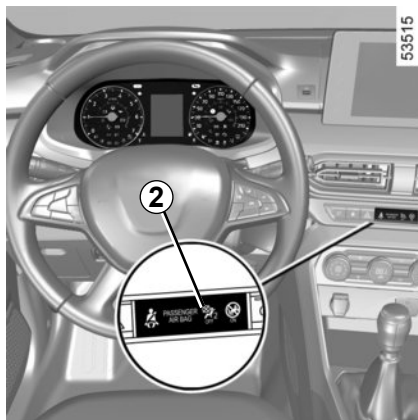


### Utasoldali frontálisairbag deaktiválás

(Gépjárműtől függően)


Mielőtt gyermekülést szerelne az első utasülésre:

- ellenőrizze, hogy a gyermekülés elhelyezhető-e erre az ülésre;
- hátrafelé **néző** gyermeküléshez az utasoldali (légzsákot) airbag feltétlenül deaktiválnia kell.



**A airbag inaktiválásához: kikapcsolt motornál nyomja meg és fordítsa el a 1 gombot OFF pozícióba.**

Visszakapcsolt gyújtásnál **fontos** ellenőrizni, hogy világít-e a 2 kijelzőegységen

lévő  visszajelző lámpa.

**Ez a visszajelzőlámpa folyamatosan világít, jelezve, hogy a gyermekülés elhelyezhető, a légzsák ki van kapcsolva.**





### VESZÉLY

Mivel az első utasoldali airbag kinyílása és a gyermekülés menetiránynak háttal történő elhelyezése nem összeegyeztethető, ezért **SOHA** ne helyezzen gyermekeknek kifejlesztett visszatartó rendszert a menetiránynak háttal, ha az ülés BEKAPCSOLT AIRBAG egységgel felszerelt. Ez a **GYERMEK HALALÁT** vagy **SÚLYOS SÉRÜLÉSÉT** okozhatja.



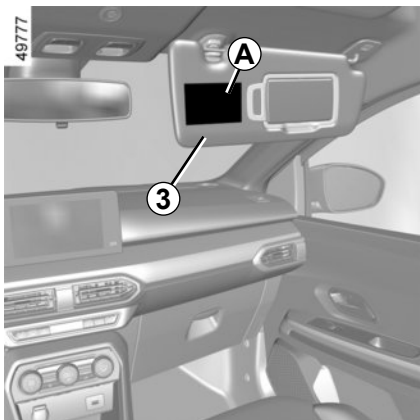
Az utasoldali airbag ki- és bekapcsolását a **gépkocsi álló helyzetében** végezze.

Ha menet közben beavatkozás

történik, a visszajelzőlámpák  és  világítanak.

Annak érdekében, hogy a légzsák airbag állapota megfelelően a kapcsoló állásának, kapcsolja ki a gyújtást, majd kapcsolja vissza.

## GYERMEKEK BIZTONSÁGA: AIRBAG aktiválása, inaktíválása első utas (2/3)



A műszerfalon található jelölések és az utasoldali napellenző **3** két oldalán elhelyezett matricák **A** (ld. a fenti példákat) ezekre az utasításokra figyelmeztetnek.

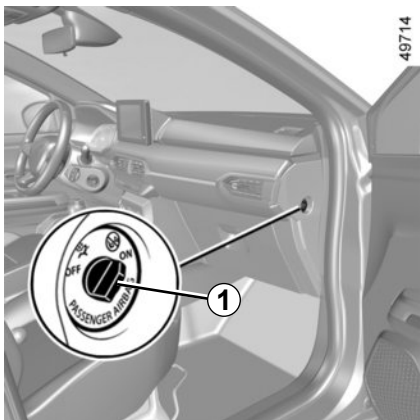


### VESZÉLY

Mivel az első utasoldali airbag kinyílása és a gyermekülés menetiránynak háttal történő elhelyezése nem összeegyeztethető, ezért **SOHA** ne helyezzen gyermekeknek kifejlesztett visszatartó rendszert a menetiránynak háttal, ha az ülés **BEKAPCSOLT AIRBAG** egységgel felszerelt. Ez a **GYERMEK HALÁLÁT** vagy **SÚLYOS SÉRÜLÉSÉT** okozhatja.



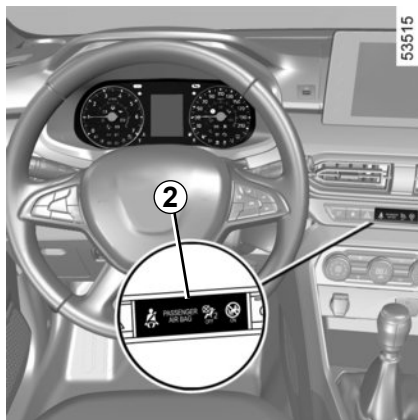
## GYERMEKEK BIZTONSÁGA: AIRBAG aktiválása, inaktiválása első utas (3/3)



### Utasoldali frontálisairbag aktiválás

(Gépjárműtől függően)

Ha kiveszi a gyermekülést az első utasülésből, kapcsolja vissza a légzsákokat - airbag, hogy az első utas ütközés elleni védelme biztosítva legyen.




Airbag újraaktiválásához: az álló helyzetű, éskikapcsolt gyújtású gépkocsival nyomja meg és fordítsa el a zárat **1** a(z) **ON** állásba.

Bekapcsolt gyújtásnál **feltétlenül** ellenőrizze, hogy a visszajelző-lámpa



kialudt-e és hogy a visszajelző-

lámpa  minden indítás után körülbelül 1 percre kigyullad-e a kijelző-egységen **2**.

Az első utas oldali légzsák airbag be van kapcsolva.

### Működési rendellenességek

Ha az első utasoldali légzsákok - airbag ki- és bekapcsoló/kikapcsolás rendszere meghibásodott, az első ülésre tilos a menetirány-  
nak háttal gyermekülést beszerelni.

Ilyenkor az sem ajánlott, hogy ezen az ülésen utas foglaljon helyet.



Forduljon azonnal márkaszervizhez.



Az utasoldali airbag ki- és bekapcsolását a **gépkocsi álló helyzetében** végezze.

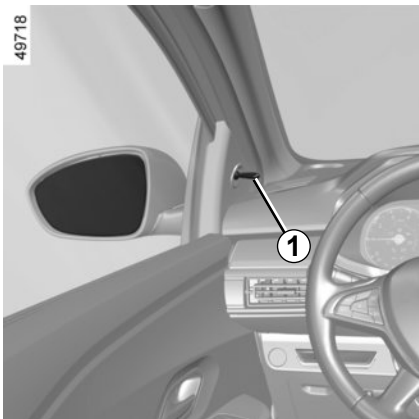
Ha menet közben beavatkozás



történik, a visszajelzőlámpák  és  világítanak.

Annak érdekében, hogy a légzsák airbag állapota megfelelően a kapcsoló állásának, kapcsolja ki a gyújtást, majd kapcsolja vissza.

## VISSZAPILLANTÓ TÜKRÖK (1/2)

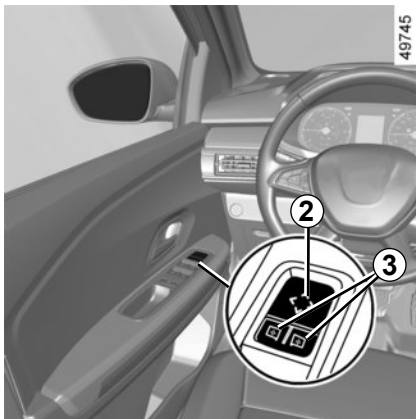


### Kézzel állítható külső visszapillantó tükrök

A tükör állításához használja a mozgatókart **1**.

### Behajtható külső visszapillantó tükrök

Hajtsa kézzel a visszapillantó tükröt az ajtó ablakához.



### Elektromosan állítható külső visszapillantó tükrök

#### Beállítások

Válassza ki a visszapillantó tükröt a **3** kapcsolóval, majd a **2** gombbal állítsa be a kívánt helyzetet.

#### Fűthető visszapillantó tükrök

A fűtése a hátsó szélvédővel együtt biztosított. ➔ 3.5 ➔ 3.8.

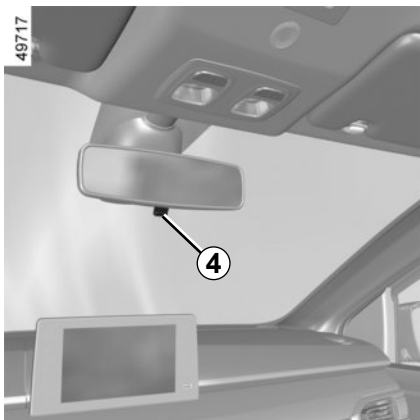


Ezeket a beállításokat biztonsági okokból a gépkocsi álló helyzetében végezze el.



A visszapillantó tükrökben megjelenő objektumok a látszat ellenére a valóságban közelebb vannak. Az Ön biztonsága érdekében ezt mindig vegye figyelembe a manővereket megelőző távolságfelmérés során.

## VISSZAPILLANTÓ TÜKRÖK (2/2)



### Belső visszapillantó tükör

A belső visszapillantó tükör állítható.

### Mechanikusan állítható visszapillantó tükör 4

Éjszakai vezetéskor a hátulról jövő vakítás elkerülése érdekében billentse át a tükör mögötti kart 4.

### Visszapillantó tükör kar nélkül 4

A visszapillantó tükör automatikusan elsötétedik, ha a gépkocsit egy kivilágított jármű követi, vagy ha túl erős a környezeti fény.

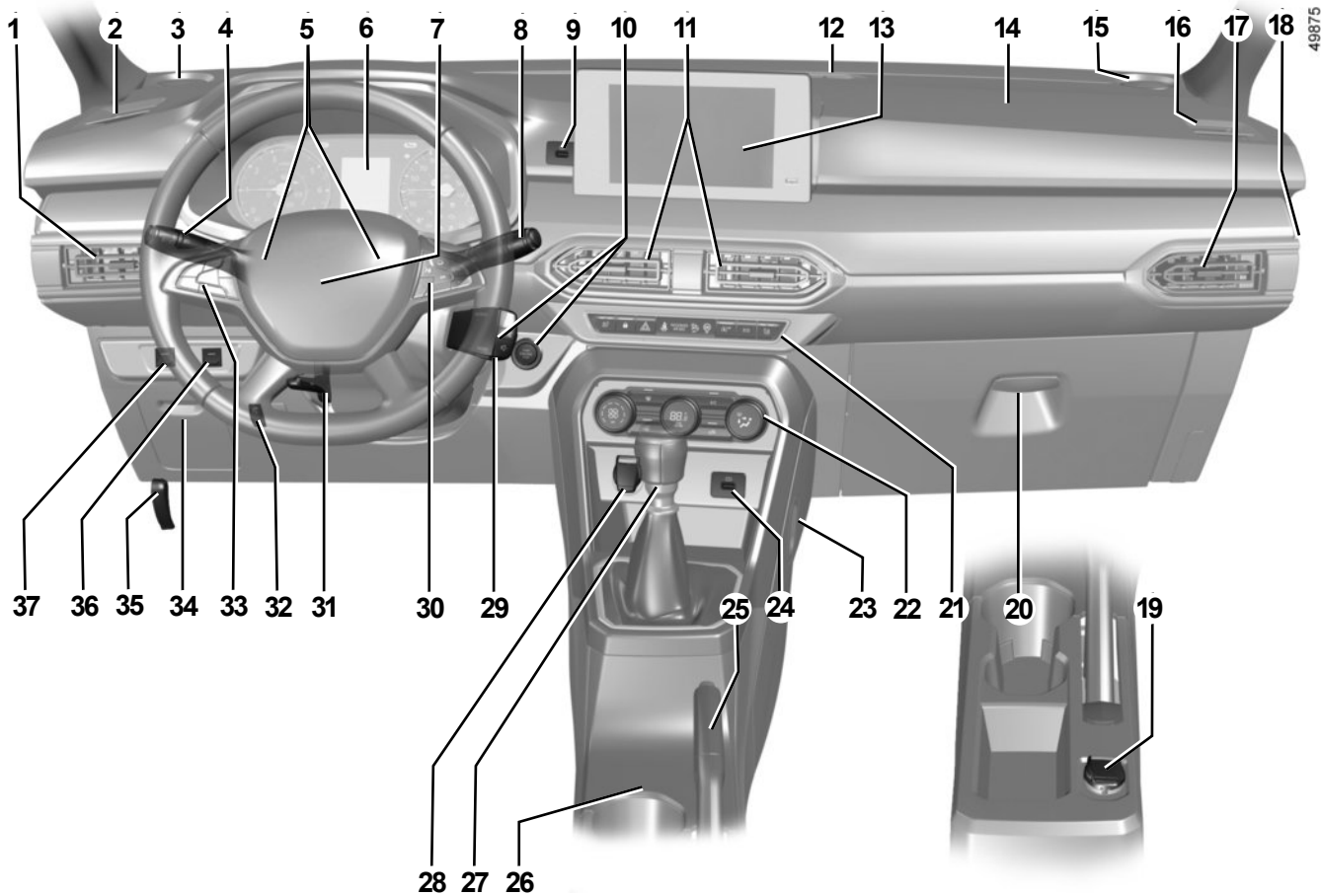


Ezeket a beállításokat biztonsági okokból a gépkocsi álló helyzetében végezze el.



A visszapillantó tükörben megjelenő objektumok a látszat ellenére a valóságban közelebb vannak. Az Ön biztonsága érdekében ezt mindig vegye figyelembe a manővereket megelőző távolságmérés során.

# BALKORMÁNYOS JÁRMŰ KEZELŐSZERVEI (1/4)



# BALKORMÁNYOS JÁRMŰ KEZELŐSZERVEI (2/4)

A felszerelések megléte FÜGG A VÁLTOZATTÓL ÉS AZ ADOTT ORSZÁGTÓL.

**1** Oldalsó levegőadagoló rostély.

**2** Oldalsó páramentesítő nyílás.

**3** Magashangsugárzó.

**4** Kombinált kapcsoló:

- irányjelző lámpák;
- külső világítás;
- első ködlámpák;
- hátsó ködlámpa.

**5** Hangkürt.

**6** Kijelzőegység.

**7** A vezetőoldali airbag helye.

**8** Első és hátsó ablaktörlő és ablakmosó kombinált kapcsolókarja.

**9** Multimédia csatlakozó.

**10** Gyújtáskapcsoló vagy indítógomb (járműtől függően).

**11** Középső szellőzőnyílások.

**12** Központi páramentesítő nyílás.

**13** Navigációs rendszer vagy tárolórekesz (járműtől függően).

**14** Az utasoldali légszák - airbag helye.

**15** Magashangsugárzó.

**16** Oldalsó páramentesítő nyílás.

**17** Oldalsó levegőadagoló rostély.

**18** Utasoldali airbag aktiváló vagy inaktíváló kapcsoló.

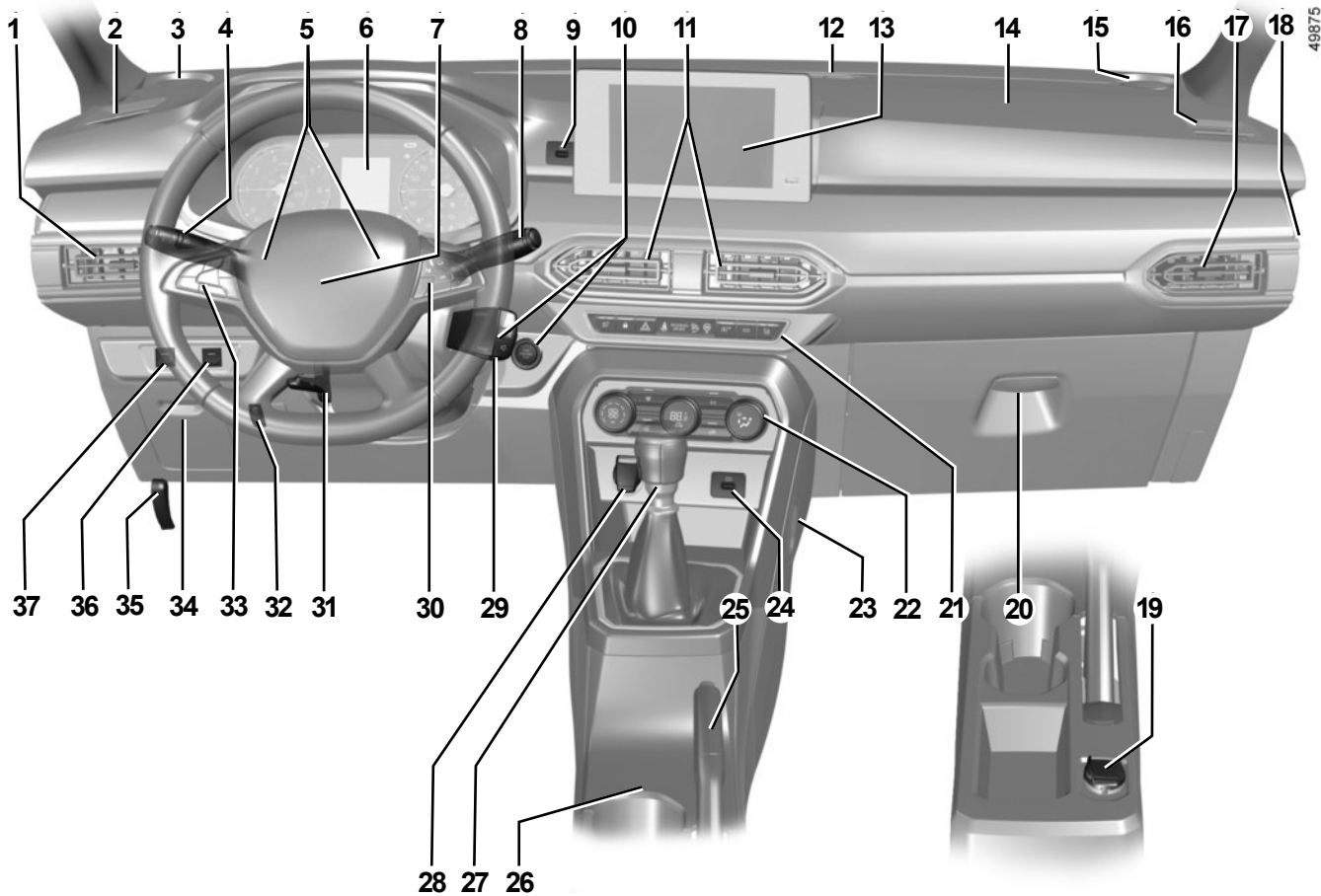
**19** Segédberendezések csatlakozója.

**20** Kesztyűtartó.

**21** Főkapcsoló a következő egységekhez:

- a járműtől függően fűtött vezető- és utasülések;
- a központi ajtózárra aktiválása/deaktiválása;
- az elakadásjelző lámpák aktiválása/deaktiválása;
- járműtől függően a Stop and Start parkolást segítő berendezés funkciói aktiválása/deaktiválása;
- az ECO üzemmód aktiválása/deaktiválása (járműtől függően).

# BALKORMÁNYOS JÁRMŰ KEZELŐSZERVEI (3/4)



# BALKORMÁNYOS JÁRMŰ KEZELŐSZERVEI (4/4)

A felszerelések megléte FÜGG A VÁLTOZATTÓL ÉS AZ ADOTT ORSZÁGTÓL.

**22** Fűtés vagy légkondicionálás kapcsolói.

**23** Kézitáskák kampói.

**24** Multimédia csatlakozó.

**25** Kézfék vagy az elektronikus rögzítőfék aktiválás/deaktiválás gombja (járműtől függően).

**26** Üvegtartó.

**27** Sebességváltó kar.

**28** Szivargyújtó vagy segédberendezések csatlakozóaljzata.

**29** Rádió távkapcsolója.

**30** Vezérlés:

- a fedélzeti számítógép információinak kiolvasása;
- a multimédia rendszer hangvezérlése.

**31** Kormánykerék magasság és mélység állítása.

**32** Fényszórók elektromos magasságállításának kapcsolója.

**33** Funkcióbeállítások vezérlése:

- sebességhatároló;
- sebességtartó-automatika.

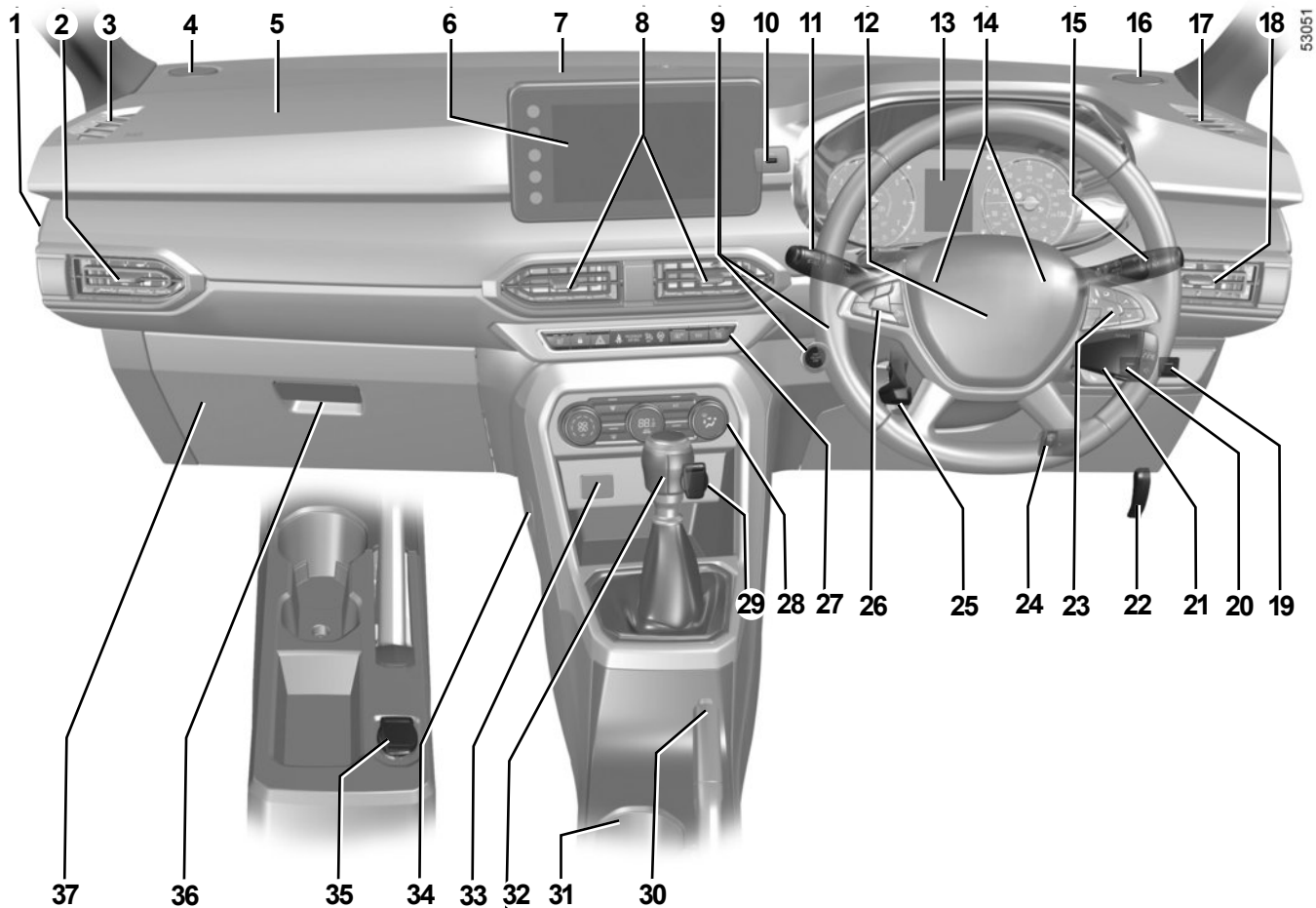
**34** Biztosítékdoboz.

**35** A motorháztető nyitókarja.

**36** Járműtől függően az általános parkolást segítő berendezés ki/be kapcsolója.

**37** LPG-kapcsoló.

# JOBBKORMÁNYOS JÁRMŰ KEZELŐSZERVEI (1/4)





# JOBBKORMÁNYOS JÁRMŰ KEZELŐSZERVEI (2/4)

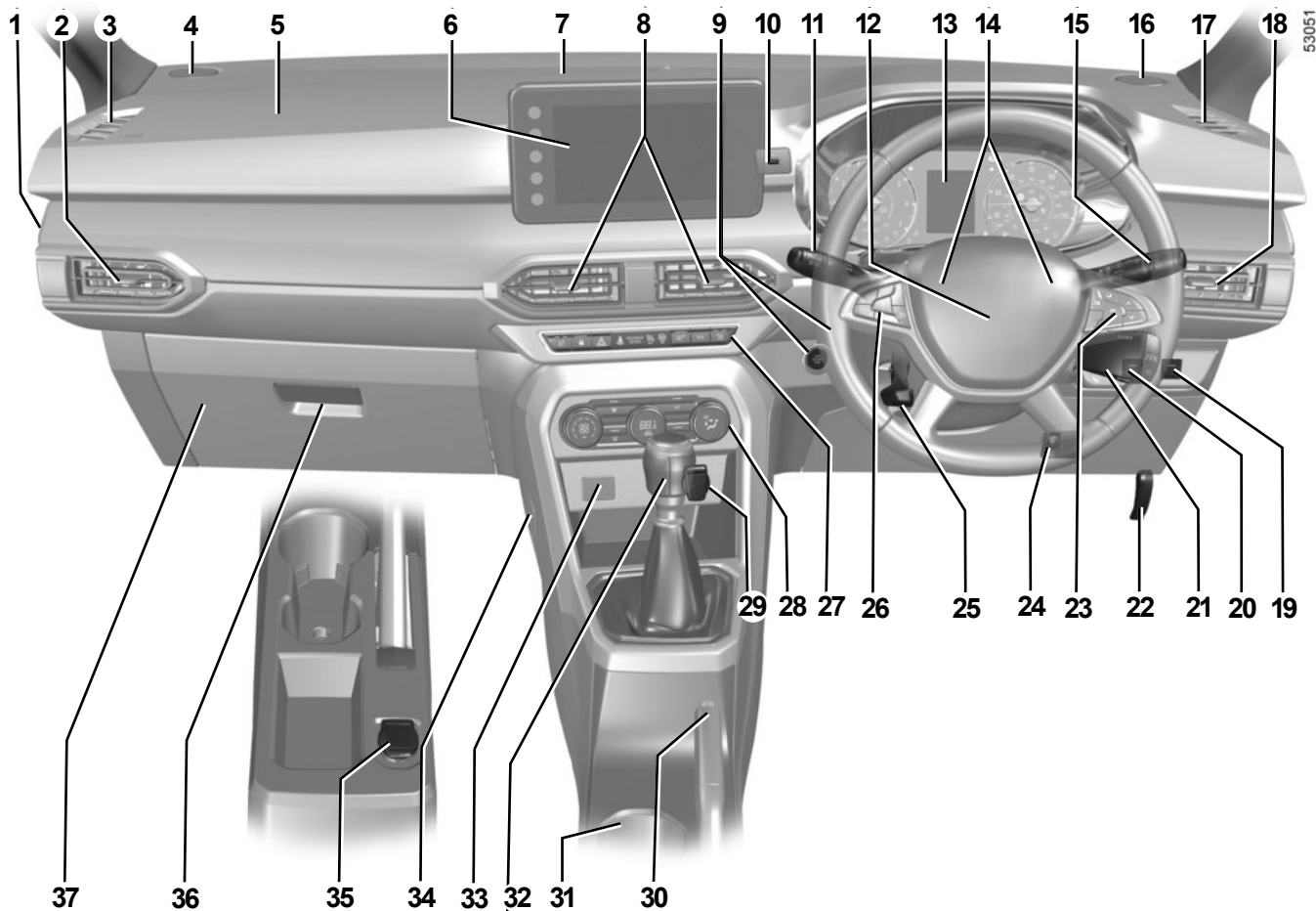
**Az itt leírt felszerelések megléte FÜGG A VÁLTOZATTÓL ÉS AZ ADOTT ORSZÁGTÓL.**

- 1** Utasoldali airbag aktiváló vagy inaktiváló kapcsoló.
- 2** Oldalsó levegőadagoló rostély.
- 3** Oldalsó páramentesítő nyílás.
- 4** Magashangsugárzó.
- 5** Az utasoldali légszák - airbag helye.
- 6** Navigációs rendszer vagy tárolórekesz (járműtől függően).
- 7** Központi páramentesítő nyílás.
- 8** Középső szellőzőnyílások.
- 9** Start gomb vagy gyújtáskapcsoló (járműtől függően).
- 10** Multimédia csatlakozó.

- 11** Kombinált kapcsoló:
  - irányjelző lámpák;
  - külső világítás;
  - első ködlámpák;
  - hátsó ködlámpa.
- 12** A vezetőoldali airbag helye.
- 13** Kijelzőegység.
- 14** Kürt.
- 15** Első és hátsó ablaktörlő és ablakmosó kombinált kapcsolókarja.
- 16** Magashangsugárzó.
- 17** Oldalsó páramentesítő nyílás.
- 18** Oldalsó levegőadagoló rostély.

- 19** LPG-kapcsoló.
- 20** Járműtől függően az általános parkolást segítő berendezés ki/be kapcsolója.
- 21** Rádió távkapcsolója.
- 22** A motorháztető nyitókarja.
- 23** Vezérlés:
  - a fedélzeti számítógép információinak kiolvasása;
  - a multimédia rendszer hangvezérlése.
- 24** Fényszórók elektromos magasságállítási kapcsolója.
- 25** Kormánykerék magasság és mélység állítása.

# JOBBKORMÁNYOS JÁRMŰ KEZELŐSZERVEI (3/4)



53051

# JOBBKORMÁNYOS JÁRMŰ KEZELŐSZERVEI (4/4)

Az itt leírt felszerelések megléte FÜGG A VÁLTOZATTÓL ÉS AZ ADOTT ORSZÁGTÓL.

**26** Funkcióbeállítások vezérlése:

- sebességhatároló;
- sebességtartó-automatika.

**27** Főkapcsoló a következő egységekhez:

- a járműtől függően fűtött vezető- és utasülések;
- a központi ajtózárra aktiválása/deaktiválása;
- az elakadásjelző lámpák aktiválása/deaktiválása;
- járműtől függően a Stop and Start parkolást segítő berendezés funkciói aktiválása/deaktiválása;
- az ECO üzemmód aktiválása/deaktiválása (járműtől függően).

**28** Fűtés vagy légkondicionálás kapcsolói.

**29** Szivargyújtó vagy segédberendezések csatlakozójzata.

**30** Kézfék vagy az elektronikus rögzítőfék aktiválás/deaktiválás gombja (járműtől függően).

**31** Üvegtartó.

**32** Sebességváltó kar.

**33** Multimédia csatlakozó.

**34** Kézitáskakampó.

**35** Segédberendezések csatlakozója.

**36** Kesztyűtartó.

**37** Biztosítékdoboz.

## VISSZAJELZŐLÁMPÁK (1/6)

A visszajelzőlámpák megléte és működése FÜGG A FELSZERELTSÉGTŐL ÉS AZ ADOTT ORSZÁGTÓL.




Kijelzőegység A



A kijelzőegység hibáját jelzi a (hang)jelzés hiánya. Ez arra figyelmezteti, hogy feltétlenül álljon meg, amint azt a forgalmi viszonyok lehetővé teszik. Rögzítse megfelelően a gépjárművet, és forduljon márkaszervizhez.



A visszajelzőlámpa **STOP** kigyulladására esetén biztonsági okokból azonnal álljon meg, a forgalmi viszonyoknak megfelelően. Állítsa le a motort és ne indítsa újra. Forduljon márkaszervizhez.

A visszajelzőlámpa  kigyulladására esetén **vezessen kíméletesen**, és keresse fel minél hamarabb a márkaképviseletet. Ezen előírás figyelmen kívül hagyása a gépkocsi károsodásához vezethet.

## VISSZAJELZŐLÁMPÁK (2/6)

A visszajelzőlámpák megléte és működése FÜGG A FELSZERELTSÉGTŐL ÉS AZ ADOTT ORSZÁGTÓL.



### A fékrendszer meghibásodásának visszajelzőlámpája

A gyújtás bekapcsolásakor vagy a motor indításakor kigyullad, majd néhány másodperc után kialszik.

Ha fékezéskor gyullad ki a vissza-jelzőlámpával **STOP** együtt, hangjelzés kíséretében, akkor vagy azt jelzi, hogy a rendszerben csökkent a folyadékszint, vagy azt, hogy meghibásodott a fékrendszer. Álljon meg, és forduljon márkaszervizhez.

### Feltétlen megállásra felszólító piros visszajelzőlámpa

A gyújtás bekapcsolásakor kigyullad, majd elalszik a motor beindításakor. Más visszajelző-lámpával együtt jelenik meg, és hangjelzés kíséri.

Kigyulladás esetén biztonsági okokból, a forgalmi viszonyoknak megfelelően azonnal álljon meg. Állítsa le a motort és ne indítsa újra.

Forduljon márkaszervizhez.

### Narancssárga visszajelzőlámpa

A gyújtás bekapcsolásakor kigyullad, majd elalszik a motor beindításakor. A kijelzőegység más visszajelzőlámpáival együtt világíthat.

**Vezessen kíméletesen**, és keresse fel minél hamarabb a márkaképviseletet. Ezen előírás figyelmen kívül hagyása a gépkocsi károsodásához vezethet.



### A hűtőfolyadék túlmelegedését jelző lámpa

Kéken világít, ha bekapcsolja a gyújtást vagy elindítja a motort.

Ha pirosra vált, álljon meg, és hagyja járnai a motort alapljáraton egy-két percig.

A hőmérsékletnek csökkennie kell és a lámpának ki kell kapcsolnia, vagy kékre kell váltson. Ha nem csökken, állítsa le a motort. A folyadék kihűlése után ellenőrizze a hűtőfolyadék szintjét.

Forduljon márkaszervizhez.

## VISSZAJELZŐLÁMPÁK (3/6)

A visszajelzőlámpák megléte és működése FÜGG A FELSZERELTSÉGTŐL ÉS AZ ADOTT ORSZÁGTÓL.



### Az olajnyomás visszajelzőlámpája

A gyújtás bekapcsolásakor vagy a motor indításakor kigyullad, majd néhány másodperc után kialszik.

Ha menet közben gyullad ki a visszajelzőlámpával **STOP** együtt, hangjelzés kíséretében, akkor feltétlenül álljon meg, és kapcsolja ki a gyújtást.

Ellenőrizze az olajsintet ➔ 4.4.

Ha a szint megfelelő, a lámpa kigyulladásának más oka van – késelelem nélkül forduljon márkaszervizhez.



### Irányjelző lámpa Airbag

A lámpa a gyújtás bekapcsolásakor kigyullad, majd néhány másodperc múlva elalszik. Ha nem gyullad ki a gyújtás bekapcsolásakor, vagy ha kigyullad vagy villogni kezd járó motornál, ez a rendszer meghibásodását jelzi.

Forduljon sürgősen márkaszervizhez.



### Tankolásra figyelmeztető visszajelzőlámpa

Gépjárműtől függően a gyújtás bekapcsolását követően kigyullad narancssárga színben, és pár másodperc után kialszik vagy fehér színű lesz. Ha menet közben narancssárgán jelenik meg egy hangjelzés kíséretében, tankoljon minél előbb. Még mintegy 50 km megtételére van elegendő üzemanyag.



### Sebességváltás jelzője

A kigyulladásuk azt jelzi, hogy ajánlott magasabb (feléle mutató nyíl) vagy alacsonyabb (leféle mutató nyíl) sebességfokozatba kapcsolni.



### A blokkolásgátló berendezés (ABS) visszajelzőlámpája

A gyújtás bekapcsolásakor kigyullad, majd néhány másodperc után elalszik.

Ha nem alszik el a gyújtás bekapcsolása után, vagy kigyullad haladás közben, akkor hiba van az ABS-ben. A fékezés ekkor normálisan működik, az ABS nélkül. Forduljon sürgősen márkaszervizhez.

## VISSZAJELZŐLÁMPÁK (4/6)

A visszajelzőlámpák megléte és működése FÜGG A FELSZERELTSÉGTŐL ÉS AZ ADOTT ORSZÁGTÓL.



### Az akkumulátor töltésellenőrző lámpája

A gyújtás bekapcsolásakor vagy a motor indításakor kigyullad, majd néhány másodperc után kialszik.

Ha menet közben gyullad ki a visszajelzőlámpával **STOP** együtt, egy hangjelzés kíséretében, akkor ez az elektromos rendszer túlterhelését vagy lemerülését jelzi.

Álljon meg és forduljon márkaszervizhez.

### Dinamikus menetstabilizáló rendszer (ESC) és kipörgésgátló rendszer visszajelzőlámpája

A gyújtás bekapcsolásakor kigyullad, majd néhány másodperc után elalszik

A visszajelzőlámpa kigyulladásának több oka lehet: ➔ 2.39.

### ESC OFF Visszajelzőlámpa ➔ 2.39

### Sebességtartó visszajelzőlámpái ➔ 2.61

### Sebességhatároló visszajelzőlámpája ➔ 2.57

### Sebességtúllépésre figyelmeztető lámpa Hangjelzés hallható, és a visszajelzőlámpa addig világít, amíg a gépkocsi 120 km/h feletti sebességgel halad.

### Nyitott ajtóra figyelmeztető visszajelzőlámpa ➔ 1.16

### A motor készenléti üzemmódjának visszajelzőlámpája ➔ 2.11

### A motor készenléti üzemmódjának nem elérhetőségét jelző visszajelzőlámpa ➔ 2.11

### Az ECO üzemmód visszajelzőlámpája

Akkor kapcsol be, amikor az ECO üzemmód aktiválódik ➔ 2.27.

### A kézifék és az automata parkolófék visszajelző lámpája ➔ 2.23 ➔ 2.22.

### A gumiabroncsok nyomásellenőrző rendszere ➔ 2.33.

### A fékpedál benyomására figyelmeztető visszajelzőlámpa Akkor gyullad ki, ha rá kell lépni a fékpedálra ➔ 2.74.


### A figyelmeztető lámpa, hibát, elérhetetlenséget vagy riasztást jelez az aktív vészfékezéshez kapcsolódóan ➔ 2.47


## VISSZAJELZŐLÁMPÁK (5/6)


A visszajelzőlámpák megléte és működése FÜGG A FELSZERELTSÉGTŐL ÉS AZ ADOTT ORSZÁGTÓL.





 A helyzetjelző lámpák visszajelzője


 A távolsági fényszórók visszajelzőlámpája

 A tompított fényszórók visszajelzőlámpája

 Az első ködlámpa visszajelzőlámpája

 A hátsó ködlámpa visszajelzőlámpája

 A bal oldali irányjelzők visszajelzőlámpája

 Jobb oldali irányjelzők visszajelzőlámpája



### A környezetvédelmi rendszer visszajelzőlámpája

Ha a gépkocsi fel van szerelve ezzel a berendezéssel, a lámpa felgyullad a motor indításakor, és – a gépkocsi típusától függően – a gyújtás kikapcsolásakor, a motor készenléti fázisában ➔ 2.11 majd kialszik.

- Ha folyamatosan világít, forduljon mielőbb márkaszervizhez ;
- ha villog, csökkentse a motor fordulatszámát a villogás megszűnéséig. Forduljon azonnal márkaszervizhez ➔ 2.31.



### Az előizzítás visszajelzője (dízel változat)

Bekapcsolt gyújtásnál világítania kell. Az izzítógyertyák működését jelzi.

Az előizzítás végén kialszik. A motor indítható.



### Kormány szervó visszajelzőlámpája

A gyújtás bekapcsolásakor vagy a motor indításakor kigyullad, majd néhány másodperc után kialszik.

Ha menet közben a visszajelzőlámpa **STOP** kíséretében gyullad ki, az a rendszer hibáját jelzi.

Forduljon márkaszervizhez.

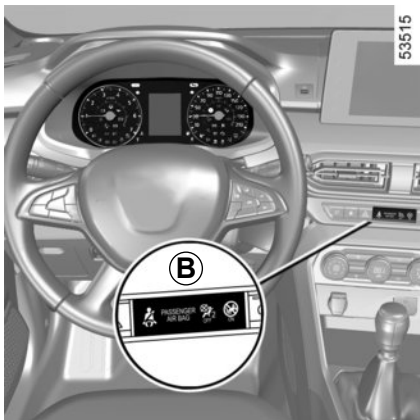


### A részecskeszűrő rendszer visszajelző lámpája (benzines változat) ➔ 2.15.



## VISSZAJELZŐLÁMPÁK (6/6)

A visszajelzőlámpák megléte és működése FÜGG A FELSZERELTSÉGTŐL ÉS AZ ADOTT ORSZÁGTÓL.



### A B kijelzőn



Utás Airbag ON

➔ 1.51



Utás Airbag OFF

➔ 1.51



Első és hátsó biztonsági öv bekapcsolására figyelmeztető lámpa (gépkocsitól függően) ➔ 1.21

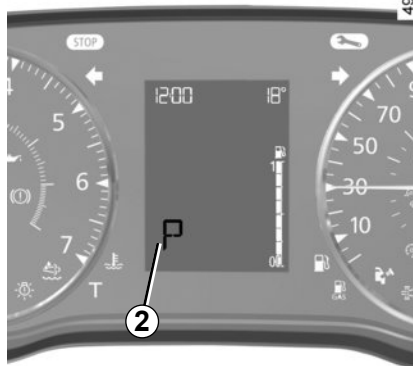
## KIJELZŐK ÉS MUTATÓK (1/2)

49891



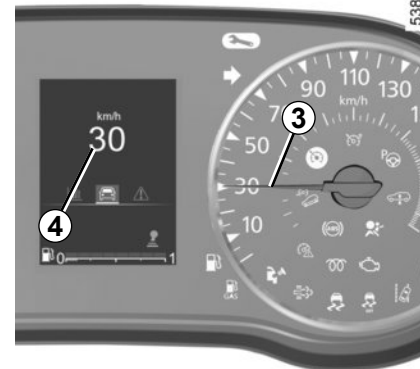
**Fordulatszámérő 1**  
(ford/perc x 1000)

49884



**Automata sebességváltó**  
kijelző 2 → 2.74

53830

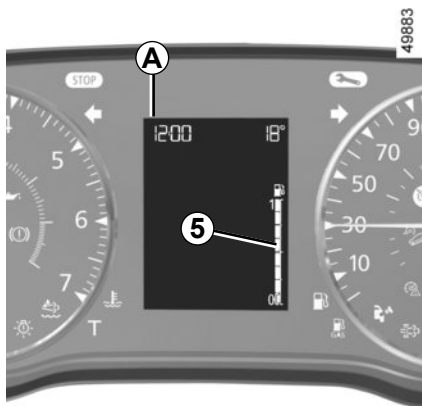


**Fordulatszámérők 3 és a**  
**járműtől függően, 4**  
(km/h vagy mérföld/h)

Igazítsa a sebességét a jóváhagyott kilométerórához**3**.

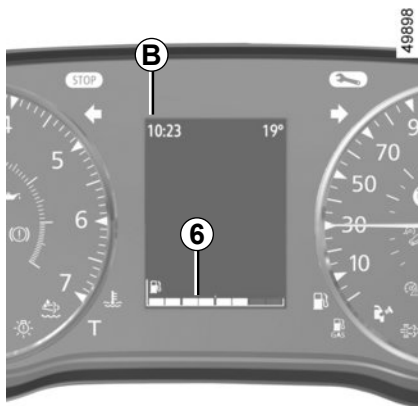
A mérőóra **4** csak közelítő értékű adatokat mutat.

## KIJELZŐK ÉS MUTATÓK (2/2)



### Fedélzeti számítógép A vagy B

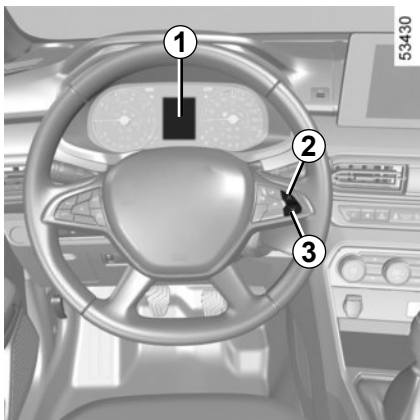
➔ 1.72.



### Üzemanyagszint-jelző 5 vagy 6



A világító négyzetek száma jelzi az üzemanyag szintjét. Ha az üzemanyagszint alacsony, a négyzetek kiálszanak, és a tankolásra figyelmeztető visszajelzőlámpa villogni vagy világítani kezd, a gépkocsi típusától függően.

## FEDÉLZETI SZÁMÍTÓGÉP: általánosságok (1/2)



### Fedélzeti számítógép 1

Gépjárműtől függően a következő funkciókat foglalja magában:

- megtett távolság;
- utazási paraméterek;
- tájékoztató üzenet;
- működési rendellenesség üzenet (a visszajelzőlámpával );
- figyelmeztető üzenetek (a **STOP** visszajelző lámpával együtt);
- a gépjármű személyre szabott beállítási menüje  1.87.

Mindezen funkciók leírása a következő oldalakon olvasható.

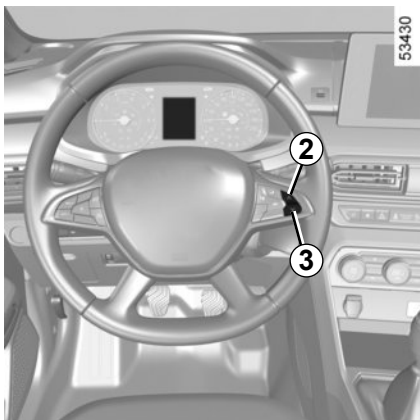
### A kijelző 2 vagy 3 választógombjai

Görögessen végig az alábbi információkon a(z) **2** vagy **3** gomb ismételt rövid megnyomásával (a kijelző a gépkocsi felszereltségétől és az országtól függően eltérhet):

- össz kilométer-számláló és napi kilométer-számláló;
- utazási paraméterek:
  - átlagfogyasztás;
  - pillanatnyi fogyasztás;
  - a maradék üzemanyaggal megtehető becsült távolság;
  - megtett távolság;
  - átlagsebesség;
  - LPG-átlagfogyasztás;
  - a maradék LPG-üzemanyaggal a következő tankolásig megtehető becsült távolság;
  - LPG hatótávolság;
- aktuális sebesség;
- a következő karbantartásig és olajcseréig megtehető távolság;
- a gumianyomásonyomás újbóli beállítása;
- fedélzeti napló, az információs és a működési rendellenességre figyelmeztető üzenetek lehívása;

- a motor-hűtőfolyadék hőmérséklete;
- óra és külső hőmérséklet;
- általános beállítások.

## FEDÉLZETI SZÁMÍTÓGÉP: általánosságok (2/2)

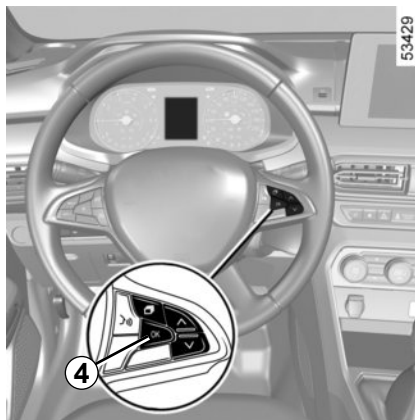


### A napi kilométerszámláló nullázása

A „megtett napi út rögzítése” lehetőséget kiválasztva a kijelzőn nyomja meg a(z) **2** vagy **3** gombot, amíg a kilométer-számláló értéke nulla lesz.

### Az utazási paraméterek nullázása

Amíg a kijelző a kiválasztott paramétert mutatja, nyomja meg a gombot **2** vagy **3** a mutatott érték nullázódásáig.



### A napi kilométer-számláló és az utazási paraméterek visszaállítása (alaphelyzetbe állító gomb)

(Gépjárműtől függően)

Valamelyik utazási paraméter kijelzésének kiválasztása esetén nyomja meg hosszan a **4** „OK” gombot a kijelzés nullázódásáig.

### Kijelzett értékek értelmezése nullázás után

Az átlagfogyasztás, és az átlagsebesség értékei egyre stabilabbak és megbízhatóbbak, ahogy az utolsó nullázás óta megtett távolság növekszik.

Az átlagfogyasztás csökkenhet, ha:

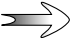





- a gépjármű gyorsítási szakaszt fejez be;
- a motor eléri az üzemi hőmérsékletet (nullázás: hideg motornál);
- városi forgalomból országúti utazásra vált át.

### Az utazási paraméterek automatikus nullázása

Bármelyik paraméter kapacitásának túllépése esetén a törlés automatikusan megtörténik.




## FEDÉLZETI SZÁMÍTÓGÉP: utazási paraméterek (1/10)

Az itt leírt kijelző-információk FÜGGNEK A GÉPJÁRMŰ FELSZERELTSÉGÉTŐL ÉS AZ ADOTT ORSZÁGTÓL.

Példák a funkciók kiválasztására	A kiválasztott kijelzés értelmezése
<p>101778 km 112.4 km</p>	<p> <b>a) Napi és összkilométer-számláló.</b></p>
<p>Átlag</p> <p>  5.8 L/100</p>	<p> <b>b) Utazási paraméterek: Átlagfogyasztás.</b> Az érték akkor jelenik meg, ha az utolsó nullázás után legalább 400 métert tett meg.</p>
<p>Pillanatnyi</p> <p> 7.4 L/100</p>	<p> <b>Pillanatnyi fogyasztás.</b> A 20 km/h sebesség elérése után megjelenített érték, a gépjárműtől függően.</p>




## FEDÉLZETI SZÁMÍTÓGÉP: utazási paraméterek (2/10)

Az itt leírt kijelző-információk FÜGGNEK A GÉPJÁRMŰ FELSZERELTSÉGÉTŐL ÉS AZ ADOTT ORSZÁGTÓL.

Példák a funkciók kiválasztására	A kiválasztott kijelzés értelmezése
<p>Hatótáv</p>  <p>541 km</p>	<p>⇒ <b>b) Utazási paraméterek (folytatás):</b> <b>A maradék üzemanyaggal a következő tankolásig megtehető távolság.</b> A jelzett érték kiszámítása 400 méter megtétele után történik.</p>
<p>Megtett táv</p>  <p>522 km</p>	<p>⇒ Az utolsó nullázás óta <b>megtett távolság.</b></p>
<p>Átlag</p>  <p>123.4 km/h</p>	<p>⇒ <b>Az utolsó nullázás óta számított átlagsebesség.</b> A jelzett érték kiszámítása 400 méter megtétele után történik.</p>

## FEDÉLZETI SZÁMÍTÓGÉP: utazási paraméterek (3/10)

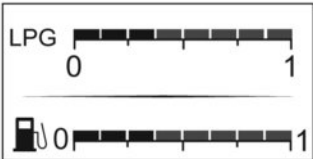



Az itt leírt kijelző-információk FÜGGNEK A GÉPJÁRMŰ FELSZERELTSÉGÉTŐL ÉS AZ ADOTT ORSZÁGTÓL.

Példák a funkciók kiválasztására	A kiválasztott kijelzés értelmezése
<p>LPG átlag</p>  <p>--- L/100</p>	<p>⇒ <b>b) Utazási paraméterek (folytatás):</b> <b>Átlagos</b> LPG fogyasztás</p>
<p>LPG hatótáv</p>  <p>--- km</p>	<p>⇒ <b>A maradék LPG üzemanyaggal</b> a következő tankolásig megtehető becsült távolság.</p>
<p>LPG megtett táv</p>  <p>--- km</p>	<p>⇒ <b>LPG gázzal</b> megtett távolság a <b>legutóbbi nullázás óta</b>.</p>
<p>90 km/óra</p>	<p>⇒ <b>c) Jelenlegi sebesség</b> (a gépjárműtől függően).</p>



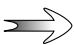

## FEDÉLZETI SZÁMÍTÓGÉP: utazási paraméterek (4/10)

Az itt leírt kijelző-információk FÜGGNEK A GÉPJÁRMŰ FELSZERELTSÉGÉTŐL ÉS AZ ADOTT ORSZÁGTÓL.

Példák a funkciók kiválasztására	A kiválasztott kijelzés értelmezése
	 <b>Benzines üzemmód.</b>
	 <b>LPG üzemmód.</b>



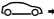




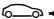

# FEDÉLZETI SZÁMÍTÓGÉP: utazási paraméterek (5/10)

Az itt leírt kijelző-információk FÜGGNEK A GÉPJÁRMŰ FELSZERELTSÉGÉTŐL ÉS AZ ADOTT ORSZÁGTÓL.

Példák a funkciók kiválasztására	
Fedélzeti számítógép a következő karbantartásig megtehető távolság kijelzésével	A kiválasztott kijelzés értelmezése
<div data-bbox="87 300 344 408" style="border: 1px solid black; padding: 5px; display: inline-block;">KARBANTART. ESE-DEKESSEG JELZO</div>  <div data-bbox="427 300 697 408" style="border: 1px solid black; padding: 5px; display: inline-block;">Követk. olajcs.: 30 000 Km / 12 hó</div> <div data-bbox="347 476 420 520" style="vertical-align: middle; margin-left: 150px;"></div> <div data-bbox="427 442 697 551" style="border: 1px solid black; padding: 5px; display: inline-block;">Karbantartás { } múlva 300 Km / 24 nap</div> <div data-bbox="347 616 420 660" style="vertical-align: middle; margin-left: 150px;"></div> <div data-bbox="427 582 697 691" style="border: 1px solid black; padding: 5px; display: inline-block;">Karbantartás szükséges</div>	<p>d) <b>Szerviz távolsága.</b> <b>Bekapcsolt gyújtásnál, nem járó motornál</b> és „Karbantart. ese- dékesség jelző” beállítású kijelzőnél nyomja le a <b>2</b> vagy <b>3</b> gombot kb. 5 másodpercre, hogy a kijelző a szervizig hátralévő távolságot mutassa (a távolság vagy idő a következő szervizig). Ha a fennmaradó érték közelít a határértékhez, különböző kijelzési módok lehetségesek:</p> <ul style="list-style-type: none"><li>– a hátralévő távolság vagy idő kevesebb, mint <b>1500 km</b> vagy <b>1 hónap</b>: a „Olajcsere { } múlva” üzenet jelenik meg a legközelebbi egységgel (távolság vagy idő);</li><li>– a megtehető távolság <b>0 km</b>, vagy <b>elérhete a szerviz üzemezett idejét</b>: a „Karbantartás szükséges” üzenet jelenik meg a hozzá tartozó figyelmeztető lámpával </li></ul> <p>A gépjárművön a karbantartást mielőbb el kell végezteni.</p>
<p><b>Alaphelyzetbe állítás:</b> a szervizig hátralévő távolság visszaállításához nyomja meg és tartsa lenyomva a <b>2</b> vagy <b>3</b> gombot, kb. 10 másodpercig, amíg a kijelző véglegesen a szervizig hátralévő távolságot mutatja.</p> <p><b>Megjegyzés:</b> ha olajcsere nélküli karbantartás történt, csak a következő karbantartásig megtehető távolságot kell alapértékre állítani. Motorolajcsere esetében a következő karbantartásig és olajcseréig megtehető távolságot is alapértékre kell állítani.</p>	

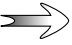



## FEDÉLZETI SZÁMÍTÓGÉP: utazási paraméterek (6/10)

Az itt leírt kijelző-információk FÜGGNEK A GÉPJÁRMŰ FELSZERELTSÉGÉTŐL ÉS AZ ADOTT ORSZÁGTÓL.

Példák a kijelzések kiválasztására	
	<p> <b>d) Tartomány a revízió előtt</b> A következő karbantartás elvégzéséig megtehető távolság. Gépjárműtől függően:</p> <ul style="list-style-type: none"><li>– két revízió között maximum <b>1500 km-t lehet megtenni, vagy 1 hónap telhet el.</b> A(z)   visszajelző lámpa kigyullad a kijelzőn.</li><li>– tartomány revízió előtt <b>0 km vagy 0 nap.</b> Kigyullad a visszajelző lámpa   és  jelenik meg a kijelzőn.</li></ul> <p>A figyelmeztető lámpa   néhány másodpercre megjelenik a kijelzőn, bekacsolt gűjtásnál, és amikor megnyomta a következő gombot <b>2</b> vagy <b>3</b> gombot, ha az intervallum kevesebb vagy egyenlő mint <b>1500 km távolság vagy 1 hónap.</b> <b>A jármű a revízióját mielőbb el kell végeztetni.</b></p>
<p><b>Megjegyzés:</b> a karbantartási intervallumok függetlenek a gépkocsi karbantartási ütemtervétől: tekintse meg a gépkocsi karbantartására vonatkozó dokumentumokat.</p> <p><b>Alapértékre állítás:</b> a következő karbantartásig megtehető távolság értékének alaphelyzetbe állításához nyomja meg és tartsa lenyomva a karbantartás alaphelyzetbe állító gombját körülbelül 10 másodpercig.</p>	

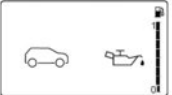




# FEDÉLZETI SZÁMÍTÓGÉP: utazási paraméterek (7/10)

Az itt leírt kijelző-információk FÜGGNEK A GÉPJÁRMŰ FELSZERELTSÉGÉTŐL ÉS AZ ADOTT ORSZÁGTÓL.

Példák a funkciók kiválasztására	A kiválasztott kijelzés értelmezése
<p data-bbox="145 210 639 255">Fedélzeti számítógép a következő karbantartásig megtehető távolság kijelzésével (folytatás)</p> <div data-bbox="87 300 692 686"><p data-bbox="111 333 314 378">KARBANTART. ESE-DEKESSEG JELZO</p><p data-bbox="470 325 647 381">Byt olja om 30 000 Km / 12 hó</p><p data-bbox="455 465 662 521">Karbantartás {.} múlva 300 Km / 24 nap</p><p data-bbox="444 617 672 645">Karbantartás szükséges</p></div>	<p data-bbox="716 275 1230 297"><b>d) A következő karbantartásig megtehető távolság</b></p> <p data-bbox="746 297 1425 462"><b>Bekapcsolt gyújtásnál, nem járó motornál</b> és „Karbantart. ese- dékes- ség jelző” kijelzésnél nyomja le a <b>2</b> vagy <b>3</b> gombot kb. 5 másodpercre, hogy a kijelző a következő szervizig hátralévő távolságot mutassa, majd nyomja le a <b>2</b> gombot a következő olajcseréig hátralévő távolság megjelenítéséhez (a távolság vagy idő a következő szervizig). Ha a fennmaradó érték közelít a határértékhez, különböző kijelzési módok lehetsé- gesek:</p> <ul data-bbox="746 465 1425 608" style="list-style-type: none"><li>– a hátralévő távolság vagy idő kevesebb, mint <b>1500 km</b> vagy <b>1 hónap</b>: a „Olajcsere {.} múlva” üzenet jelenik meg a legközelebbi egységgel (távolság vagy idő);</li><li>– a megtehető távolság <b>0 km</b>, vagy <b>elértte az olajcsere ütemezett dátumát!</b>: a „Karbantartás szükséges” üzenet jelenik meg a hozzá tartozó figyelmeztető lámpával .</li></ul> <p data-bbox="746 611 1395 633">Ilyen esetben a gépjárművön az olajcserét mielőbb el kell végeztetni.</p>
<p data-bbox="87 770 1425 841">Gépkocsitól függően, az olajcserék között megtehető távolság függ a vezetési stílustól (gyakori lassú haladás, háztól házig szállítás, hosszas haladás alapjáraton, vontatás stb...). Ezáltal a következő olajcseréig megtehető távolság bizonyos körülmények között hamarabb bekövetkez- het, a valóságosan megtett kilométerektől függetlenül.</p> <p data-bbox="87 852 1425 897"><b>Alaphelyzetbe állítás:</b> a szervizig hátralévő távolság visszaállításához nyomja meg és tartsa lenyomva a <b>2</b> vagy <b>3</b> gombot kb. 10 másod- percre, amíg a kijelző véglegesen az olajcseréig hátralévő távolságot mutatja.</p> <p data-bbox="87 902 1425 947"><b>Megjegyzés:</b> ha olajcsere nélküli karbantartás történt, csak a következő karbantartásig megtehető távolságot kell alapértékre állítani. Motorolaj- csere esetében a következő karbantartásig és olajcseréig megtehető távolságot is alapértékre kell állítani.</p>	


## FEDÉLZETI SZÁMÍTÓGÉP: utazási paraméterek (8/10)

Az itt leírt kijelző-információk FÜGGNEK A GÉPJÁRMŰ FELSZERELTSÉGÉTŐL ÉS AZ ADOTT ORSZÁGTÓL.

Példák a kijelzések kiválasztására	
	<p>➔ <b>d) A következő olajcseréig megtehető távolság</b> A következő olajcsere elvégzéséig megtehető távolság. Gépjárműtől függően:</p> <ul style="list-style-type: none"><li>– két olajcsere között maximum <b>1500 km-t lehet megtenni, vagy 1 hónap telhet el.</b> A(z)  visszajelző lámpa kigyullad a kijelzőn. két olajcsere között maximum <b>0 km-t lehet megtenni, vagy 0 nap telhet el.</b> Kigyullad a visszajelző lámpa  és  jelenik meg a kijelzőn.</li></ul> <p>A figyelmeztető lámpa  néhány másodpercre megjelenik a kijelzőn, beacsolt gyújtásnál, és amikor megnyomta a következő gombot <b>2</b> vagy <b>3</b> gombot, ha az intervallum kevesebb vagy egyenlő mint <b>1500 km távolság vagy 1 hónap.</b> <b>A gépjárművön az olajcserét mielőbb el kell végeztetni.</b></p>
<p><b>Megjegyzés:</b> gépjárműtől függően az olajcserék között megtehető távolság függ a vezetési stílustól (gyakori lassú haladás, sűrű megállás, hosszas haladás alpjáraton, vontatás stb.). Ezáltal a következő olajcseréig megtehető távolság bizonyos körülmények között hamarabb bekövetkezhet, a valóságosan megtett kilométerektől függetlenül.</p> <p>Az olajcserék gyakorisága független a gépjármű karbantartási előírásától: tájékozódjon a gépkocsi karbantartási dokumentumában.</p> <p><b>Alapértékre állítás:</b> a következő olajcseréig megtehető távolság kijelzésének alapértékre állításához nyomja meg és tartsa lenyomva az olajcsere alaphelyzetbe állító gombját körülbelül 10 másodpercig.</p>	

## FEDÉLZETI SZÁMÍTÓGÉP: utazási paraméterek (9/10)

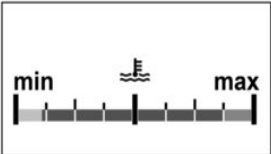

Az itt leírt kijelző-információk FÜGGNEK A GÉPJÁRMŰ FELSZERELTSÉGÉTŐL ÉS AZ ADOTT ORSZÁGTÓL

Példák a funkciók kiválasztására	A kiválasztott kijelzés értelmezése
<div data-bbox="276 288 545 420" style="border: 1px solid black; padding: 10px; margin: 10px auto; width: fit-content;">Guminyomás SET TPW</div> <div data-bbox="276 490 545 658" style="border: 1px solid black; padding: 10px; margin: 10px auto; width: fit-content;">További jó utat!</div>	<div data-bbox="787 314 858 356" style="display: inline-block; vertical-align: middle;"></div> <b>e) a gumiabroncsnyomás újra beállítása.</b> ➔ 2.33



# FEDÉLZETI SZÁMÍTÓGÉP: utazási paraméterek (10/10)

Az itt leírt kijelző-információk FÜGGNEK A GÉPJÁRMŰ FELSZERELTSÉGÉTŐL ÉS AZ ADOTT ORSZÁGTÓL

Példák a funkciók kiválasztására	A kiválasztott kijelzés értelmezése
	<p>➔ g) A motor-hűtőfolyadék hőmérséklete.</p>
	<p>➔ h) Óra és külső hőmérséklet. ➔ 1.90</p>
<p>Beállítások (tartsa nyomva)</p>	<p>➔ i) <b>Általános beállítások.</b> Nyomja meg a(z) <b>2</b> vagy a(z) <b>3</b> gombot kb. 5 másodpercig a kijelző nyelvének kiválasztásához.</p>
<p>Beállítások hozzáférés a gépkocsi álló helyzetében</p>	<p>➔ Azt jelzi, hogy az „Általános beállítások” menü eléréséhez feltétlenül álljon meg.</p>


## FEDÉLZETI SZÁMÍTÓGÉP: tájékoztató jellegű üzenetek


A gépjármű beindításához vagy a vezetési állapot kiválasztásához nyújt segítséget.  
Példák információ üzenetekre vonatkozóan az alábbiakban.

Üzenetek (példák)	A kiválasztott kijelzés értelmezése
„Parkolófék behúzva”	Azt jelzi, hogy a parkolófék be van húzva.
„Funkciók ellen- őrzés alatt”	Bekapcsolt gyújtásnál kijelzi, hogy a gépjármű rendszere ellenőrzi magát.
„Kormányt elfordítani + START”	A kormányzár kioldásához forgassa enyhén a kormányt, miközben a gépjármű indítógombját megnyomja.
„Kormányzár nem retesztelt”	Jelzi, hogy a kormányoszlop nincs zárt állapotban.



## FEDÉLZETI SZÁMÍTÓGÉP: működési rendellenességet jelző üzenetek

A  visszajelzőlámpával együtt jelenik meg, kíméletesen vezetve keresse fel a lehető leghamarabb a márkaképviseletet. Ezen előírás figyelmen kívül hagyása a gépkocsi károsodásához vezethet.

Akkor tűnnek el, ha egyszer megnyomja a kijelzésválasztó kapcsolót, vagy néhány másodperc elteltével automatikusan. Ezeket a kijelzéseket a fedélzeti napló tárolja. A visszajelzőlámpa  világít. Példák a működési rendellenességekkel kapcsolatos üzenetekre vonatkozóan.

Üzenetek (példák)	A kiválasztott kijelzés értelmezése
„Ellenőriztesse a gépkocsit”	A pedálok érzékelőjének, az akkumulátor rendszerének vagy a motorolajszint érzékelőjének a meghibásodást jelzi.
„Ellenőriztesse a légzsákrendszert”	A biztonsági övek kiegészítő rendszerének a meghibásodását jelzi. Balesetnél fennáll a veszélye, hogy nem lépnek működésbe
„ SOS hívás: ellenőrizendő ”	Az segélyhívásrendszer meghibásodását jelzi.

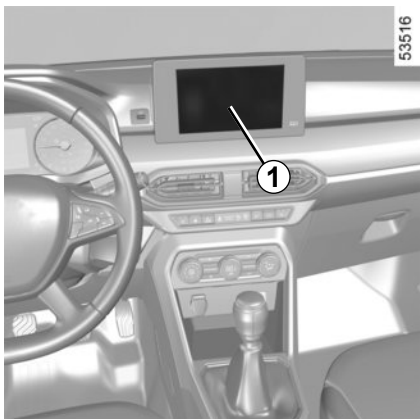
## FEDÉLZETI SZÁMÍTÓGÉP: figyelmeztető üzenetek

A visszajelzőlámpával **STOP** együtt gyulladnak ki, biztonsági okokból, a forgalmi viszonyoknak megfelelően azonnal álljon meg. Állítsa le a motort és ne indítsa újra. Forduljon márkaszervizhez.

Példák a figyelmeztető üzenetekre. **Megjegyzés:** az üzenetek önmagukban vagy másik üzenettel váltakozva (ha több üzenet vár kijelzésre) jelennek meg a kijelzőn, illetve egy visszajelzőlámpával és/vagy hangjelzéssel is együtt járhatnak.

Üzenetek (példák)	A kiválasztott kijelzés értelmezése
„Motor meghibásodás veszélye”	A befecskendezés meghibásodását, a motor túlmelegedését vagy a motor súlyos problémáját jelzi.
„Kormány szervó hiba”	A kormány szerkezet hibáját jelzi.
„Fékrendszer hibás”	A fékrendszer hibáját jelzi. Rögzítse manuálisan az automata parkolóféket és ékkel biztosítsa a gépjármű rögzítését.
„VESZÉLY! Elektromos hiba”	Az akkumulátor töltőkörében fellépő problémát jelez (generátor stb.)
„Seb. váltó meghibásodás veszélye”	Az automata sebességváltó hibáját jelzi.

# A GÉPJÁRMŰ SZEMÉLYRE SZABOTT BEÁLLÍTÁSAINAK MENÜJE (1/3)



A gépkocsi felszereltségétől függően ez a funkció lehetővé teszi a gépkocsi bizonyos funkcióinak bekapcsolását/kikapcsolását és beállítását.

## Multimédia képernyővel felszerelt gépkocsik 1

### A beállítások menüjének elérése

A különböző beállítások elérésével kapcsolatos információkért tájékozódjon a multimédia rendszer útmutatójában.

### Beállítások kiválasztása

Válasszon egy menüt, majd a módosítandó funkciót (a kijelzés a gépkocsi típusától és az országtól függ):

„Hozzáférés”:

- A vezetőoldali ajtó zárának kinyitása;
- Ajtók zárása menet közben;
- Nyitás/zárás szabad kéz üzemmódban;
- Zárás eltávolodással/Nyitás megközelítéssel;
- Távolsági zárás hangja;
- Néma üzemmód;
- Automatikus bezárás.

Funkciótól függően válassza ki a következőt:

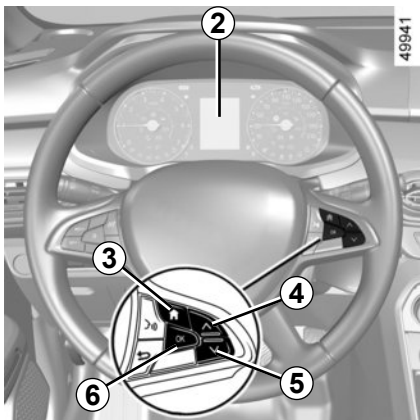
- „ON” vagy „OFF” a be- vagy kikapcsoláshoz.

További információkért tájékozódjon a multimédia rendszer útmutatójában.



Ezeket a beállításokat biztonsági okokból a gépkocsi álló helyzetében végezze el.

## A GÉPJÁRMŰ SZEMÉLYRE SZABOTT BEÁLLÍTÁSAINAK MENÜJE (2/3)



### Multimédia képernyővel nem felszerelt gépkocsik

#### A kijelzők 2 beállítási menüjének elérése

Álló járműnél nyomja meg a **3** gombot többször a „Beállítások” fül megjelenítéséhez. Nyomja meg a **4** vagy **5** többször a „Jármű beállításai” menü eléréséhez, majd erősítse meg a választást a **6** „OK” gomb megnyomásával.

#### Beállítások kiválasztása

Navigáljon a **4** vagy **5** gomb segítségével a módosítandó funkció kiválasztásához, és nyomja meg az **6** „OK” gombot a megerősítéshez (a kijelzés a gépkocsi felszerelésétől és az országtól függően változhat):

- a) „KIJELZŐEGYSÉG”:
  - Nyelv;
  - Egység.
- b) „PARKOLÓ SEGÉD”:
  - Hangjelzés hangereje.
- c) „VEZETÉSI SEGÉDEK”:
  - Sávelhagyásra való figyelmeztetés hangereje;
  - Holttérfigyelő rendszer;
  - Aktív fékezés;
  - Figyelmeztetés a sebességre.
- d) „HOZZÁFÉRÉS”:
  - A vezetőoldali ajtó zárának kinyitása;
  - Ajtók zárása menet közben;
  - Nyitás/zárás szabad kéz üzemmódban;
  - Zárás eltávolodással/Nyitás megközelítéssel;
  - Távoli zárás hangja;
  - Néma üzemmód;
  - Automatikus bezárás.

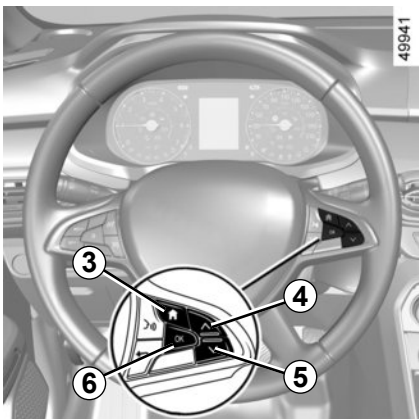
e) „VISSZAÁLLÍTÁS”.



funkció aktivált

funkció kikapcsolva

## A GÉPJÁRMŰ SZEMÉLYRE SZABOTT BEÁLLÍTÁSAINAK MENÜJE (3/3)



A sor kiválasztása után nyomja meg az **6** „OK” gombot a funkció módosításához.

Ha az „PARKOLÓ SEGÉD”, majd a „HANGERŐ” vagy a „KIJELZŐEGYSÉG” majd a „NYELV” pontok egyikét választja, megint választania kell (a parkolást segítő rendszer hangereje vagy a kijelzőegység nyelve). Ebben az esetben válasszon, és erősítse meg az **6** „OK” gomb megnyomásával; a kiválasztott értéket a sor előtt a

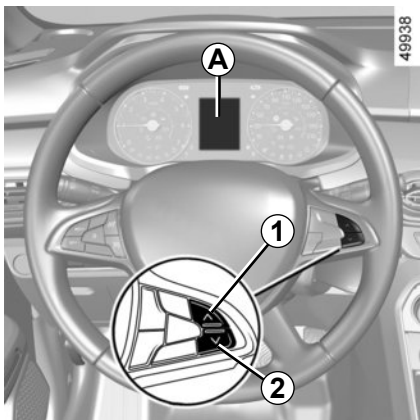


szimbólum jelöli.

A menüből való kilépéshez nyomja meg a **4** vagy **5** gombot a „VISSZA” eléréséhez, és erősítse meg a választást az **6** „OK” gomb megnyomásával. Előfordulhat, hogy a műveletet többször is el kell végezni. További információkért tájékozódjon a rádió kezelési útmutatójában.

A gépjármű személyre szabott beállítása nem végezhető el menet közben. A jármű 3 km/h feletti sebességénél a műszerfal automatikusan visszavált a fedélzeti számítógép üzemmódba.

## ÓRA ÉS KÜLSŐ HŐMÉRSÉKLET (1/2)



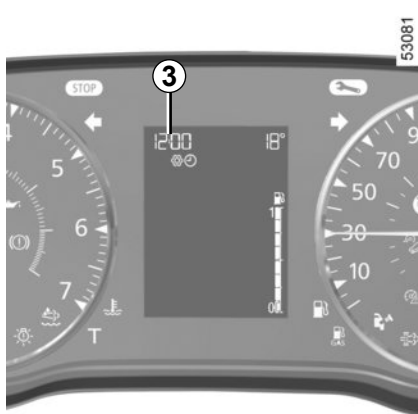
### Kijelző A

**Multimédia képernyővel nem felszerelt gépkocsik**

Az időbeállítás **3** képernyőjének eléréséhez nyomja le és tartsa lenyomva az **1** vagy **2** gombot néhány másodpercig.

Az óraérték villog. Most beállítási módban van, nyomja le és tartsa lenyomva az **1** vagy **2** gombot az óra beállításához.

Várjon néhány másodpercet, amíg a perckijelzés villogni kezd, majd a perc beállításához nyomja meg többször az **1** vagy **2** gombot.



A beállítás befejezése után várjon néhány másodpercet a kijelzés megváltoztatása előtt.

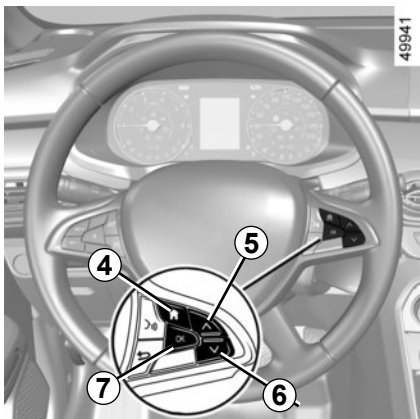


### Kijelző B

**Multimédiás érintőképernyővel, navigációs rendszerekkel, telefonokkal stb. felszerelt járművek**

Tájékozódjon a speciális útmutatóban, hogy jobban megismerje az ezekkel a berendezésekkel felszerelt járműveknek a különlegeségeit.

## ÓRA ÉS KÜLSŐ HŐMÉRSÉKLET (2/2)



### Multimédiás képernyővel nem felszerelt gépkocsik

Nyomja meg az **4** gombot többször a „Gépkocsi” lap megjelenítéséhez.

Nyomja meg többször a **5** és **6** gombokat a **8** óra beállításához.

Nyomja meg és tartsa nyomva az **7** „OK” gombot, amíg az idő kijelzés villogni kezd.



Állítsa be az órát a **5** és **6** gombokkal, majd a megerősítéshez nyomja meg az **7** „OK” gombot.

Állítsa be a percet a **5** és **6** gombokkal, majd a megerősítéshez nyomja meg az **7** „OK” gombot.

## Külső hőmérsékletet jelző műszer

### Különlegesség:

Ha a külső hőmérséklet  $-3^{\circ}\text{C}$  és  $+3^{\circ}\text{C}$  között van, a  $^{\circ}\text{C}$  jel villog (jegesedés veszélyének jelzése).

Az áramellátásban bekövetkezett kiagyás (leköttött akkumulátor, kábelszakadás stb.) után ajánlott elvégezni az óra beállítását.

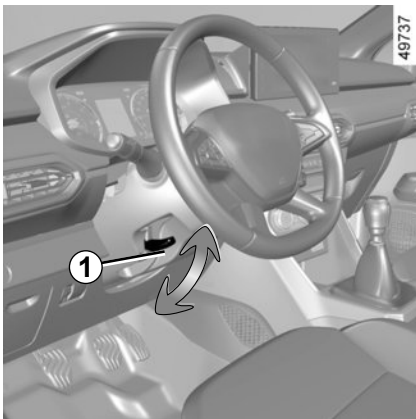
Biztonsági okokból nem tanácsos ezeket a beállításokat vezetés közben végezni.



### Külső hőmérsékletet jelző műszer

A külső jegesedés kialakulásának veszélye függ a levegő páratartalmától és hőmérséklettől, a külső hőmérséklet nem ad elegendő információt a jegesedés megállapításához.

# KORMÁNYKERÉK, SZERVOKORMÁNY



## A kormány beállítása

A járműtől függően állítható a kormánykerék magassága és mélysége.

Húzza le az **1** kart, és állítsa be a kormánykeréket a kívánt pozícióba; emelje fel újra a kart a kormánykerék rögzítéséhez.

Ügyeljen arra, hogy a kormány jól rögzüljön a helyén.



Ezeket a beállításokat biztonsági okokból a gépkocsi álló helyzetében végezze el.

## Szervokormány

Sose használja a gépkocsit akkor, ha az akkumulátor nincs eléggé feltöltve.

### A Stop and Start különleges funkciója (Gépjárműtől függően)

A motor készenléti állapotba kerülésekor a kormányszervo nem működőképes. Visszatér eredeti állapotába a motor újraindításakor vagy amint a jármű meghaladja az 1 km/óra sebességet (lejtőn, emelkedőn stb.).

Álló motorral vagy a rendszer meghibásodása esetén is el lehet forgatni a kormányt. A művelet elvégzéséhez nagyobb erőt kell kifejteni.

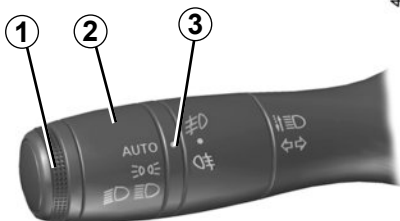


Soha ne állítsa le a motort lejtőn és általában mozgás közben (ha a motor áll, a szervok nem működnek).

Megálláskor ne hagyja a kormányt ütközésig elfordított állásban.



# KÜLSŐ VILÁGÍTÁS ÉS KÜLSŐ JELZÉSEK (1/3)

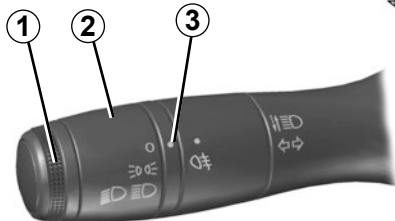


## Helyzetjelző lámpa

Forgassa a gyűrűt **2**, hogy a szimbólum a jellel **3** szemben legyen.

Egy visszajelző lámpa kigyullad a kijelzőegységen.

Ha balkormányos járművel balra tartó közlekedésben halad (vagy fordítva), a fényszórókat feltétlenül szükséges átállítania tartózkodása idejére. ➔ 1.97

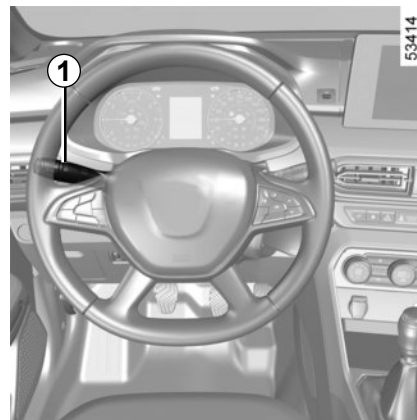


## Nappali világítás bekapcsolás funkció

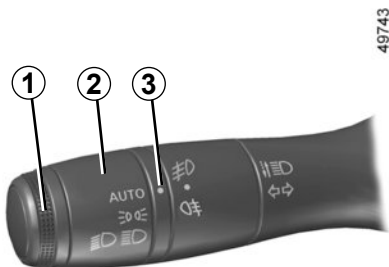
(csak az első lámpák)

Ha a gépkocsi felszereltségéhez tartozik, a nappali világítás automatikusan bekapcsol az **1** beállítókar mozgatása nélkül a motor elindításakor, illetve kikapcsol a motor leállításakor.

**Megjegyzés:** a nappali menetfény automatikusan kikapcsol, ha az irányjelző működésbe lép.



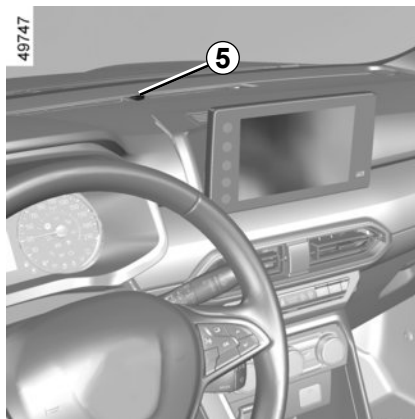
Éjszakai vezetés előtt ellenőrizze az elektromos beállítások állapotát, és állítsa be a fényszórókat (ha a jármű terhelése eltér a megszokottól). Ellenőrizze, hogy a fényszórókat semmi takarja (piszok, sár, hó, szállított tárgy stb.).



## **Tompított fényszórók**

### Kézi működtetés

Forgassa a gyűrűt **2**, hogy a szimbólum a jellel **3** szembe legyen. Ez a visszajelzőlámpa világít a kijelzőegységen.



### **Automatikus működés** (típustól függően)

Forgassa a gyűrűt **2**, hogy az AUTO szimbólum a jellel **3** szembe kerüljön: járó motor esetén a tompított fényszórók a külső fényviszonyok függvényében automatikusan be- vagy kikapcsolódnak, a kapcsolókar **1** működtetése nélkül.

Mindig győződjön meg róla:

- a szélvédőt ne takarja semmi (piszok, sár, hó, pára stb.);
- a fényérzékelőt **5** nem zavarja semmi (piszok, a tárgyak stb.).



## **Távolsági fényszórók**

Járó motor és bekapcsolt tompított fényszórók mellett nyomja meg a kombinált kapcsolókart **1**. A műszerfalon kigyullad egy visszajelzőlámpa.

Ha ismét a tompított fényszórókat akarja bekapcsolni, húzza újra maga felé a kombinált kapcsolókart **1**.

## **A tompított fényszórók kikapcsolása**

Két lehetőség van:

- manuálisan mozgassa a **2** gyűrűt a

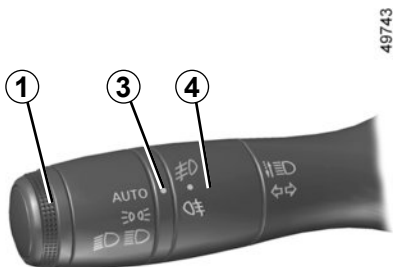


pozícióba, vagy a gépjárműtől függően a **0** pozícióba;

- a lámpák automatikusan kialszanak a motor leállítása után, a vezető-oldali ajtó kinyitásakor vagy a jármű bezárásakor. Ebben az esetben a motor beindításakor a lámpák a gyűrű **2** helyzetétől függően fognak kigyulladni a külső fényviszonyoknak megfelelően, a kar **1** működtetése nélkül.

## **Figyelmeztető hangjelzés arra az esetre, ha a világítás égve maradt**

A vezetőoldali első ajtó kinyitásakor hangjelzés figyelmeztet, ha a lámpák égve maradtak.



## Első ködlámpák

Forgassa a kombinált kapcsolókar **1** középső gyűrűjét **4**, hogy a szimbólum a jelzéssel **3** szembe kerüljön, majd engedje el.

A ködlámpák működése a kombinált világításkapcsoló kar állásától függ, a működését a kijelzőegységen a megfelelő visszajelzőlámpa jelzi.

## Hátsó ködlámpa

Forgassa a kombinált kapcsolókar középső gyűrűjét **4**, hogy a szimbólum a jelzéssel **3** szembe kerüljön, majd engedje el.

Gépkocsitól függően a kar visszatér eredeti helyzetébe vagy ugyanabban a helyzetben marad.

A ködlámpák működése a kombinált világításkapcsoló kar állásától függ, a működését a kijelzőegységen a megfelelő visszajelzőlámpa jelzi.

Ne felejtse kikapcsolni a ködlámpákat, ha már nincs rájuk szükség, mert zavarhatják a közlekedésben résztvevőket.

Ködös, havas időjárás esetén vagy a tetőn túllógó tárgy szállításakor a fényszórók automatikus bekapcsolása módosulhat.

A ködlámpák működését a vezető irányítja: a kijelzőegység kijelzői adnak információt a lámpák bekapcsolt állapotáról (visszajelzőlámpa világít) vagy kikapcsolt állapotáról (visszajelzőlámpa nem világít).

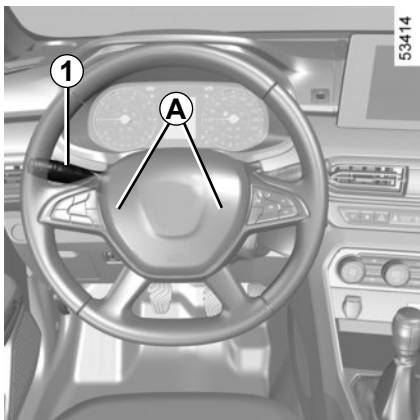
## A ködlámpák kikapcsolása

Két lehetőség van:

- manuálisan – a gépkocsitól függően – fordítsa el újra kézzel a **4** központi gyűrűt úgy, hogy a **3** jelölés a kikapcsolni kívánt ködlámpa szimbólumával szembe kerüljön. A megfelelő visszajelző-lámpa kialszik a kijelző-egységen;
- a lámpák automatikusan kialszanak a motor leállítása után, a jármű bezárásakor és, a hátsó ködlámpa esetében, a vezető-oldali ajtó kinyitásakor.

A külső világítás lekapcsolása az első és hátsó ködlámpák lekapcsolását is eredményezi.

# HANGKÜRT ÉS FÉNYKÜRT



## Hangkürt

Nyomja meg az egyik helyen **A**.

## Fénykürt

A fényszórók felvillantásához húzza maga felé a kapcsolókat **1**, majd engedje el.



## Vészvillogók

Nyomja meg a kapcsolót **2**.

Mind a négy irányjelző lámpa, valamint az oldalsó irányjelző lámpák is elkezdnek villogni.

Csak veszély esetén alkalmazható, ha figyelmeztetnie kell a forgalom többi résztvevőjét, hogy kénytelen rendellenes/tiltott helyen megállni, vagy rendkívüli vezetési/közlekedési körülmények állnak fenn.



## Írányjelzők

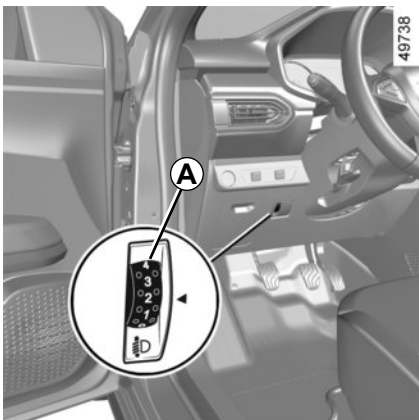
Mozgassa a kormánykerékkel párhuzamos síkban a kapcsolókat **1** abba az irányba, amerre fordulni akar.

## Impulzusos üzemmód

Menet közben a kormánykerék mozgása nem feltétlenül elegendő ahhoz, hogy az irányjelző kar automatikusan visszaugorjon az alaphelyzetbe.

Ebben az esetben röviden húzza meg a kart **1** a középső helyzetbe, majd engedje el: a kar visszatér az alaphelyzetbe és az irányjelző háromszor felvillog.

## FÉNYSZÓRÓMAGASSÁG BEÁLLÍTÁSA

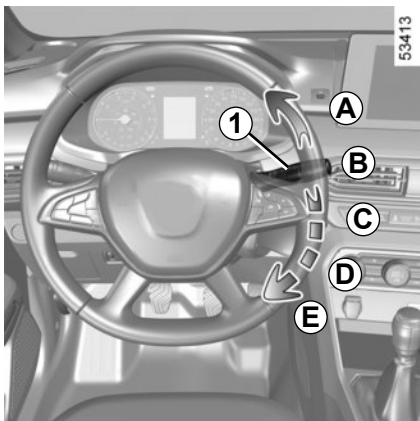


A kapcsoló **A** lehetővé teszi a fényszórók magasságának állítását a terheléstől függően.

A fényszórók alacsonyabbra állításához lefelé, magasabbra állításához pedig felfelé forgassa a kapcsolót **A**.

	Példák a szabályozógomb <b>A</b> állásaira a terheléstől függően	
	Valamennyi 5 ajtós változat	Valamennyi 4 ajtós változat
<b>Vezető egyedül, vagy egy utassal elöl</b>	0	0
<b>Vezető és egy utas elöl és két vagy három utas hátul</b>	1	1
<b>Vezető és egy utas elöl és három utas hátul és csomagok</b>	2	2
<b>Vezető, és csomagok, vagy a megengedett legnagyobb össztömeget elérő terhelés</b>	3	3
Az alábbi táblázatban néhány példát láthat. Minden esetben állítsa be a <b>A</b> vezérlését, a gépkocsi terhelésétől függően, hogy az út látható legyen és ne zavarja a vezetőt.		

# ELSŐ ABLAKTÖRLŐ, ABLAKMOSÓ (1/5)



## Szakaszosan működő első ablaktörlővel felszerelt járművek

### A egyszeri törlés

A rövid megnyomás az ablaktörlő egyszeri oda-vissza mozgását eredményezi.

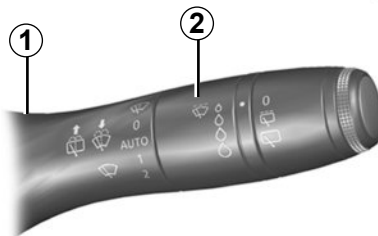
### B kikapcsolt állás

### C szakaszos törlés

Két törlés között az ablaktörlő lapátok néhány másodpercre megállnak. A gyűrű forgatásával 2 változtathatja a törlések közötti időt.

### D folyamatos lassú törlés

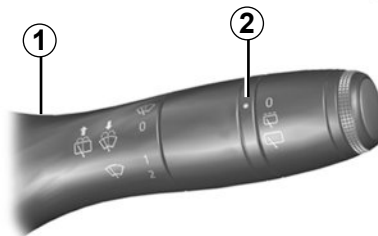
### E folyamatos gyors törlés



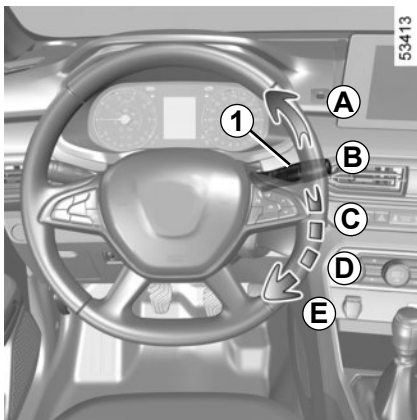
## Különlegesség

**Menet közben,** ha a jármű megáll, az ablaktörlő sebessége csökken. A folyamatos gyors törlésről folyamatos lassú törlésre vált. Amikor a gépkocsi elindul, a törlési sebesség visszaáll az eredetire.

A kombinált kapcsolókar 1 működtetése elsőbbséget élvez és megszünteti az automata hatását.



## ELSŐ ABLAKTÖRLŐ, ABLAKMOSÓ (2/5)



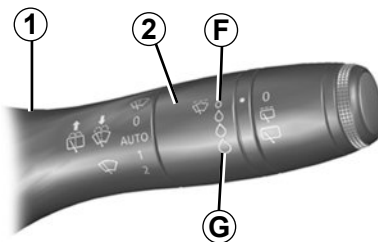
### Esőérzékelős első ablaktörővel felszerelt jármű

Az esőérzékelő a szélvédőn található, a belső visszapillantó tükör előtt.

#### A egyszerű törlés

A rövid megnyomás az ablaktörő egyszerű oda-vissza mozgását eredményezi.

#### B kikapcsolt állás



#### C automatikus törlési funkció (járműtől függően)

Ebben a helyzetben a rendszer érzékeli a szélvédőre érkező vizet és ehhez igazítja az ablaktörő törlési sebességét. A gyűrű **2** elforgatásával lehetséges a kioldódási határsebesség és a törlések közötti idő módosítása:

- **F**: minimális érzékenység
- **G**: maximális érzékenység

Minél nagyobb az érzékenység, annál gyorsabban reagál és töröl az ablaktörő.

Az automatikus ablaktörítés bekapcsolásakor vagy az érzékenység növelésekor az ablaktörő egy oda-vissza mozgást tesz.

#### Különlegesség:

- az esőérzékelő csak segítő funkciót lát el. Csökkent látási viszonyok között a vezetőnek kell manuálisan bekapcsolnia az ablaktörőt. Ködben vagy havazáskor az automatikus törlés nem szisztematikus, Önnek kell kezelnie;
- Nulla fok alatti hőmérsékletnél az automatikus ablaktörítés nem kapcsolódik be a gépkocsi indításakor. Automatikusan bekapcsol, amikor a gépkocsi átlép egy bizonyos sebességhatárt (körülbelül 8 km/óra);
- száraz időben ne kapcsolja be az automatikus ablaktörést;
- az automatikus ablaktörítés bekapcsolása előtt jégtelenítse teljesen a szélvédőt.

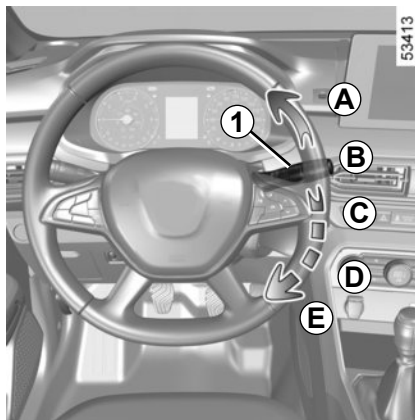
# ELSŐ ABLAKTÖRLŐ, ABLAKMOSÓ (3/5)

## Működési rendellenességek

Az automatikus ablaktörlés hibája esetén az ablaktörlő szakaszosan töröl. Forduljon márkaszervizhez.

Az esőérzékelő működését megzavarhatják a következők:

- sérült ablaktörlő lapátok; a lapátok által az esőérzékelő észlelési tartományában hagyott vízhártya vagy foltok növelhetik az automatikus ablaktörlés reakcióidejét vagy a törlési gyakoriságot;
- sérülés vagy repedés a szélvédőn ott, ahol az esőérzékelő van, vagy porral, piszokkal, rovarokkal jéggel borított szélvédő, mosóviasz és víztaszító vegyszerek használata; az ablaktörlő lapát kevésbé lesz érzékeny vagy esetleg egyáltalán nem reagál.



**D folyamatos lassú törlés**

**E folyamatos gyors törlés**

## Különlegesség

**Menet közben**, ha a jármű megáll, az ablaktörlő sebessége csökken. A folyamatos gyors törlésről folyamatos lassú törlésre vált. Amikor a gépkocsi elindul, a törlési sebesség visszaáll az eredetire.

A kombinált kapcsolókar **1** működtetése előbbséget élvez és megszünteti az automatika hatását.

## Előírások

- Fagy esetén, az ablaktörlő első működtetése előtt ellenőrizze, hogy a lapátok nincsenek-e ráragadva a szélvédőre. Ha úgy működteti az ablaktörlőt, hogy a lapátok ráfagytak a szélvédőre, az a lapátok és az ablaktörlőmotor károsodásához vezethet.
- Nem aktiválja az ablaktörlőt száraz szélvédő esetén. Ez az ablaktörlő lapátok idő előtt elhasználódását eredményezheti, illetve annak sérüléséhez vezethet.



## ELSŐ ABLAKTÖRLŐ, ABLAKMOSÓ (4/5)

### Az első ablaktörő speciális helyzete (szervizelési helyzete)

Ebben a helyzetben felemelhetők a lapátok, hogy leválaszthatók legyenek a szélvédőről.

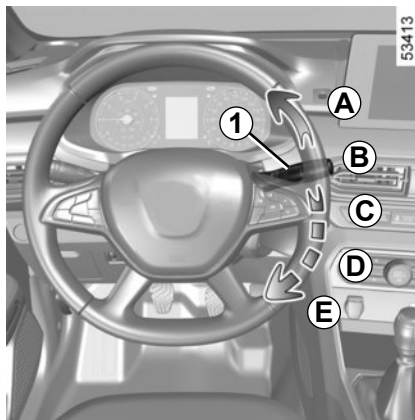
Ez hasznos lehet:

- a lapátok tisztításakor;
- téli időben a lapátok leválasztásához a szélvédőről;
- cserélje ki az ablaktörő lapátokat ➔ 5.42.

Bekapcsolt gyújtással és járó motornál emelje fel az **1** kapcsolókart az **A** helyzetbe (egyszeri törlés). A lapátok a motorháztetőtől távol állnak meg.

A lapátok legalsó helyzetbe való visszaállításához, bekapcsolt gyújtásnál győződjön meg arról, hogy az ablaktörő lapátok a szélvédőre vannak hajtva, majd mozgassa az **1** kapcsolókart az **A** helyzetbe (egyszeri törlés).

A gyújtás bekapcsolása előtt helyezze az ablaktörőket a szélvédőre. Ellenkező esetben fennállhat a motorháztető vagy az ablaktörők sérülésének veszélye az ablaktörési funkció bekapcsolásakor.



A szélvédőn történő beavatkozások előtt (gépjármű mosása, jégmentesítés, szélvédő tisztítása stb.) állítsa az **1** kapcsolókart **B** (kikapcsolt) állásba.

**Sérülés és rongálódás veszélye áll fenn.**

amennyiben a szélvédőn feltűnik valami (piszok, hó, jég stb.) tisztítsa meg a szélvédőt (beleértve a belső visszapiantó tükör mögötti középső részt is) mielőtt beindítaná az ablaktörőket (motortúlhevülés veszélye).

Ha a lapát mozgását akadályozza valami, a lapát megállhat. Távolítsa el az akadályt és a kapcsolókar segítségével kapcsolja vissza az ablaktörést.

# ELSŐ ABLAKTÖRLŐ, ABLAKMOSÓ (5/5)



## Ablakmosó

**Bekapcsolt gyújtás mellett** húzza meg a kapcsolókart **1**, majd engedje el.

Hosszabb idejű kapcsolás az ablakmosó működtetése mellett kétszeri törlést eredményez, amit néhány másodperc múlva egy harmadik követ.

### Megjegyzés:

Mínuszban az ablakmosó folyadék ráfagyhat a szélvédőre, ami csökkentheti a látási viszonyokat. A páramentesítés kapcsolójának használatával fűtse meg a szélvédőt, mielőtt megtisztítaná.



A motortérben végzett műveletek előtt győződjön meg arról, hogy az ablaktörlés kapcsolókarja **B** (kikapcsolt) helyzetben van.

**Sérülésveszély.**

## Törlőlapát hatékonysága

Ügyeljen az ablaktörlő lapátok állapotára. Élettartama Öntől függ:

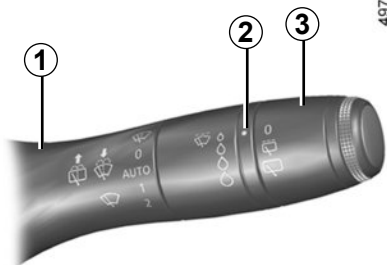
- tisztán kell maradjon: tisztítsa meg a pengéket és a szélvédőt rendszeresen szappanos vízzel;
- ne használja, ha a szélvédő száraz;
- emelje fel a szélvédőről, ha sokáig nem használta.

Minden esetben cserélje, amint csökken a hatásfoka: kb. évente. ➔ 5.42.

## Az ablaktörlővel kapcsolatos óvintézkedések

- Fagypont alatti havas időben tisztítsa meg a szélvédőt az ablaktörlők használata előtt (túlmelegedhet a motor);
- győződjön meg róla, hogy semmi nem akadályozza a lapát szabad mozgását.

# HÁTSÓ ABLAKMOSÓ-BERENDEZÉS, ABLAKTÖRLŐ (1/2)



## Hátsó ablaktörlő

Bekapcsolt gyújtásnál forgassa el a kapcsolókar **1** gyűrűjét **3**, hogy a szimbólum a jelzéssel **2** szembe kerüljön.

### – leállítás

### – szakaszos törlés

Két törlés között az ablaktörlő lapátok néhány másodpercre megállnak. A törlés gyakorisága a gépkocsi sebességének függvényében változik;

### – folyamatos lassú törlés

A funkció leállításához forgassa el újra a gyűrűt **3**.

### Különlegesség:

Kefés mosóberendezéssel történő mosáskor a törlés kikapcsolásához forgassa el a kapcsolókar **1** gyűrűjét **3** kikapcsolt helyzetbe.

Tartsa be a használati előírásokat.

Ne használja az ablaktörlő lapát karját a csomagtér ajtajának nyitására vagy csukására.



A hátsó szélvédőn történő minden beavatkozás előtt (a gépkocsi mosása, jégmentesítés, tisztítás stb.) állítsa a kapcsolókart **1** kikapcsolt helyzetbe.

**Sérülés és rongálódás veszélye áll fenn.**

## Törlőlapát hatékonysága

Ügyeljen az ablaktörlő lapátok állapotára. Élettartama Öntől függ:

- tisztán kell maradjon: tisztítsa meg a pengéket és a szélvédőt rendszeresen szappanos vízzel;
- ne használja, ha a szélvédő száraz;
- emelje fel a szélvédőről, ha sokáig nem használta.

Minden esetben cserélje, amint csökken a hatásfoka: kb. évente. ➔ 5.42.

## Az ablaktörlővel kapcsolatos óvintézkedések

- Fagypont alatti havas időben tisztítsa meg a szélvédőt az ablaktörlők használata előtt (túlmelegedhet a motor);
- győződjön meg róla, hogy semmi nem akadályozza a lapát szabad mozgását.

## HÁTSÓ ABLAKMOSÓ-BERENDEZÉS, ABLAKTÖRLŐ (2/2)

### A hátsó ablaktörlő be-/kikapcsolása

A hátramenetbe kapcsolás elindítja a hátsó szélvédő szakaszos törését (amennyiben az első ablaktörlő működik).

Ha a hátsó szélvédőt takarja valami (szennyeződés, hó stb.), a hátsó ablaktörlő megpróbálja azt leseperni. Ha az ablaktörlőlapát mozgását akadályozza valami, a lapát megállhat. Távolítsa el az akadályozó tárgyat, várjon körülbelül 30 másodpercet és a kapcsolókkal kapcsolja vissza az ablaktörlést.

### Előírások

- Jegesedés esetén ellenőrizze, hogy a lapátok nem fagytak-e rá a szélvédőre, mielőtt használná a törőlapátokat. Ha úgy működteti az ablaktörlőt, hogy a lapát ráfagyott a szélvédőre, a lapát és az ablaktörlő motorja is károsodhat.
- Ne használja a törőlapátokat száraz szélvédőn. Ez korai elhasználódáshoz, vagy a lapátok sérüléséhez vezethet.



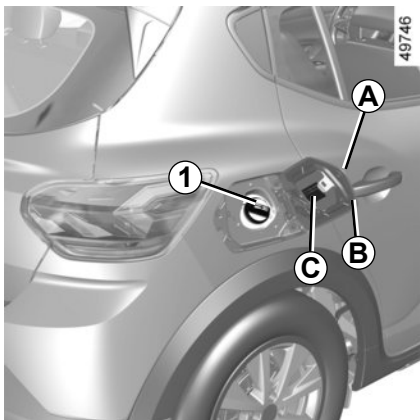
### Hátsó ablaktörlő / ablakmosó

Bekapcsolt gyújtás mellett hosszan tolja el a kapcsolókart **1**, majd engedje el.

A kapcsolókar hosszabb ideig tartó nyomva tartása (az ablakmosó működtetése mellett) után kétszer törölnek a lapátok, majd pár másodperccel később következik egy harmadik törlés is (cseppmentes törlés funkció).

Ha elengedi a kart, a hátsó ablaktörlésnek megfelelő helyzetbe áll vissza.

## ÜZEMANYAGTARTÁLY (1/5)

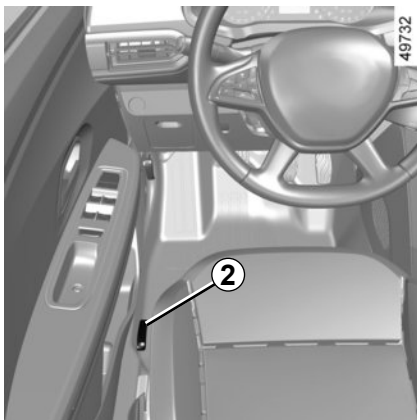


### Benzinés dízelmotoros változat

**Az üzemanyagtartály hasznos űrtartalma:** körülbelül 50 liter.

Típustól függően, az üzemanyag-betöltőnyílás fedelének felnyitásához **A** helyezze be az ujját a vágásba **B**.

A záráshoz nyomja vissza az üzemanyag-betöltőnyílás fedelét **A** kézzel, ütközésig. Járműtől függően a zárósapka **1** a gyújtáskulccsal nyílik. Ellenkező esetben műanyag huzallal kapcsolódik a járműhöz. Az üzemanyag-feltöltés részleteiről lásd a „Tankolás” című információt.



Típustól függően húzza meg a kart **2** az üzemanyag-betöltőnyílás fedelének **A** nyitásához. Nyissa ki, majd csavarja le az üzemanyagtartály zárósapkáját **1**.

A tankolás során történő használatra **3** a betöltőnyíláson rendelkezésre áll egy tartó a fedél számára.



**A betöltőnyílás zárósapkája speciális kivitelű.** Ha cserélni kell, ügyeljen arra, hogy az eredetivel megegyező típust válassza! Forduljon márkaszervizhez.

Nyílt láng vagy hőforrás közelében ne nyissa ki a tanksapkát!

A betöltőnyílás környékét ne mossa nagynyomású mosóberendezéssel.

## ÜZEMANYAGTARTÁLY (2/5)

### Az üzemanyag minősége

**Jó minőségű üzemanyagot használjon**, amely megfelel az adott országban érvényben lévő jogszabályoknak. Meg kell, hogy feleljen az **C** üzemanyagtartály fedelének belső oldalán található címkén olvasható jellemzőknek. ➔ 6.6.

### Benzinmotoros változat

Kizárólag ólommentes benzint használjon. Az oktánszám (RON) az üzemanyag-betöltőnyílás fedelének belső oldalán található címkén **C** jelzett értéknek megfelelő kell, hogy legyen. ➔ 6.6.

### Dízelmotoros változat

Mindenképpen az üzemanyag-betöltőnyílás fedelén található **C** címkén jelzettnek megfelelő minőségű dízelüzemanyagot használjon. ➔ 6.6.

Üzemanyagtípusok, amik megfelelnek az európai szabványoknak, ezekkel kompatibilisek az Európában forgalomba helyezett gépkocsik ➔ 6.6.



Ne keverjen benzint (ólommentes vagy E85) a gázolajhoz, még kis mennyiségben sem.

Ne használjon etanol bázisú üzemanyagot, ha a gépjárműje nem alkalmas erre.

A benzinbe **ne** keverjen reagenst, mert ez károsíthatja a motort.

Ha szeretne valamilyen adalékanyagot tölteni az üzemanyaghoz, használjon a műszaki osztály által jóváhagyott terméket.

Forduljon márkaszervizhez



Bármilyen beavatkozás vagy változtatás az üzemanyag-rendszeren (elektronikus egység, kábelek, üzemanyag-hálózat, befecskendező, védőlemezek stb.) biztonsági okokból szigorúan tilos és balesetveszélyes (kivéve a márkahálózat kiképzett szakembereit).



A beavatkozás során ügyeljen a forró motorra. A hűtőventilátor bármikor bekapcsolódhat.



A figyelmeztetőlámpa a motortérben emlékezteti erre.  
**Sérülésveszély.**

# ÜZEMANYAGTARTÁLY (3/5)

## Tankolás

Kikapcsolt gyújtásnál illessze be **ütközésig** a töltőpisztolyt, mielőtt meghúzza a betöltést elindító gombot (kerülje el a kifröccsenés veszélyét).

Tankolás közben tartsa ebben az állásban. A tankolás közben bekövetkező első automatikus leállítás után maximum kétszer indítsa újra a töltést, hogy maradjon egy kis tágu-lási térfogat.

A betöltés során ügyeljen arra, hogy ne kerüljön víz a tartályba. A csappantyúnak és környezetének tisztának kell maradnia.

### Stop and Start funkcióval rendelkező jármű

Az üzemanyagtartály megtöltéséhez a motort először le kell állítani (nem elég készenléti állapotba helyezni): ki KELL kapcsolni a gyújtást.

## Benzinmotoros változat

Ólomtartalmú benzin használata a katalizátor meghibásodását okozhatja, és a garancia elvesztésével jár.

Az ólomtartalmú benzinnel történő tankolás elkerülése érdekében a benzintartály betöltőcsoncja olyan biztonsági rendszerrel van ellátva, amely **csak az ólommentes benzin adagolópisztolyának használatát teszi lehetővé** (benzinkútnál).



### Tartós üzemanyagszag

Állandó üzemanyagszag észlelése esetén a teendők:

- a forgalmi viszonyoknak megfelelően álljon meg és kapcsolja ki a gyújtást;
- Kapcsolja be a vészvillogót, és szállítson ki mindenkit a járműből, távol tartva az utasokat a járműforgalmtól;
- forduljon márkaképviselőhöz.

## ÜZEMANYAGTARTÁLY (4/5)

Az LPG-tartály hasznos térfogata: megközelítőleg 40 liter.

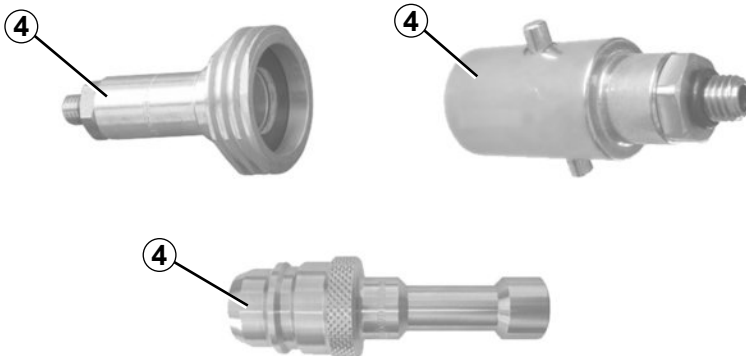
### LPG tankolása

Húzza be a kéziféket, állítsa le a motort, kapcsolja ki a gyújtást és kapcsolja le a lámpákat.

Minden esetben tartsa be az adott töltőállomás biztonsági előírásait.

Országtól függően az újratöltés előtt rá kell csavarnia a töltőadaptert **4** az LPG töltő végdarabjára.

Mindig tanácsos a tankot teljesen feltölteni. Amikor az üzemanyag kút leáll, vagy a töltőpisztoly áteresztő sebessége jelentősen lecsökken, elérte a maximális LPG-szintet. Ekkor ne kísérelje meg tovább folytatni az üzemanyag-feltöltést.



36115

### Nem önkiszolgáló benzinkút

Ha a töltőállomás személyzete elvégzi az LPG feltöltését, oda kell adnia az adaptert **4**.

### FONTOS: LPG töltőadapter 4

Országtól függően az LPG feltöltéséhez speciális adaptert kell használni. A töltőadapter **4** külön tokban található a kesztyűtartóban. Előfordulhat, hogy nincs a járműben, attól függően, melyik országban értékesítették a járművet. Mielőtt másik országba utazna a járművel, feltétlenül konzultáljon egy engedéllyel rendelkező forgalmazóval, hogy megtudja, milyen típusú adaptert kell használnia.



Amennyiben teletankolásnál túltölti az LPG-tartályt, keressen fel egy jóváhagyott szervizt vagy márkaszervizt, és ellenőriztesse az automatikus töltőrendszert.



## ÜZEMANYAGTARTÁLY (5/5)



### Önkiszolgáló benzinkutak

Azt tanácsoljuk, hogy az LPG-töltőpisztoly kezelésénél viseljen kesztyűt.

Nyissa ki a járműve üzemanyag-tartályának fedelét, és csavarja le a zárósapkát **5** az LPG-töltőszelepről.

Töltés közben kövesse pontosan az LPG-töltőállomáson feltüntetett utasításokat.

Az állomás típusától függően szükséges lehet az állomás gomb lenyomása és lenyomva tartása, a töltés megkezdéséhez.

Ha a töltés leáll vagy akadozik, az azt jelenti, hogy elérte a tartály maximális (80%-os) töltési szintjét.

A töltés megszakad, amint elengedi a gombot. Oldja ki a záró kart (egy kevés gáz kiszökhet), húzza ki a töltőpisztolyt és helyezze vissza a kútra.

Helyezze vissza a zárósapkát **5**, így megakadályozhatja, hogy víz vagy más idegen anyagok kerüljenek a rendszerbe.



ⓓ

#### QR code „LPG” D

Használja a(z) QR code eszközt az online videó eléréséhez.

**Megjegyzés:** ez a videó nem helyettesíti a jármű felhasználói kézikönyvét.



## 2. fejezet: A vezetés

### *(Üzemanyag-megtakarítással és környezetvédelemmel kapcsolatos tanácsok)*

Bejáratás, Gyújtáskapcsoló . . . . .	2.2
A motor beindítása, leállítása . . . . .	2.3
Stop és Start funkció . . . . .	2.11
A benzines változat sajátossága, részecskeszűrő . . . . .	2.15
Dízelmotoros változatok sajátosságai . . . . .	2.17
Az LPG változatok sajátossága . . . . .	2.18
Sebességváltó kar, kézifék . . . . .	2.22
Automata parkolófék . . . . .	2.23
Vezetési tanácsok és takarékos vezetés . . . . .	2.27
Karbantartási és környezetvédelmi tanácsok . . . . .	2.31
Környezetvédelem . . . . .	2.32
A gumiabroncsok nyomáscsökkenésére figyelmeztető rendszer . . . . .	2.33
Korrekciós és vezetést segítő berendezések . . . . .	2.39
Holttérfelügyelő rendszer . . . . .	2.42
Aktív vészfékezés . . . . .	2.47
Sebesség-határoló . . . . .	2.57
Sebességtartó automatika . . . . .	2.61
Parkolást segítő rendszer . . . . .	2.66
Tolatókamera . . . . .	2.72
Automata sebességváltó . . . . .	2.74
Segélyhívás . . . . .	2.77

# BEJÁRATÁS, GYÚJTÁSKAPCSOLÓ

## Benzinmotoros változat

Az első **1000 km** megtétele során ne haladjon 130 km/h sebességnél gyorsabban, és a legnagyobb fordulatszám 3000 és 3500 ford/perc között legyen.

A gépkocsi csak körülbelül **3000 km** megtétele után nyújtja teljesítménye maximumát.

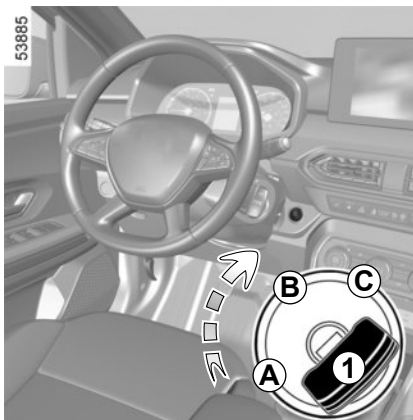
**Karbantartások gyakorisága:** tájékozódjon a gépjármű karbantartási dokumentumában.

## Dízelmotoros változat

Az első **1500 km** megtétele során a legmagasabb sebességfokozaton ne haladjon 130 km/h sebességnél gyorsabban, és a legnagyobb fordulatszám 2500 ford./perc legyen. Ezután már gyorsabban is vezethet, de ne felejtse el, hogy gépkocsija csak 6 000 km megtétele után adja teljesítménye maximumát.

A bejáratás időtartama alatt hideg motornál tartózkodjon az erős gyorsítástól, és ne használja a motort túl magas fordulatszámon.

**A karbantartások gyakorisága:** tájékozódjon a gépkocsi „Jótállás és karbantartás” című füzetében.



## „Stop, kormányzár bekapcsolva” állás - A

Lezárás: vegye ki a **1** kulcsot, és fordítsa el a kormánykereket, amíg le nem zár a kormányoszlop.

A kormányzár oldásához a kormánykerék egyidejű enyhe mozgásával fordítsa el a gyújtáskapcsoló kulcsot az óramutató járásával megegyező irányban.

## „Gyújtás bekapcsolva” állás B

A gyújtás be van kapcsolva.

- **benzines változat:** a gépjármű indításra kész.
- **dízel változat:** az előizzítás folyamatban.

## „Indítás” állás C

Ha az indítás nem sikerült, újraindítás előtt a gyújtáskulcsot fordítsa teljesen vissza a kiindulási helyzetig.

A motor elindulása után a gyújtáskulcsot azonnal engedje el.

## Automata sebességváltós járművek sajátosságai → 2.74.

# A MOTOR INDÍTÁSA, LEÁLLÍTÁSA: kulcsos gépkocsi (1/2)

## A motor beindítása

A gépkocsitól függően, ha kapcsolt fokozat érzékelhető, akkor a motor indításához le kell nyomni a tengelykapcsoló-pedált vagy üresbe kell tenni a váltókart. A következő üzenet: „Váltót üresbe + START” jelenik meg a fedélzeti számítógépen figyelmeztetésként.

Nagy hidegben ( $-20^{\circ}\text{C}$  alatt) a könnyebb indítás érdekében néhány másodpercig hagyja a gyújtást bekapcsolva, **mielőtt** indítaná a motort.

A motor indításakor nagyon alacsony külső hőmérséklet esetén ( $-10^{\circ}\text{C}$ -nál alacsonyabb): tartsa lenyomva a tengelykapcsoló pedált a motor indulásáig.

## Benzinmotoros változat

- Indítson a **gázpedál benyomása nélkül**.
- A motor beindulásakor engedje el a gyújtáskulcsot.



## Dizelmotoros változat

Fordítsa el a gyújtáskapcsolót „On” (be) állásba **B**, és hagyja ebben az állásban, amíg az előizzítás-jelző lámpa nem alszik ki.

Fordítsa el a kulcsot „Start” (indítás) állásba **C** a **gázpedál lenyomása nélkül**.

A motor beindulásakor engedje el a gyújtáskulcsot.

## LPG-változat

A motor indítása mindig benzinnel történik:

- indítózson a gázpedál lenyomása nélkül;
- a motor beindulásakor engedje vissza a gyújtáskulcsot.

A rendszer automatikusan átáll benzin üzemmódról LPG üzemmódra.

Gépkocsitól függően egyes felhasználási körülmények között (pl.: erős gyorsításakor, részecskeszűrő regenerálásakor stb.) a rendszer ideiglenesen áttérhet benzin üzemmódra. Ha a szükséges környezeti feltételek ismét adottak, a rendszer újból engedélyezheti az LPG üzemmódot.

$0^{\circ}\text{C}$  közeli, vagy annál hidegebb hőmérsékleten javasolt ECO üzemmódba kapcsolni, hogy a lehető legtöbb LPG-t használja. ➔ 2.27



A gépkocsit soha ne indítsa be lejtőn szabadonfutásban. A kormányszervo kikapcsolódhat.

**Balesetveszély.**

## A MOTOR INDÍTÁSA, LEÁLLÍTÁSA: kulcsos gépkocsi (2/2)

### Automata sebességváltóval felszerelt gépjárművek

Indítás előtt állítsa a kart a következő állásba: **P** vagy **N** állásba, és nyomja meg a fékpedált. ➔ 2.74



Soha ne kapcsolja ki a gyújtást a gépjármű teljes megállása előtt. A motor leállása a fékszervo és a kormányzervo, valamint a passzív védelmi eszközök (légzsák airbags, övfeszítő stb.) működését is leállítja.

### A motor leállítása

Várja meg, amíg a motor fordulatszáma visszaáll alapjáratra, majd fordítsa a gyújtáskulcsot „Stop” **A** állásba.

### Különlegesség

Gépkocsitól függően a kiegészítő berendezések (pl. rádió) működése a motor leállításakor, a vezetőoldali ajtó kinyitásakor vagy az ajtók központi zárásakor leáll.



Járó motorral soha ne álljon meg olyan helyen, ahol a forró kipufogócső gyúlékony anyagokkal (pl. száraz fű, levelek) érintkezhet.



### A vezető felelőssége

Még rövid időre se hagyja soha a kártyát a járműben, ha ott gyermek, felügyeletet igénylő személy vagy állat marad. Például a motor beindításával vagy egyéb kiegészítők (ablakemelő, ajtózár stb.) működtetésével veszélyhelyzet állhat elő.

Ne feledje, hogy meleg és/vagy napos időben az utastér nagyon gyorsan felmelegszik.

**Soha ne kapcsolja ki a gyújtást a gépjármű teljes megállása előtt.** A motor leállítása letiltja a fékek, a kormány stb. segítő berendezéseit, és a biztonsági öv további eszközeit.

A kulcs kivétele bekapcsolja a kormányzarat.

**HALÁLOS VAGY SÚLYOS SÉRÜLÉS VESZÉLYE.**

## A MOTOR INDÍTÁSA, LEÁLLÍTÁSA: kártyás gépkocsi (1/6)

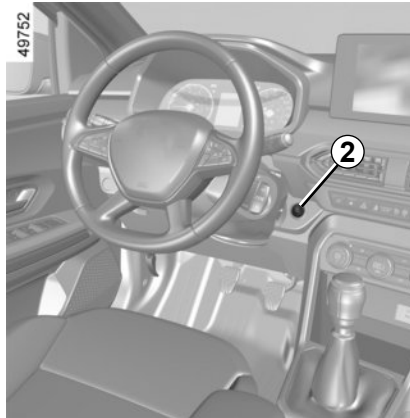


49757

A kártyát a(z) **1** érzékelési területen belül kell elhelyezni.

Az indításhoz:

- automata sebességváltós gépkocsi esetén tegye a kart **P** vagy **N** állásba, nyomja be a fékpedált, majd nyomja meg a gombot **2**;
- kézi sebességváltós gépkocsi esetén nyomja be a fékpedált vagy a tengelykapcsoló-pedált, és nyomja meg a gombot **2**. Ha valamelyik sebességfokozat be van kapcsolva, akkor az indításhoz elegendő a tengelykapcsoló-pedált lenyomni.



49752

### Sajátosságok

- Ha valamelyik indítási feltétel nem teljesül, a(z) „Féket lenyomni + START” vagy a(z) „Kuplung be + indítson”, esetleg a(z) „Sebességváltót kapcsolja P-be” üzenet jelenik meg a kijelző-egységen;
- bizonyos esetekben szükséges lehet a kormánykerék elmozdítása az indítógomb **2** megnyomásával a kormányzár blokkolásának megszüntetése érdekében; erre a „Kormányt elfordítani + START” üzenet figyelmezteti;

### LPG-változat

A motor indítása mindig benzinnel történik, indítózzon a gázpedál lenyomása nélkül.

A rendszer automatikusan átáll benzin üzemmódról LPG üzemmódra.

Gépkocsitól függően egyes felhasználási körülmények között (pl.: erős gyorsításakor, részecskeszűrő regenerálásakor stb.) a rendszer ideiglenesen áttérhet benzin üzemmódra. Ha a szükséges környezeti feltételek ismét adottak, a rendszer újból engedélyezheti az LPG üzemmódot.

0°C közeli, vagy annál hidegebb hőmérsékleten javasolt ECO üzemmódba kapcsolni, hogy a lehető legtöbb LPG-t használja. ➔ 2.27

## A MOTOR INDÍTÁSA, LEÁLLÍTÁSA: kártyás gépkocsi (2/6)

### „Szabad kéz” üzemmódu indítás nyitott csomagtartó esetén

Ebben az esetben a kártyát nem lehet a csomagtartóba helyezni.



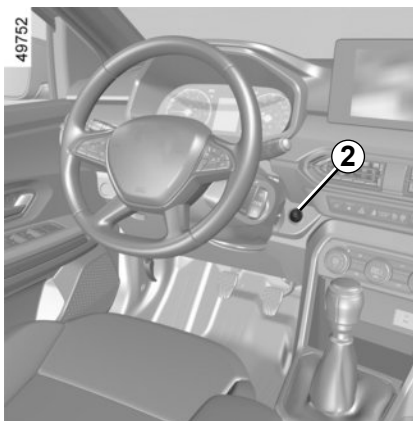
#### A gépjárművezető felelőssége parkoló vagy várakozó gépkocsi esetén

Még rövid időre se hagyja soha a kártyát a járműben, ha ott gyermek, felügyeletet igénylő személy vagy állat marad.

Például a motor beindításával vagy egyéb kiegészítők (ablakemelő, ajtózárszab. stb.) működtetésével veszélyhelyzet állhat elő.

Ne feledje, hogy meleg és/vagy napos időben az utastér nagyon gyorsan felmelegszik.

**HALÁLÓS VAGY SÚLYOS SÉRÜLÉS VESZÉLYE.**



#### Segédberendezések funkció

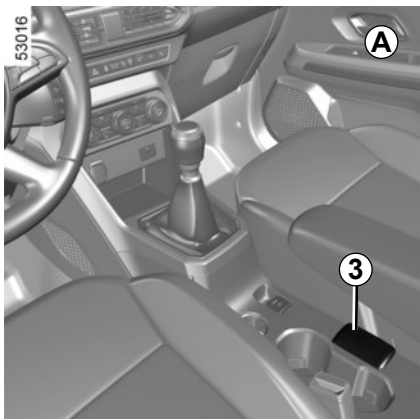
(gyújtás bekapcsolása)

Bizonyos funkciókat (autórádió, navigációs berendezés, ablaktörlés stb.) közvetlenül is el tud érni.

Egyéb funkciók használatához az utastérben lévő kártya esetén nyomja meg a(z) **2** gombot a pedálok lenyomása nélkül.



## A MOTOR INDÍTÁSA, LEÁLLÍTÁSA: kártyás gépkocsi (3/6)

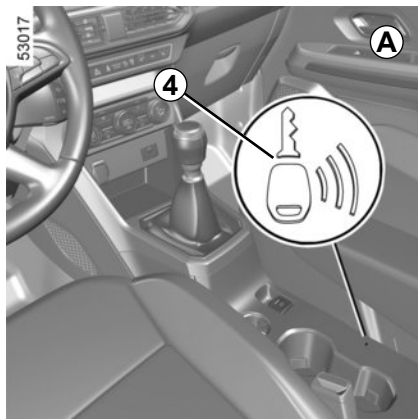


### Működési rendellenességek

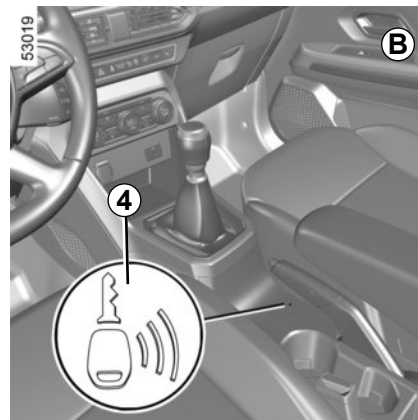
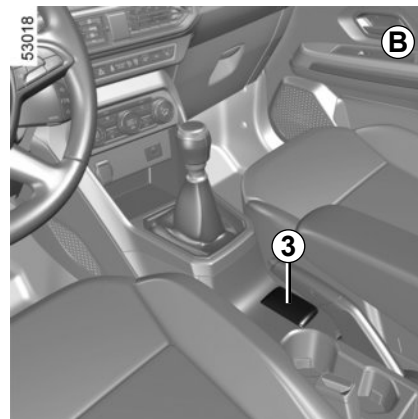
Bizonyos esetekben a „szabad kéz” kártya nem üzemel:

- ha a kártya eleme, vagy az akkumulátor lemerült stb.
- azonos frekvencián működő készülék van a közelében (képernyő, mobiltelefon, videojáték stb.).
- ha a jármű erős elektromágneses mezőben van.

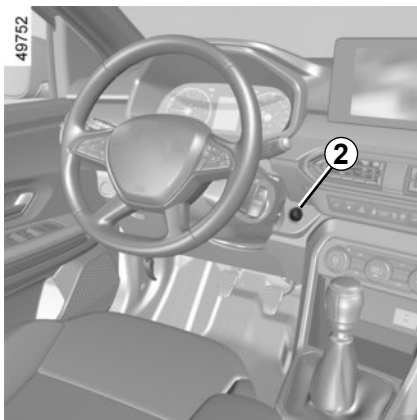
A műszerfalon megjelenik a „Kártyát a zónára + START” üzenet.



Nyomja le a fékpedált vagy tengelykapcsoló pedált, majd helyezze a kártyát a(z) 3 (A vagy B) az emblémához 4 (A vagy B). A gépkocsi indításához nyomja meg a gombot 2. Az üzenet eltűnik.



## A MOTOR INDÍTÁSA, LEÁLLÍTÁSA: kártyás gépkocsi (4/6)



### A motor leállításának feltételei

A gépjármű áll, a választókar **P** állásban van automata sebességváltós gépjárművek esetén.

Ha a kártya a gépkocsiban van, nyomja meg a **2** gombot: a motor leáll. A kormányoszlop lezár, ha a vezetőoldali ajtót kinyitják, vagy a gépkocsit lezárják.

Ha a kártya már nincs az utastérben amikor le szeretné állítani a motort, a „Kártya nem érz. START hosszan” üzenet jelenik meg a műszerfalon: ekkor nyomja meg két másodpercnél hosszabb ideig a **2** gombot. Ha a kártya már nincs az utastérben, a hosszú megnyomás előtt győződjön meg arról, hogy meg tudja szerezni azt. A kártya nélkül nem lehet újraindítani a gépkocsit.

A motor leállításakor a működésben lévő segédberendezések (autórádió stb.) körülbelül 10 percig továbbra is működésben maradnak.

A vezetőoldali ajtó kinyitásakor a segédberendezések kikapcsolódnak.



Soha ne kapcsolja ki a gyújtást a gépjármű teljes megállása előtt. A motor leállása a fékszervo és a kormányszervo, valamint a passzív védelmi eszközök (légzsák airbags, övfeszítő stb.) működését is leállítja.



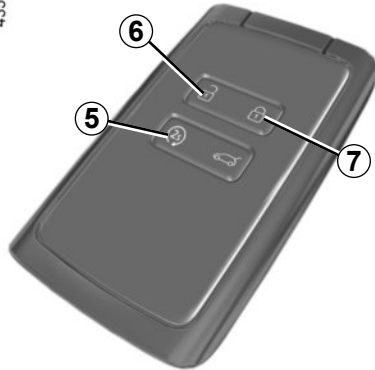
Járó motorral soha ne álljon meg olyan helyen, ahol a forró kipufogócső gyúlékony anyagokkal (pl. száraz fű, levelek) érintkezhet.



Ha elhagyja a gépkocsit, különösen, ha kártya van Önnél, ellenőrizze, hogy a motor teljesen leállt-e.

## A MOTOR INDÍTÁSA, LEÁLLÍTÁSA: kártyás gépkocsi (5/6)

43553



### A motor távolról történő beindítása

#### Inicializálás

Ha a jármű rendelkezik ilyen felszereltséggel, nyomja meg a kioldógombot **6** röviden, majd nyomja meg a távoli indítógombot **5** kétszer egymás után, körülbelül 3 másodpercig minden alkalommal. A két lenyomás között legfeljebb 5 másodperc telhet el. Az elakadásjelzők 3 másodpercen át folyamatosan világítanak a rendszer alaphelyzetbe állításakor.

**Megjegyzés:** Ha a funkció aktiválva van, nem kapcsolható ki.

Javasoljuk, hogy forduljon Márkaszervizhez.

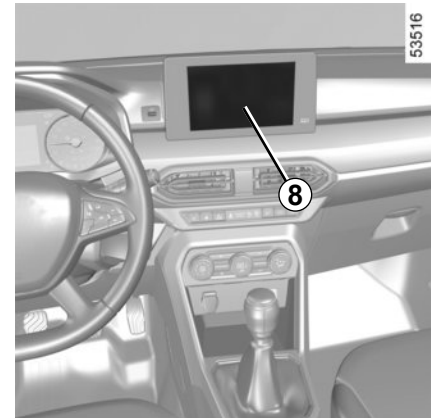
#### Művelet

Ez a funkció lehetővé teszi a motor távoli indítását.

Állítsa be a fűtést szükség szerint (hőmérséklet, jégtelenítés).

A motor távoli indításához nyomja meg a zárógombot **7**, majd 2 másodpercen belül tartsa nyomva kb. 3 másodpercen át a távoli indítás gombot **5**. Az elakadásjelző lámpák folyamatosan világítanak, körülbelül 3 másodpercig, majd a motor beindul.

A motor 10 percig üzemel. Miután a motort beindították, lehetséges az üzemidő meghosszabítása 10 perccel, a távvezérlő indítógombjának **5** megnyomásával. Az elakadásjelző lámpák 3 másodpercig folyamatosan világítanak a funkció meghosszabbításakor.



Ez a funkció lehetővé teszi továbbá a motor indításának programozását, hogy felfűtse vagy kiszellőztesse az utasteret, legfeljebb 24 órával a gépkocsi használata előtt.

A gépkocsi típusától függően a konfigurációt és a kalibrálást a multimédiás rendszer kijelzője **8** segítségével lehet elvégezni: lásd az adott gépkocsi multimédiás rendszerével kapcsolatos utasításokat.

## A MOTOR INDÍTÁSA, LEÁLLÍTÁSA: kártyás gépkocsi (6/6)

A távoli motorindítás hatótávja függ a környezettől, pl.:

- Tereptárgyak, épületek, falak, egyéb gépkocsik, stb.;
- rádió-interferencia (televízió, rádió, mobiltelefon, egyéb távirányító stb.);
- A kulcs/kártya elemének állapota.



A funkció használata esetén győződjön meg róla, hogy a gépkocsi elhagyása előtt az elektromos fogyasztók (ablaktörő, külső lámpák, rádió, ülésfűtés, kormánykerékfűtés stb.) kikapcsolt állapotban vannak és a tartozékok közül egy sincs csatlakoztatva.

**Tűzveszély.**

A motor távolról történő beindításának működési feltételei:

- a kézi sebességváltós gépkocsik esetében a kar semleges (üres) állásban van;
- az automata sebességváltós gépkocsik esetében a kar **P** állásban van;
- kikapcsolja a gyújtást;
- a motorháztető zárva van;
- az összes ajtó (ajtók, csomagterajtó) csukva és zárva van, amikor elhagyja a gépkocsit;
- szélsőséges körülmények között előfordulhat, hogy a programozással történő távoli motorindítás nem működik.

Ha ezek közül az egyik feltétel nem teljesül, akkor a fények kb. 3 másodpercig villognak.



Ne használja a motor távoli indítás funkcióját vagy programozását, ha:

– a gépkocsi egy garázsban vagy zárt térben van.

**A kipufogógáz mérgezést vagy fulladást okozhat.**

– a gépkocsi védőburkolattal van borítva.

**Tűzveszély.**

– nyitott motorháztető esetén vagy a motorháztető felnyitása előtt.

**Égés- vagy sérülésveszély.**

**Országtól függően a távoli indítás vagy annak programozása tilos lehet a törvények és/vagy a hatályos jogszabályok alapján.**

**A funkció használata előtt ellenőrizze az adott országban érvényes jogszabályokat és/vagy előírásokat.**

# STOP AND START FUNKCIÓ (1/4)

A rendszer az üzemanyag és az üvegház hatást okozó gázok kibocsátását csökkenti. A gépkocsi beindításakor a rendszer automatikusan bekapcsol. Haladás közben a rendszer leállítja a motort (készületi leállítás), amikor a jármű megáll (csúcsforgalom, jelzőlámpa...).

## Készületi állapot


A jármű az utolsó megállása óta halad.

### Automata sebességváltóval felszerelt változatok:

– a sebességváltó **D**, **L** (gépkocsitól függően), vagy **N** állásban van;

és

– a fékpedál (elég erősen) benyomva;

Ha a  visszajelzőlámpa villog, és az „Nyomja erősebben a féket” üzenet megjelenik a kijelzőegységen, ez azt jelzi, hogy a fékpedált nem nyomták le eléggé;

és

– a gázpedál nincs benyomva;


és

– a sebesség kb. 1 másodpercen keresztül nulla.

A motor készületi üzemmódban van, ha **P** állásba van kapcsolva, vagy ha behúzott parkolófékkel, felengedett fékpedállal **N** állásba van kapcsolva.

### Kézi sebességváltóval felszerelt változatok:

– a sebességváltó semleges (üres) állásban van;

Ha a  visszajelzőlámpa villog, és a „Váltson üresbe” üzenet megjelenik a kijelzőegységen, ez azt jelzi, hogy üres helyzetbe kell tennie a fokozatválasztó kart;


és

– a tengelykapcsoló pedál ki van nyomva;

és

– a gépkocsi sebessége kisebb, mint kb. 5 km/h.

### Minden gépkocsi esetén:

a visszajelzőlámpa  folyamatosan világít a kijelzőegységen, figyelmeztetve Önt a motor készületi üzemmódba kerüléséről.

A gépkocsi berendezései a motor leállása alatt tovább működnek.


Ha a motor készületbe kapcsol, akkor a kormányszervo működése megszűnhet.

Ebben az esetben ismét működésbe lép, ha a motor nincs készületben, vagy a jármű sebessége meghaladja az 1 km/h-t (lejtmenet, lejtő stb.).



A motor készületi állapotában az automata parkolófék (gépkocsitól függően) nem húz be automatikusan.



Ne haladjon a gépkocsival, amikor a motor készületi üzemmódban van (a  visszajelzőlámpa világít a kijelzőegységen).



A gépkocsi elhagyása előtt a motort le **KELL** állítani (nem elég a készületi állapot).  
➔ 2.3 ➔ 2.5.

## STOP AND START FUNKCIÓ (2/4)

### Akadályozza meg a motor készenléti üzemmódba kerülését

Bizonyos helyzetekben, mint például egy útkeresztveződésnél történő megálláskor, a rendszer bekapcsolt állapotában a gyors újrainduláshoz járva hagyhatja a motort.

### Automata sebességváltóval felszerelt változatok:

A fékpedál enyhe megnyomásával tartsa álló helyzetben a gépkocsit.

### Kézi sebességváltóval felszerelt változatok:

Tartsa lenyomva a tengelykapcsoló pedált:

Az üzemanyagtartály megtöltéséhez a motort le kell állítani (nem elég készenléti állapotba helyezni): le KELL állítania a motort ➔ 2.3 ➔ 2.5.

### A motor készenléti állapotának megszüntetése

#### Automata sebességváltóval felszerelt változatok:

- ha a vezetőoldali ajtó nyitva van;
- vagy
- ha a vezető biztonsági öve nincs bekapcsolva;
- vagy
- a fékpedál felengedve, **D** vagy **L** (gépkocsitól függően) állás kapcsolva;
- vagy
- Fékpedál felengedve, **N** állás kiválasztva, parkolófék kioldva ;
- vagy
- ismét nyomja be a fékpedált, tegye a kart **P** állásba vagy **N** állásba, és húzza be a parkolóféket ➔ 2.74;
- vagy
- **R** állás kiválasztva ;
- vagy
- a gázpedál benyomva.

#### Kézi sebességváltóval felszerelt változatok:

- a vezetőoldali ajtó nyitásakor, ha a sebességváltó nincs sebességben, és a tengelykapcsoló-pedál fel van engedve;

vagy

- a vezető biztonsági övének kikapcsolásakor, ha a sebességváltó nincs sebességben és a tengelykapcsoló-pedál fel van engedve;

vagy

- a sebességváltó üres fokozatban van, a tengelykapcsoló-pedál pedig enyhén le van nyomva;

vagy

- tegye sebességbe a sebességváltót és teljesen nyomja be a tengelykapcsolót.

**Külön megjegyzés:** A gépjárműtől függően, ha kikapcsolja a gyújtást, amikor a motor készenléti üzemmódban van, a  vissza-

jelző lámpa néhány másodpercre kigyullad a műszerfalon.

#### Kézi sebességváltóval felszerelt változatok:

az újraindítás megszakítható, ha a tengelykapcsoló-pedált túl gyorsan engedik fel kiválasztott fokozat mellett.


## STOP AND START FUNKCIÓ (3/4)

### A motor készenléti állapotának kizárása

Bizonyos körülmények nem teszik lehetővé a motor készenléti állapotba kerülését, nevezetesen:

- a vezetőoldali ajtó nincs becsukva;
- a vezetőoldali biztonsági öv nincs bekapcsolva;
- a motor hátramenetbe lett kapcsolva;
- a motorháztető nincs bezárva;
- a külső hőmérséklet túl alacsony vagy túl magas;
- az akkumulátor nincs eléggé feltöltött állapotban;
- a gépkocsi belső hőmérséklete jelentősen eltér az automatikus légkondicionáló beállított hőmérsékletétől;
- a parkolást segítő rendszer működés alatt áll;
- a tengersizint feletti magasság túl nagy;

- a lejtő túl meredek az automata sebességváltóval felszerelt gépkocsik számára;
- a „Jó kilátás” funkció aktiválva ➔ 3.8;
- a motor nincs eléggé bemelegedve;
- a környezetvédelmi rendszer regenerálási fázisban van;
- ...

A kijelzőegységen megjelenő  visszajelzőlámpa figyelmezteti arról, hogy a motor készenléti üzemmódja nem érhető el.

A  visszajelzőlámpa és egy üzenet jelenik meg a kijelzőegységen:

- „Akkutöltés optimalizálása” az akkumulátortöltés elősegítéséhez;
- „Hőkomfort előnyt élvez” a légkondicionálás elősegítéséhez;
- „Járó motor előnyben részesítve” a motorműveletek elősegítéséhez.




Kapcsolja ki a Stop and Start funkciót, amikor a motortérben dolgozik.

### A motor automatikus újraindulásával kapcsolatos jellemzők

Bizonyos körülmények között, a motor beavatkozás nélkül is újraindul az Ön biztonsága és kényelme érdekében.

Ez a következő körülmények esetén fordulhat elő:

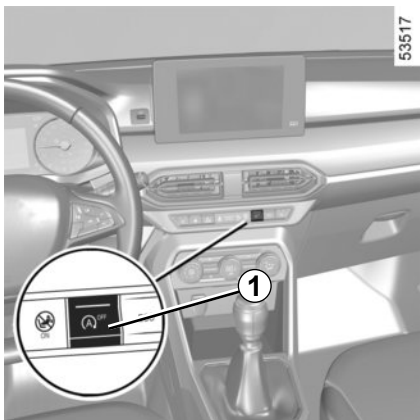
- a külső hőmérséklet túl alacsony vagy túl magas;
- a „Jó kilátás” funkció aktiválva ➔ 3.8;
- az akkumulátor nincs eléggé feltöltött állapotban;
- a gépkocsi sebessége nagyobb 5 km/óránál (lejtmenetben...);
- ismételt fékre lépés vagy a fék rendszerre szükség van;
- ...


A  visszajelzőlámpa kigyullad a kijelzőegységen, hogy figyelmeztesse a motor automatikus újraindítására.



A gépkocsi elhagyása előtt a motort le KELL állítani (nem elég a készenléti állapot).  
➔ 2.3 ➔ 2.5.

## STOP AND START FUNKCIÓ (4/4)



A  visszajelzőlámpa és egy üzenet jelenik meg a kijelzőegységen:

- „Akkutöltés előtérben” az akkumulátortöltés elősegítéséhez;
- „Hőkomfort előnyt élvez” a légkondicionálás elősegítéséhez;
- „Járó motor előnyben részesítve” a motorműveletek elősegítéséhez.

Különlegesség: a motor készenléti állapotában nyomja meg a **1** gombot a motor automatikus újraindításához.

### A funkció be és kikapcsolása

Nyomja meg a kapcsolót **1** a rendszer kikapcsolásához. A kijelzőegységen megjelenik a „Stop & Start nem aktív” üzenet és az **1** gombra beépített visszajelzőlámpa felgyulad.

Az újbóli megnyomással ismét bekapcsolja a rendszert. A kijelzőegységen megjelenik a „Stop & Start aktív” üzenet és az **1** gombra beépített visszajelzőlámpa kialszik.

A rendszer automatikusan újra bekapcsol a jármű minden egyes, indítógombbal történő indítása során. ➔ 2.5.

### Működési rendellenességek

Amikor a kijelzőegységen megjelenik a „Stop & Start ellenőrizendő” üzenet, és az **1** gombra beépített visszajelzőlámpa kigyulad, akkor a rendszer ki van kapcsolva.

Forduljon márkaszervizhez.



# BENZINES VÁLTOZAT SAJÁTOS SÁGAI , RÉSZEC SKESZŰRŐ (1/2)

A gépkocsi alábbi üzemeltetési körülményei:

- a gépkocsi hosszan tartó használata, miközben a tankolásra figyelmeztető lámpa világít;
- ólomtartalmú benzin használata;
- a gyártó által nem elfogadott kenőanyagok vagy üzemanyag-adalékok használata.

Vagy a következő működési rendellenességek:

- hibás gyújtórendszer, üzemanyag-hiány vagy lekötött gyertya, amelyek gyújtás-kimaradással és a motor rángatásával járnak;
- a motor teljesítményének csökkenése,

a katalizátor túlmelegedését okozzák, csökkentve hatékonyságát **annak tönkremenetelét eredményezhetik, és a járművön hőkárosodást okoznak.**

Ha a fenti rendellenességeket tapasztalja, minél előbb végeztesse el a szükséges javításokat a legközelebbi márkaszervizzel.

Ezek az üzemzavarok elkerülhetők, ha a karbantartási dokumentumban javasolt időközökben rendszeresen átvizsgálhatja gépkocsiját a legközelebbi márkaszervizben.

## Indítási problémák

Ha a jármű indítása nehézségbe ütközik, **ne próbálkozzon** ismételt indítással, a gépkocsi betolásával vagy behúzásával, **amíg a hiba okát fel nem derítette és azt el nem hártotta**, mert tönkremehet a katalizátor.

Ha nem sikerült a hiba okát megtalálni, ne próbálkozzon a jármű beindításával, hanem forduljon a legközelebbi márkaszervizhez.





Járó motorral soha ne álljon meg olyan helyen, ahol a forró kipufogórendszer gyúlékony anyagokkal (pl. száraz fű, levelek) kerülhet érintkezésbe!

## BENZINES VÁLTOZAT SAJÁTOS SÁGAI , RÉSZEC SKESZŰRŐ (2/2)

### Részecskeszűrő

A részecskeszűrő kezeli a benzines motorok kipufogógázait.


A gépkocsitól függően a(z)  visszajelző lámpa jelenik meg a kijelzőegységben, ami jelzi a szűrő eltömődését, ekkor tisztítás szükséges. Tisztítsa meg, ha a(z)

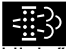
 visszajelző lámpa felgyullad, ha lehetővé teszik a sebességkorlátok haladjan 50–110 km/h sebességgel, amíg a lámpa kialszik.

5–20 perc után a visszajelző lámpának ki kell aludnia.


**Megjegyzés:** A visszajelző lámpa 20 perc elteltével kialudhat, ha a ki kell tisztítani a szűrőt a menetfeltételek nem teljesen teljesülnek.

Amennyiben a gépjárművel a visszajelzőlámpa kialvása előtt meg kell állnia, a műveletet újra kell kezdenie.

Ha a szűrő megteleik, a(z)  visszajelző lámpa, és típusától függően a(z)

 visszajelző lámpa gyullad fel a kijelzőegységben, az alábbi üzenettel együtt: „Ellenőriztesse a befecskendezést”. Ebben az esetben vegye fel a kapcsolatot a márkaképviselettel.

Ha a(z) **STOP** visszajelző lámpa, és típus-

tól függően a(z)  visszajelző lámpa felgyullad a(z) „Motor meghibásodás veszélye” kíséretében, álljon meg, állítsa le a motort és vegye fel a kapcsolatot a márkakereskedéssel.



A visszajelzőlámpa **STOP** ki-gyulladása esetén biztonsági okokból azonnal álljon meg, a forgalmi viszonyoknak megfelelően. Állítsa le a motort és ne indítsa újra. Forduljon márkaszervizhez.

# A DÍZELMOTOROS VÁLTOZATOK SAJÁTOSSÁGAI

## Dízelmotor fordulatszáma

A dízelmotorok olyan befecskendező rendszerrel rendelkeznek, **amely nem teszi lehetővé a megengedett fordulatszám túllépését** egyik sebességfokozatban sem.

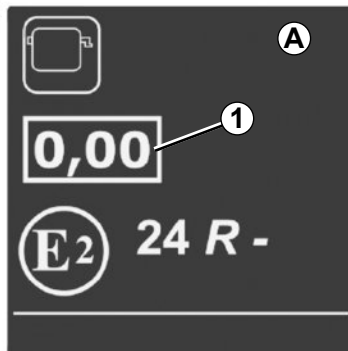
Menet közben, az üzemanyag minőségétől függően, fehér füst jelenhet meg.

Ez a részecskeszűrő automatikus tisztulásának következménye, a jármű viselkedését nem befolyásolja.

## Elfogyott az üzemanyag

Miután **egy teljes üzemanyag-leeresztést** követően feltöltötte a tartályt, az üzemanyagellátó rendszert légteleníteni kell: ➔ 1.105 a motor újraindítása előtt.

43214



## Motorfüst zavarosságának címkéje

További **1** információkat találhat **A** a motor térben elhelyezett címkén.

**1** Dízel károsanyag kibocsátás.

## Téli tudnivalók

Ha hideg időben is problémamentesen szeretne autózni:

- ügyeljen arra, hogy az akkumulátor mindig feltöltött állapotban legyen;
- tartsa a gázolajat mindig megfelelő szinten az üzemanyagtartályban, hogy a tartály alján ne gyűljön össze kondenzvíz.



Járó motorral soha ne álljon meg olyan helyen, ahol a forró kipufogócső gyúlékony anyagokkal (pl. száraz fű, levelek) érintkezhet.

# AZ LPG VÁLTOZATOK SAJÁTÓSÁGAI (1/4)

## LPG üzemmódú járművek

Ezek a járművek benzinnel vagy LPG-vel működnek. Két külön üzemanyagtartállyal rendelkeznek.

### Mi az LPG



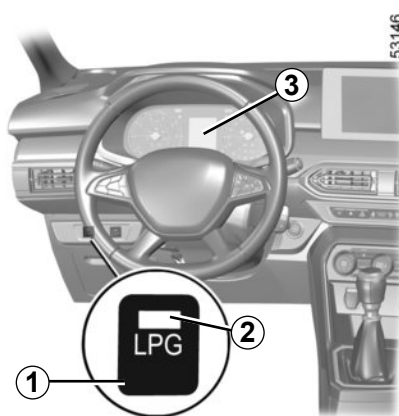
Cseppfolyós gáz, amely megfelel az EN 589 szabványnak, vagy az ezzel egyenértékű helyi törvényeknek.

Jellegzetes szagáról könnyen „felismerhető”.



Az LPG beszerelése a gépjárműbe okozhatja a jármű néhány sajátosságának módosulását a benzinüzemű járművekhez képest. Ez érintheti a férőhelyek számát, a szállítható tömeget és a vontatási kapacitást.

Tájékozódjon a legközelebbi márkaszer-  
vizben.



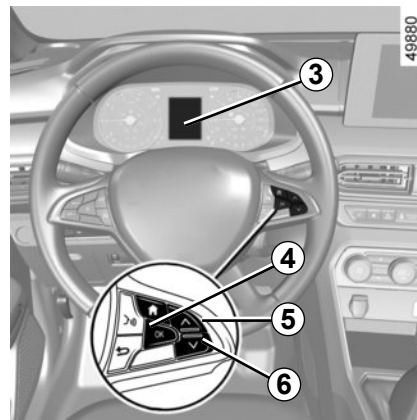
### LPG/benzin üzemmód választógomb 1

Lehetővé teszi az üzemanyag-fajták közötti váltást.

### Zöld jelzőfény 2

A visszajelzőlámpa gyors villogása 2 jelzi, hogy a rendszer az LPG üzemmódra történő váltáshoz szükséges feltételeket várja.

A visszajelző lámpa 2 jelzi, hogy az LPG üzemmód be van kapcsolva.



### Üzemanyagszint visszajelzőlámpája

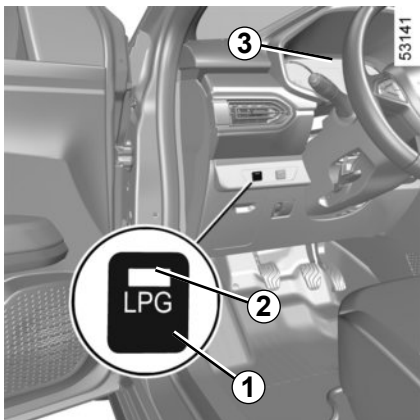
A kijelző 3 jelzi az LPG üzemanyagszintjét.

A mutatott LPG-mennyiség tájékoztató jellegű.

A következő üzenet: „LPG szint alacsony” megjelenik a fedélzeti számítógépen 3, és megszólal egy hangjelzés, amely jelzi, hogy a tartály hamarosan kiürül, és a motor az üzemanyag-tartalékkal jár.

Az üzenet elvetéséhez nyomja meg az egyik kapcsolót 4 „OK”, 5 vagy 6.

## AZ LPG VÁLTOZATOK SAJÁTÓSÁGAI (2/4)



### Üzemanyagváltás menet közben

#### Váltás benzintről LPG-re

Nyomja meg a kapcsolót **1**. A gépkocsi LPG-re vált, a gázpedál következő lenyomásakor.

A zöld visszajelző lámpa **2** gyorsan villogni kezd, ez megerősíti, hogy az LPG üzemmódot választották ki, majd abbahagyja a villogást, amikor az LPG üzemmód aktiválódott.

Aktiválódik az LPG üzemanyagszint kijelzése.

#### Váltás LPG-ről benzinre

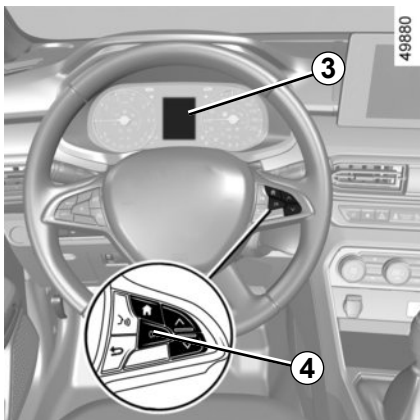
Engedje fel a gázpedált, és nyomja meg a kapcsolót **1**. A visszajelző lámpa **2** kialszik, és a kijelző **3** jelzi, hogy a benzin üzem mód be van kapcsolva.

#### Automatikus benzin üzemmódra váltás

A rendszer automatikusan benzin üzem módra vált, ha a tartályban már nem maradt LPG, és a visszajelző lámpa **2** kialszik.

Gépkocsitól függően egyes felhasználási körülmények között a rendszer ideiglenesen átérhet benzin üzem módra. Ha az együttes feltételek újból fennállnak, ezután automatikusan visszatér LPG üzemmódba. Néhány sikertelen próbálkozást követően a rendszer úgy dönthet, hogy benzin üzem módban marad az aktuális úton. Előfordulhat, hogy ha a motor körülbelül egy percig teljesen le van állítva, a rendszer újabb kísérletet tesz.

## AZ LPG VÁLTOZATOK SAJÁTÓSÁGAI (3/4)



### Működési rendellenességek

Ha bármilyen olyan rendellenesség lép fel, ami megakadályozza a motor rendes működését, a rendszer automatikusan átáll LPG üzemmódról benzin üzemmódra.

Ezt a következő üzenet is megerősíti: „Ellenőriztesse a gázrendszert”, amely a kijelzőegységen **3** jelenik meg.

Az üzenet elvetéséhez nyomja meg a(z) **4** „OK” kapcsolót, majd az ellenőrzés elvégzéséhez forduljon a márkaszervizhez.

## AZ LPG VÁLTOZATOK SAJÁTOSÁGAI (4/4)

### Nagy igénybevételt jelentő használati körülmények

**Nagyon hideg időben** (körülbelül 10 °C alatti hőmérséklet), és a felhasznált gáz minőségétől függően a rendszer automatikusan kezelheti az LPG-üzemmód és a benzinüzemmód közötti váltás feltételeit.

### Baleset esetén

Baleset esetén a legfontosabb óvintézkedések megegyeznek a benzines járművekével:

- húzza be a kéziféket;
- állítsa le a motort (egy biztonsági kapcsoló, ami megakadályozza, hogy LPG jusson a motorba, automatikusan bekapcsolódik);
- kapcsolja ki a gyújtást;
- tartsa be a helyi előírásokat.



Az LPG szaga nagyon jellegzetes, így az esetleges szivárgást könnyű észlelni. Ha gázszagot érez a gépkocsiban vagy annak közvetlen környezetében:

- azonnal váltson benzin üzemmódra és győződjön meg arról, hogy nincs nyílt láng a gépjármű közelében;
- forduljon márkaszervizhez.



Ne fogja meg, ne ütögesse és ne szerelje ki az LPG-rendszer egyetlen alkatrészét sem.



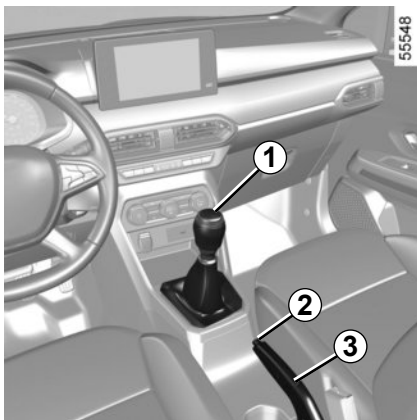
A

#### QR code „LPG” A

Használja a(z) QR code eszközt az online videó eléréséhez.

**Megjegyzés:** ez a videó nem helyettesíti a jármű felhasználói kézikönyvét.

# SEBESSÉGVÁLTÓ KAR, KÉZIFÉK



## Hátramenetbe kapcsolás (álló gépjárműnél)

**Mechanikus sebességváltós jármű:** kövesse a gombon levő rajzolatot **1**.


**Automata sebességváltós gépjárművek**  
➔ 2.74

Bekapcsolt gyújtás esetén a tolatólámpa (tolatólámpák) bekapcsolódik (bekapcsolódnak), ha hátramenetbe kapcsol.

## Kézfék

### A kézfék kiengedése


Kissé húzza fel a kart **3**, nyomja meg a gombot **2**, és engedje vissza a kart a padlóig.

A kijelzőegységen kialszik a(z)  visszajelzőlámpa.

Ha rosszul kiengedett kézfékekkel közlekedik, a kijelzőegységen a piros visszajelzőlámpa hangjelzés kíséretében égve marad (ha a sebesség nagyobb 20 km/h-nál).

### A kézfék behúzása

Húzza a kart **3** felfelé, és ellenőrizze, hogy a jármű megfelelően rögzült-e.

A kijelzőegységen kigyullad a(z)  visszajelzőlámpa.



A közlekedés során ügyeljen arra, hogy a kézfék teljesen ki legyen engedve (piros visszajelzőlámpa kialszik), ellenkező esetben túlmelegedhet, vagy megrongálódhat.



Ha lejtőn áll meg, vagy a jármű terhelése nagy, szükségessé válhat a kézféket legalább két foknyival jobban behúzni, és a sebességváltót sebességbe tenni (1-es fokozat vagy hátramenet) mechanikus sebességváltó esetén, vagy automata sebességváltós gépkocsi esetén **P** állásba tenni.

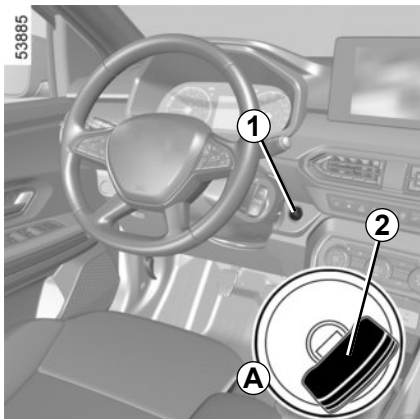


A manőverek során a gépkocsi alvázának felütközése (például útpadkának, járdaszegélynek stb.) a gépkocsi sérüléséhez vezethet (például a féltengely deformációja).

A baleset kockázatának elkerülése érdekében ellenőriztesse gépjárművét szakszervizzel.



# ELEKTRONIKUS PARKOLÓFÉK (1/4)



## Rásegíteses működés

### Parkolófék behúzása

A gépkocsi legyen álló helyzetben, rögzíthető az elektromos parkolófékkel:

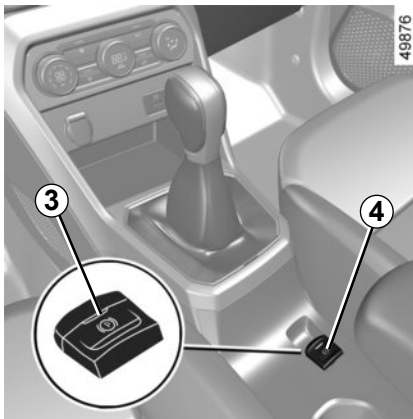
- a motor start/stop gombjának megnyomásával **1** vagy a gyújtáskulcs elfordításával **2** (a „stop/kormányzár bekapcsolva” **A** helyzetig);

vagy

- ha a vezető biztonsági öve nincs bekapcsolva;

vagy

- ha a vezetőoldali ajtó nyitva van;




vagy

- automata sebességváltóval felszerelt gépkocsik esetén, ha a(z) állást **P** kapcsolták.

Más esetekben, például a motor lefulladása esetén, vagy ha a Stop and Start funkció miatt készenléti állapotba kerülne ➔ 2.11, az automata parkolófék ilyenkor nem húz be automatikusan. Ilyenkor a parkolóféket kézzel kell behúzni.


Bizonyos országokban a rásegíteses fékbehúzás nem működik. Tájékozódjon a „Kézi működtetés” című fejezetben.

Az automata parkolófék behúzását a kijelzőegységen a „Parkolófék behúzva”

üzenet és a  visszajelzőlámpa igazolja vissza, a **4** kapcsolón pedig a **3** visszajelzőlámpa.

A motor leállítását követően, a visszajelzőlámpa **3** az automata parkolófék behúzása után néhány perccel kialszik, és a gépkocsi zárásakor kialszik a visszajelző-lámpa



Mielőtt elhagyja a járművet, ellenőrizze, hogy az automatikus parkolófék be van-e húzva. A **3** visszajelzőlámpa a **4** gombon, és a  visszajelzőlámpa a kijelzőegységen kigyullad, a parkolófék behúzását jelezve, de az ajtók zárását követően kialszik.

## ELEKTRONIKUS PARKOLÓFÉK (2/4)

### Rásegítesés művelet (folytatás)

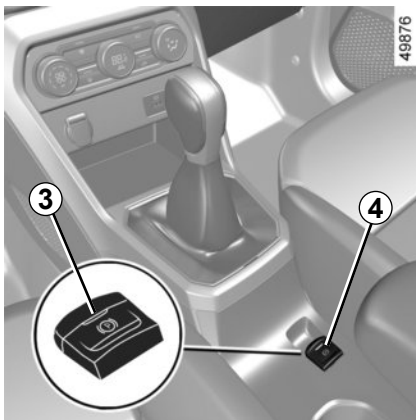
**Megjegyzés:** bizonyos esetekben (elektronikus parkolófék meghibásodása, a rögzítőfék kézi kioldása, stb.), egy hangjelzés hallható és az „Húzza be a kézféket” üzenet jelenik meg a műszerfalán, ami figyelmezteti a parkolófék kioldására.

- járó motornál: a vezetőoldali ajtó nyitásaakor;
- álló motornál (például ha a gépjármű lefullad): az egyik első ajtó nyitásakor.

Ebben az esetben húzza meg, majd engedje el a kapcsolót **4** az automata parkolófék behúzásához.

### A parkolófék rásegítesés kiengedése

A fék kioldódik, ha elindulásakor megnyomja a gázpedált.




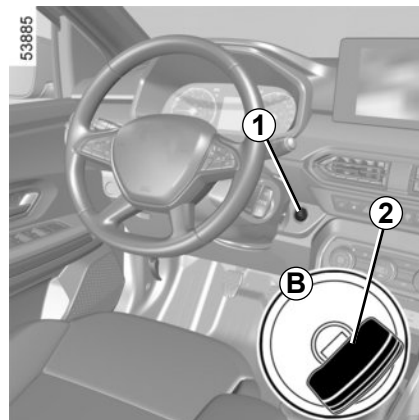
### Kézi működtetés

Az elektronikus parkolóféket manuálisan is vezérelheti.


### Az elektromos parkolófék behúzása kézzel

Húzza meg a kapcsolót **4**. A figyelmeztető


lámpa **3** és a figyelmeztető lámpa  a kijelzőegységen világít.



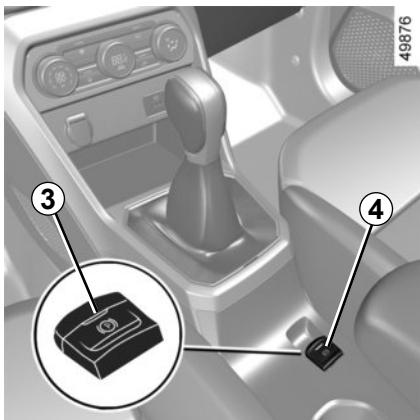
### Az elektromos parkolófék kioldása kézzel

A rögzítőfék kioldásához nyomja meg az **1** gombot, váltson a pedálok megnyomása nélkül, vagy fordítsa a következő gombot: **2** „Be” helyzetbe **B** a jármű gyújtásának bekapcsolásához. Nyomja le a fékpedált, majd a kapcsolót **4**: a visszajelző lámpa **3** a kapcsolón és a  kijelzőegységen kialszik.



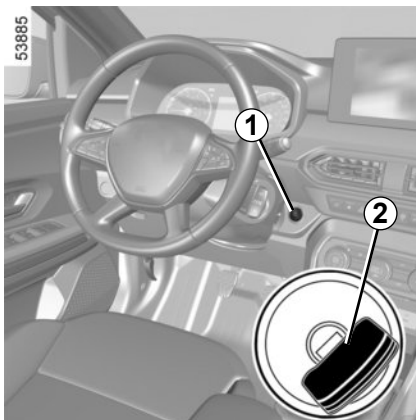
Mielőtt elhagyja a járművet, ellenőrizze, hogy az automatikus parkolófék be van-e húzva. A **3** visszajelzőlámpa a **4** gombon, és a  visszajelzőlámpa a kijelzőegységen kigyullad, a parkolófék behúzását jelezve, de az ajtók zárását követően kialszik.

## ELEKTRONIKUS PARKOLÓFÉK (3/4)



### Pillanatnyi megállás

Az elektronikus parkolófék kézi aktiválásához (ha megáll egy piros lámpánál vagy ha a járművet megállítja járó motor mellett stb.): húzza meg és engedje el a **4** kapcsolót. A gépjármű újraindításakor a kioldás automatikus.



Parkolás kiengedett parkolófékkel (például fagyveszély esetén):

- állítsa le a motort a stop/start gomb megnyomásával **1** vagy a gyújtáskapcsolóval **2**;
- az elektromos parkolófék kioldása kézzel;
- amikor sebességfokozatba vagy **P** állásba kapcsolt, engedje fel a fékpedált és a kapcsolót **4**.

### Automata sebességváltóval rendelkező változatok

Ha a vezetőoldali ajtó nincs vagy rosszul van becsukva és a motor jár, biztonsági okokból, az automatikus kioldás kikapcsolt helyzetben van (nehogy a gépjármű elguruljon a vezető nélkül). Ha a gépkocsivezető lenyomja a gázpedált, a kijelzőegységen megjelenik az „Engedje ki a parkolóféket” üzenet.



Mielőtt kiszáll a gépkocsiból, tegye a fokozatválasztó kart a **P** helyzetbe, és állítsa le a motort. Ha a motor jár, a sebességváltó sebességben van, a jármű álló helyzetében gázadással el tud indulni.

**Balesetveszély.**



Ha a(z) „VESZÉLY! Elektromos hiba” vagy az „Ellenőrizze az akkumulátort” üzenet tűnik fel, kézzel aktiválja az automata parkolóféket a kapcsoló **4** meghúzásával (vagy váltson a következőre: **P** automata sebességváltók esetében) mielőtt leállítaná a motort.





## A gépkocsi elgurulhat.

Forduljon márkaszervizhez.



A kijelzőegység hibáját jelzi a (hang)jelzés hiánya. Ez arra figyelmezteti, hogy feltétlenül álljon meg, amint azt a forgalmi viszonyok lehetővé teszik. Rögzítse megfelelően a gépjárművet, és forduljon márkaszervizhez.

## Működési rendellenességek

- Hiba esetén a visszajelző lámpa  kigyullad a kijelzőegységen, a(z) „Ellenőriztesse a parkolóféket” üzenet és bizonyos esetekben a visszajelző lámpa  kíséretében. Forduljon sürgősen márkaszervizhez.
- Az automata parkolófék meghibásodása esetén, a visszajelző-lámpa  kigyullad a(z) „Fékrendszer hibás” üzenet, hangjelzés és bizonyos esetekben a figyelmeztető lámpa  kíséretében. Azonnal álljon meg a forgalmi viszonyoknak megfelelően.



Ezért tehát feltétlenül szükséges rögzíteni a járművet az első sebességfokozattal (mechanikus sebességváltó), vagy a kar **P** állásával (automata sebességváltó). Ha a lejtő miatt szükséges, támassza meg a jármű kerekét.



©

## QR code „Automata parkolófék” C

Használja a(z) QR code eszközt az online videó eléréséhez.

**Megjegyzés:** ez a videó nem helyettesíti a jármű felhasználói kézikönyvét.

## VEZETÉSI TANÁCSOK, ECO VEZETÉS (1/4)

Az üzemanyag-fogyasztási értékek egy standard és előírtas módszernek megfelelően hatóságilag kerülnek meghatározásra. Az egyes gépkocsigyártóktól függetlenül, és lehetővé teszik a gépkocsik összehasonlítását. A tényleges fogyasztás a gépkocsi használati körülményeitől, felszereltségétől és a vezetési stílustól függ. A fogyasztás optimalizálása érdekében fogadja meg a következő tanácsokat.

Típustól függően különböző funkciók állnak rendelkezésre az üzemanyag-fogyasztás csökkentésének elősegítésére:

- fordulatszámérő;
- sebességváltás jelzője;
- ECO üzemmód;
- a Stop and Start funkció ➔ 2.11.



### Sebességváltás jelzője 1

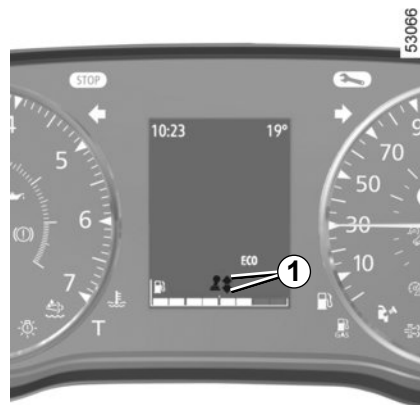
A jármű típusától függően a fogyasztás optimalizálása érdekében a műszerfalon egy visszajelzőlámpa tájékoztat arról, hogy ajánlatos magasabb vagy alacsonyabb fokozatba kapcsolni:



kapcsoljon felsőbb fokozatba;

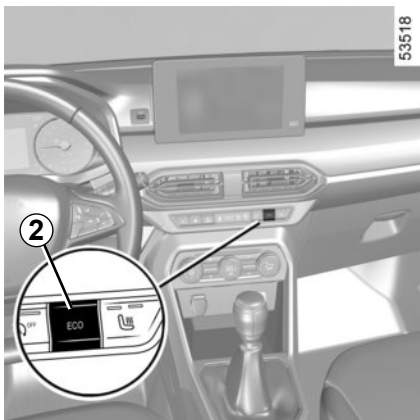


kapcsoljon alsóbb fokozatba.



Ha rendszeresen figyeli ezt a kijelzőt, csökkentheti a gépkocsi üzemanyag-fogyasztását.

## VEZETÉSI TANÁCSOK, ECO VEZETÉS (2/4)

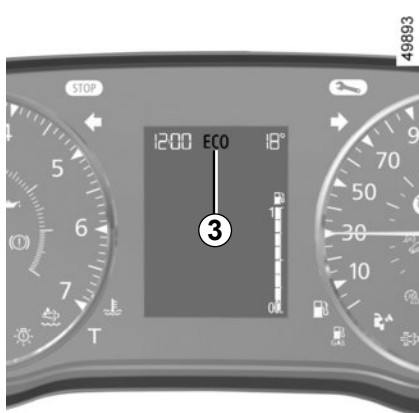


### ECO üzemmód

(típustól függően)

Az ECO (takarékos) üzemmód optimalizálja az üzemanyagfogyasztást. Bizonyos vezetési műveletekre van hatással (gyorsítás, sebességváltás, sebességtartó automatika, lassítás stb.).

A gyorsítás korlátozása kevés fogyasztással járó városi és külvárosi vezetést tesz lehetővé.



### A funkció bekapcsolása

Nyomja meg a 2kapcsolót.

Az **ECO** visszajelzőlámpa **3** megjelenik a kijelzőegységen, így erősítve meg a funkció bekapcsolódását.

Vezetés közben lehetősége van az ECO üzemmódból való ideiglenes kilépésre a motorteljesítmény növelése érdekében.

Ehhez nyomja be határozottan és teljesen a gázpedált.

Az ECO üzemmód ismét bekapcsolódik, ha valamelyest felengedi a gázpedált.

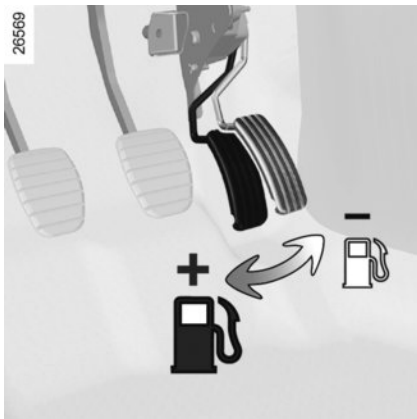


### A funkció kikapcsolása

Nyomja meg a 2kapcsolót.

Az **ECO** visszajelzőlámpa **3** kialszik a kijelzőegységen, így erősítve meg a funkció kikapcsolódását.

## VEZETÉSI TANÁCSOK, ECO VEZETÉS (3/4)



### Vezetési tanácsok, ECO -vezetés

#### Magatartás

- A motor álló helyzetben való bemelegítése helyett azonnal induljon el, de kíméletesen vezessen mindaddig, amíg a motor el nem éri az üzemi hőmérsékletet.
- A sebesség sokba kerül.
- A hirtelen és gyakori gyorsításokkal és lassításokkal járó dinamikus vezetési stílus a megtakarított időhöz képest is megterhelő benzinárban a pénztárcának.

- Alacsonyabb sebességfokozatokban ne használja a motort magas fordulatszámon. Mindig a lehető legmagasabb sebességfokozatban vezessen.
- Kerülje a durva gyorsításokat.
- Fékezzen minél kevesebbet. Ha az akadályt vagy a kanyart idejében észleli, elegendő levenni a lábát a gázpedálról.
- Emelkedőn ne akarja mindenáron megtartani sebességét. Ne adjon több gázt, mintha sík terepen vezetne, próbálja meg a lábát változatlan pozícióban megtartani a gázpedálon.
- A modern gépkocsik esetében a kétszeri kuplungolás vagy gázfróccs a motor leállítására előtt már nem szükséges.
- Nehéz időjárási viszonyok, vizes utak:



Ne közlekedjen a járművel vízzel elöntött úton, ha a víz szintje eléri a díszlámpa alsó szélét.

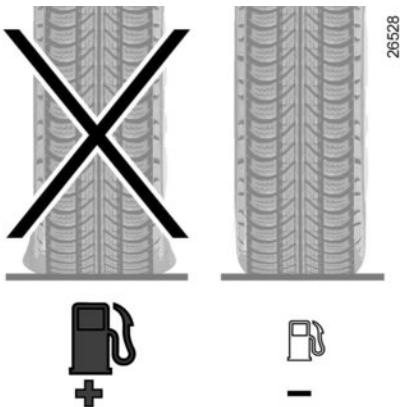


#### A vezetés zavarása

A vezető oldalán csak a típusnak megfelelő, olyan kiegészítő szőnyeget használjon, amely illeszkedik a gépkocsi előzetesen felszerelt elemeihez. Rendszeresen ellenőrizze a szőnyeg rögzítését. Ne tegyen egymásra több szőnyeget.

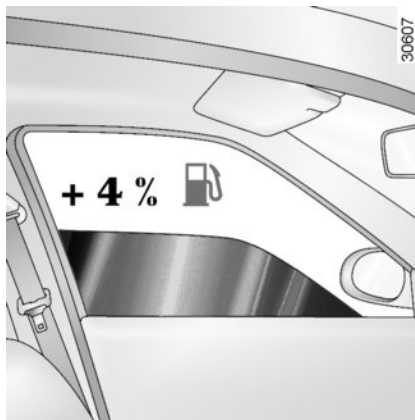
**A pedálok beakadásának veszélye.**

## VEZETÉSI TANÁCSOK, ECO VEZETÉS (4/4)



### Gumiabroncsok

- Az előírtnál alacsonyabb légnyomás növeli a fogyasztást.
- Az üzemanyag-fogyasztás optimalizálása érdekében állítsa be a nagyobb sebességnél előírt abroncsnyomást, vagy a vezetőoldali ajtó belső részén feltüntetett ajánlott nyomásértéket. ➔ 4.11.
- A nem az előírt méretű és típusú abroncsok növelhetik a fogyasztást.



### Használati tanácsok

- Részesítse előnyben az ECO üzemmódot.
- Az áramfogyasztás egyúttal üzemanyag-fogyasztás is, ezért kapcsoljon ki minden olyan elektromos fogyasztót, amelyre már nincs szüksége. **De** (a biztonság mindenekelőtt) a „látni és látszani” elv alapján kapcsolja mindig be a fényszórókat, ha a látási viszonyok és szabályok azt szükségessé teszik.
- Használja inkább a szellőzőnyílásokat. Ha nyitott ablakkal közlekedik 100 km/h sebességgel, 4%-kal nő az üzemanyagfogyasztás.
- Tankolásakor ne töltse színültig az üzemanyagtartályt, mert kicsordulhat.

- **Légkondicionáló berendezéssel felszerelt gépkocsik esetén**, ha a légkondicionálás be van kapcsolva, az üzemanyag-fogyasztás emelkedése normális jelenség (különösen városban). Az automatikus üzemmóddal nem rendelkező légkondicionáló berendezéssel felszerelt gépkocsikon kapcsolja ki a rendszert, ha annak működése már nem szükséges.

### Néhány tanács az üzemanyagfogyasztás csökkentése, és ennek megfelelően a károsanyag-kibocsátás csökkentése érdekében:

Ha a gépkocsival hőségben vagy tűző napon parkolt, indulás előtt szellőztessen néhány percig, a meleg levegő eltávolítása érdekében.

- Ne hagyja felszerelve az üres tetőcsomagtartót.
- Terjedelmesebb tárgyak szállításához használjon inkább utánfutót.
- Ha lakókocsit vontat, szereljen fel hatóságilag jóváhagyott terelőlemezt. Ne felejtse el azt a megfelelő szögben beállítani.
- Ha lehet, ne használja gépkocsiját rövid szakaszokra (rövid ideig tartó haladás, megállás hosszabb időre), mert a motor így sohasem éri el az ideális üzemi hőmérsékletet.



# KARBANTARTÁSI ÉS KÖRNYEZETVÉDELMI TANÁCSOK

Az Ön gépkocsija megfelel a használatból kivont gépkocsik újrahajósításával és újrafeldolgozásával kapcsolatos, 2015-ben érvénybe lépett követelményeknek.

A gépkocsi bizonyos alkatrészei a későbbiekben újrahajósíthatók.

Az újrahajósító központokban történő összegyűjtés és feldolgozás érdekében ezek az alkatrészek egyszerűen leszerelhetők.

Ezen felül a tervezésnek, a gyári beállításoknak és a csekély fogyasztásnak köszönhetően az Ön gépkocsija minden tekintetben megfelel az érvényben lévő környezetvédelmi előírásoknak. Aktívan hozzájárul a környezetszennyező gázkibocsátás és az üzemanyag-fogyasztás csökkentéséhez. Am a gépkocsija által kibocsátott mérgező gázok és az üzemanyag-fogyasztás mennyisége Öntől is függ. Ügyeljen a gépkocsi rendszeres karbantartására és megfelelő használatára.

## Karbantartás

Felhívjuk a figyelmét, hogy a gépkocsi üzemben tartója megbüntethető, ha a gépjárműből kibocsátott gázok a törvény által megszabott környezetszennyezési értéket túllépi.

Továbbá a motor, az üzemanyag- és a kipufogórendszer elemeinek nem eredeti, a gyártó által javasolt alkatrészekkel való helyettesítése megváltoztathatja gépkocsijának a környezetvédelmi szabályokhoz igazított beállítási értékeit.

Végeztesse el a karbantartási program által előírt, gépjárművére vonatkozó beállításokat és ellenőrzéseket egy márkaszervizben: Ezek a szakszervizek rendelkeznek mindazokkal a berendezésekkel, amelyek garantálják gépkocsijának gyári értékekre történő beállítását.

## A motor beállítása

– **Gyertyák:** az optimális fogyasztási, hatásfok- és teljesítményértékek eléréséhez szigorúan be kell tartani a tervezőiroda által megadott előírásokat.

Ha gyertyát cserél, a motorhoz előírt márkájú, méretű, hőértékű és elektródatávolságú gyertyákat használjon. Kérjen segítséget márkaszervizben.

- **Levegőszűrő, üzemanyagszűrő:** az elszennyeződött szűrőbetét csökkenti a motor teljesítményét. Ki kell cserélni.
- **Gyújtás és alapjárat:** semmilyen beállítást nem igényel.

## A kipufogógáz ellenőrzése

A kipufogógázok ellenőrzési rendszere lehetővé teszi a jármű környezetvédelmi berendezése hibájának felfedezését. Ezek a hibák ronthatják a károsanyag-kibocsátást, vagy mechanikai hibákat is okozhatnak.



A kijelzőegységen lévő visszajelzőlámpa a rendszer meghibásodását jelzi:

A gyújtás bekapcsolásakor kigyullad, majd néhány másodperc után elalszik a motor beindítását követően.

- Ha folyamatosan világít, forduljon mielőbb márkaszervizhez;
- Ha villog, csökkentse a motor fordulatszámát a villogás megszűnéséig. A lehető leghamarabb forduljon márkaszervizhez.



→ 2.15

## KÖRNYEZETVÉDELEM

A tervezésnél fontosnak tartottuk, hogy a gépkocsi a teljes élettartama során megfeleljen a **környezetvédelmi előírásoknak**: a gyártás alatt, a használat során, valamint az élettartama végén egyaránt.

### Gyártás

Az Ön gépkocsija olyan üzemben készült, amely alkalmazza a közelben élő lakosságra és a természetre gyakorolt káros hatások csökkentését célzó fejlesztési eljárásokat (a víz- és energiafogyasztás és káros vizuális és hanghatások csökkentése, a légkörbe és a vizekbe jutó szennyezés mérséklése, a hulladékok szelektív gyűjtése és újrahasznosítása).

### Károsanyag-kibocsátás

A gépkocsi úgy lett kialakítva, hogy a használati fázisban kevesebb üvegházhatású gázt (CO<sub>2</sub>) bocsásson ki, és ennek megfelelően a fogyasztása is alacsonyabb legyen (pl. 140 g/km gáz 5,3 l/100 km üzemanyagnak felel meg dízelüzemű gépkocsi esetén).

Ezen felül a járművek különböző környezetvédelmi rendszerekkel vannak ellátva, mint például a katalizátor, a lambda-szonda és az aktív szénzsűrő (ez utóbbi megakadályozza a benzintartályból származó benzingőzők szabadba kerülését) stb.

Egyes dízelmotoros gépjárműveknél ez a rendszer részecskeszűrővel egészül ki, amely tovább csökkenti a károsanyag-kibocsátást.

### Védje a környezetét Ön is!

- A gépkocsi szokásos karbantartásakor cserélt használt alkatrészeket (akkumulátor, olajsűrő, levegősűrő, elemek stb.) és az üres vagy fáradt olajjal telt olajdobozokat erre szakosodott szervezeteknél kell leadni.

- Az újrahasznosítás érdekében a gépkocsit a forgalomból történő végleges kivonása esetén az ezzel megbízott központoknak kell leadni.
- Mindig tartsa be a helyi előírásokat.

### Levegő-recirkuláció

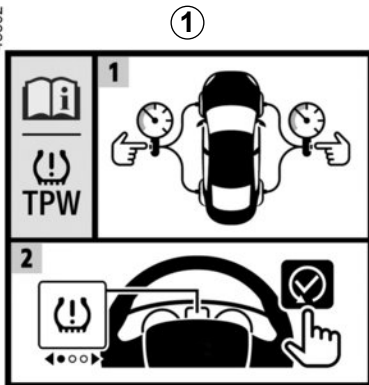
Az Ön gépkocsija 85%-ban újrafeldolgozható és 95%-ban újrahasznosítható.

Ezen célkitűzések elérése érdekében a gépkocsi számos alkatrésze úgy lett kialakítva, hogy lehetséges legyen az újrahasznosításuk. A szerkezetet és az anyagokat úgy fejlesztettük ki, hogy biztosítható legyen az összetevők egyszerű leszerelése és specifikus feldolgozóüzemekben történő kezelése.

Az alapanyag-források megőrzése céljából a gépkocsi számos újrahasznosított műanyagból vagy megújuló nyersanyagokból (növényi vagy állati eredetű anyagok, pl. pamut és gyapjú) készült alkatrészt tartalmaz.

## A GUMIABRONCSOK NYOMÁSCSÖKKENÉSÉRE FIGYELMEZTETŐ RENDSZER (1/6)

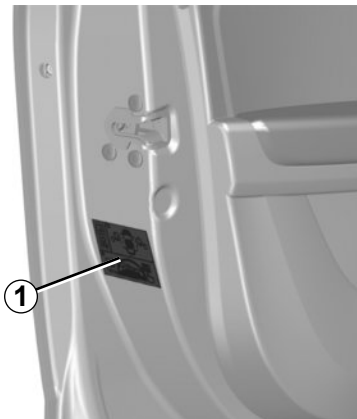
43592



Ha a gépkocsi fel van ilyenekkel szerelve, a rendszer figyelmeztet egy vagy több gumibroncs nyomáscsökkenésére.

A rendszer a gépkocsiban található 1 címkével azonosítható.

49879



### A berendezés működési elve

Ez a rendszer a kerekek sebességének vezetés közbeni mérésével deríti fel a gumibroncsok esetleges nyomáscsökkenését.

A visszajelzőlámpa  2 folyamatosan világít a műszerfalán, így figyelmeztetve a vezetőt, hogy nem elegendő a nyomás (leeresztett kerék, defektes kerék stb.).



## A GUMIABRONCSOK NYOMÁSCSÖKKENÉSÉRE FIGYELMEZTETŐ RENDSZER (2/6)

### Működési feltételek

A rendszert újra kell indítani a gumibroncsok címkéjén feltüntetett megegyező gumibroncsnyomással. ➔ 4.11 ellenkező esetben fennáll a kockázata, hogy a rendszer nem ad megbízható figyelmeztetést jelentős nyomáscsökkenés esetén.

**Az visszaállítást mindig azután kell elvégezni, hogy hideg motornál ellenőrizte mind a négy gumibroncs nyomását.**

A következő esetekben előfordulhat, hogy a rendszer késve lép működésbe, vagy nem működik helyesen:

- a kerekek felfújását vagy bármilyen, a kezekre vonatkozó műveletet követően a rendszer alapértékre állítása nem történt meg;
- az alapértékekre rosszul beállított rendszer: az ajánlott nyomásoktól eltérő levegőnyomások;

- a terhelés jelentős módosulása vagy a terhelésnek a gépkocsi egyik oldalát érintő megoszlása;
- hirtelen gyorsulással járó sportos vezetés;
- közlekedés havas vagy csúszós úton;
- közlekedés hólánccal;
- csak egyetlen új gumibroncs felszerelése esetén;
- a hálózatban nem jóváhagyott gumibroncsok használata.

Előfordulhat, hogy a rendszer nem észleli, ha a gumibroncs nyomása hirtelen csökken le (például defekt esetén).

### A megadott gumibroncsnyomás értékének újra beállítása

A következő esetekben szükséges elvégezni:

- minden felfújást vagy a gumibroncsok nyomásának újbóli beállítását követően;
- kerékcseré után;
- a kerekek felcserélése után.

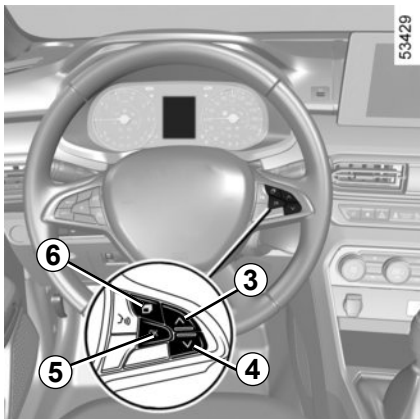
A gumibroncsok nyomását a gépkocsi használati körülményeihez (üresen, terhelés esetén, autópályán haladáskor stb.) kell igazítani.



Ez a vezetést segítő kiegészítő funkció.


A funkció nem avatkozik be a vezető helyett. Semmilyen esetben sem helyettesíti tehát sem a vezető éberségét, sem a felelősségét. Havonta ellenőrizze a gumibroncsok nyomását, beleértve a pótkerék nyomását is.

## A GUMIABRONCSOK NYOMÁSCSÖKKENÉSÉRE FIGYELMEZTETŐ RENDSZER (3/6)



### Alapértékre állítási eljárás

Bekapcsolt gyújtásnál, a **gépkocsi álló helyzetében**:

- nyomja meg többször a **6** gombot a „gépkocsi” lap megjelenítéséhez ;
- röviden nyomja meg a(z) **3** vagy a(z) **4** kapcsolót a(z) „TPMS: gombot hosszan nyomni” lap megjelenítéséhez;
- tartsa lenyomva a **5** OK gombot az újraindításhoz.

Nyomja meg hosszan a(z) **5** kapcsolót a „Művelet befejezve” üzenet megjelenéséig. Elindulhat.

Ha a jármű navigációs rendszerrel van felszerelve, a visszaállítási eljárást a multimédiás képernyőn is elvégezheti: tekintse meg a berendezéshez tartozó utasításokat.

## A GUMIABRONCSOK NYOMÁSCSÖKKENÉSÉRE FIGYELMEZTETŐ RENDSZER (4/6)

Az alábbi táblázat a gumiabroncs-visszaállítási eljárással kapcsolatos lehetséges üzeneteket mutatja.

Létra	Üzenetek	Értelmezések
–	Guminyomás: STOP + visszaállítani	Az üzenet a vezetés közben jelenik meg. Ha vissza szeretné állítani a négy gumiabroncs nyomását, állítsa le a gépkocsit.
1	TPMS: gombot hosszan nyomni	Álló gépkocsinál, kezdje el a mind a négy gumiabroncs nyomásának visszaállítását a(z) <b>5</b> OK kapcsoló nyomva tartásával a visszaállítás elindításához, amíg a(z) „Ha a nyomás OK [nyomva tartani]” üzenet meg nem jelenik.
2	Ha a nyomás OK [nyomva tartani]	Az üzenet felvillan, jelezve, hogy az újbóli beállítást a rendszer regisztrálta. Ha mind a négy gumiabroncs nyomása a gumiabroncsok levegőnyomására vonatkozó címkén szereplő levegőnyomással egyenlő alapértékre lett beállítva ➔ 4.11, nyomja meg és tartsa lenyomva az <b>5</b> OK gombot a(z) „Művelet befejezve” üzenet megjelenéséig.
3	Művelet befejezve	A visszaállítási eljárás sikeresen befejeződött. Elindulhat.

## A GUMIABRONCSOK NYOMÁSCSÖKKENÉSÉRE FIGYELMEZTETŐ RENDSZER (5/6)

### A gumiabroncsok nyomásának beállítása

A nyomásokat hidegen kell beállítani (tájékozódjon a vezetőoldali ajtó belső részén elhelyezkedő matricán).

Ha az ellenőrzést nem lehetséges hidegen végezni, a megadott értéket növelje meg **0,2 - 0,3** barral (**3 PSI**).

**Meleg abroncsból soha ne engedjen ki levegőt!**

A gumiabroncsok felfújását vagy nyomásuk újbóli beállítását követően minden esetben indítsa el a gumiabroncsnyomás-referenciaértékének újrabéállítását.

### A kerekek/gumiabroncsok cseréje

Csak a hálózatban jóváhagyott berendezéseket használja, ellenkező esetben a rendszer késve lép működésbe, vagy nem működik helyesen. ➔ 5.13.

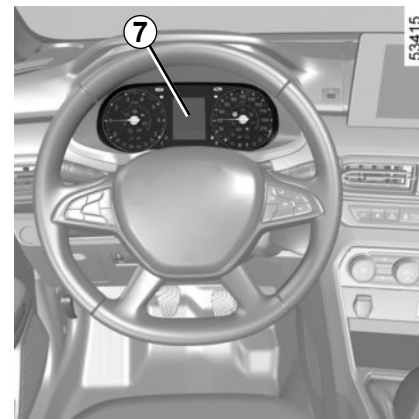
Minden egyes kerék/gumiabroncs-cserét követően újból állítsa be a gumiabroncsok nyomását, és indítsa el a gumiabroncsnyomás-referenciaérték alapértékre állítását.

### Pótkerék

Ha a gépkocsi fel van ilyennel szerelve, állítsa be újra a gumiabroncsokat, és kezdje meg a gumiabroncsnyomás-referenciaértékének alapértékre állítását.

### Gumiabroncs-javító aeroszolak és defektjavító készlet

Csak a hálózatban jóváhagyott berendezéseket használja, ellenkező esetben a rendszer késve lép működésbe, vagy nem működik helyesen. ➔ 5.4. A defektjavító készlet használata után állítsa be újra a gumiabroncsok nyomását, és indítsa el a megadott gumiabroncsnyomás érték ismételt beállítását.








### Gumiabroncsnyomás-hibák

A következő oldalon található táblázat felsorolja a kijelzőegységen megjelenő figyelmeztető üzeneteket **7** ha a rendszer gumiabroncsnyomás-hibát észlel.

## A GUMIABRONCSOK NYOMÁSCSÖKKENÉSÉRE FIGYELMEZTETŐ RENDSZER (6/6)

A kijelzőegységen található információk jelzik az esetleges a gumiabroncsok nyomásával kapcsolatos hibákat (pl. lapos gumiabroncs, defekt).

Visszajelzőlámpák	Üzenetek	Értelmezések
	Gumikat felfújni + visszaállítani	Ez azt jelzi, hogy alacsony légnyomás vagy defekt észlelhető. Ellenőrizze, és állítsa be hidegen a négy gumiabroncs nyomását, és állítsa vissza a rendszert.
	Guminyomást ell. + visszaállítani	Ez azt jelzi, hogy a visszaállítás nem sikerült. Ellenőrizze és állítsa be újra a gumiabroncsnyomást, mielőtt újraindítja a visszaállítási eljárást.
	Guminyomást ell. + visszaállítani	Ez azt jelzi, hogy az utolsó rendszer-visszaállítás több mint 6 hónappal ezelőtt történt, vagy mintegy 10 000 km felett. Ellenőrizze és állítsa be újra a gumiabroncsnyomást, mielőtt újraindít egy másik visszaállítási eljárást.
 + 	TPW-t ellenőrizni	A rendszer meghibásodását jelzi. Forduljon márkaszervizhez.
	TPW nem működik	Ez azt jelzi, hogy a másik négy gumiabroncstól eltérő a pótkerék mérete. A rendszer addig nem áll rendelkezésre, amíg a többi kerékkel azonos méretű kerék nincs felszerelve, és az visszaállítási eljárást elvégezték.



## VEZETÉST SEGÍTŐ BERENDEZÉSEK (1/3)

Gépjárműtől függően a következőket tartalmazhatja:

- **ABS (blokkolásgátló rendszer);**
- **dinamikus menetstabilizáló rendszer**
- **ESC alulkormányzás-ellenőrző rendszerrel és kipörgésgátló rendszerrel;**
- **vészfékezést segítő rendszer;**
- **emelkedőn való elindulást segítő rendszer.**



Ez kiegészítő segítség szélsőséges vezetési körülmények között, hogy az autó jobban alkalmazkodjon a vezető elvárásaihoz.

A funkciók nem avatkoznak be a vezető helyett. **A gépkocsi lehetőségeinek korlátain nem változtatnak, a vezető ezért ne vezessen gyorsabban.** Semmilyen körülmények között sem helyettesíthetik sem az éberséget, sem a felelősségteljes vezetést (a vezetőnek mindig fel kell készülnie a váratlan eseményekre, amik bármikor adódhatnak).

### ABS (blokkolásgátló rendszer)






Intenzív fékezés esetén az ABS rendszer elkerülhetővé teszi a kerekek blokkolódását, ezáltal csökken a féktávolság és Ön megőrizheti uralmát a gépjármű felett.

Ezekben az esetekben lehetőség van fékezés közben is kikerülő manővert megvalósítani. Ezen felül ez a rendszer lehetővé teszi a féktávolság optimalizálását, különösen csúszós útfelületen (nedves útfelület stb.).

Ha a berendezés működésbe lép, a fékpedálon rezgés tapasztalható. A gumiabroncs és az útfelület tapadásának fizikai korlátai az ABS rendszer alkalmazása esetén sem léphetők át. **Feltétlenül** tartsa be az óvatossági szabályokat (megfelelő követési távolság, stb.).

Ha a helyzet megkívánja, veszélyhelyzetben **teljes erővel és folyamatosan fékezzen.** Szükségtelen a fékpedál pumpálása. Az ABS szabályozza a rendszer által alkalmazott fékezési erőt.

### Működési rendellenességek:

- A(z)  és a(z)  jelzés kigyullad a műszerfalán a(z) „Ellenőrizze az ABS-t”, a(z) „Ellenőriztesse a fékrendszert” és a(z) „Ellenőriztesse az ESC-t” üzenet kíséretében: ez azt jelenti, hogy a(z) ABS, a(z) ESC és a vészfékezést segítő rendszer ki van kapcsolva. **A fékrendszer továbbra is működőképes;**
- A(z) , a(z) , a(z)  és a(z)  jelzés világít a kijelzőegységen a(z) „Fékrendszer hibás” üzenet kíséretében: **ez a fékrendszer meghibásodását jelzi.**

Mindkét esetben vegye fel a kapcsolatot a márkaképviselettel.



A fékrendszer részlegesen működik. Mindenesetre **veszélyes hirtelen fékezni** és a forgalmi viszonyoknak megfelelően azonnal meg kell állnia. Forduljon márkaszervizhez.

## VEZETÉST SEGÍTŐ BERENDEZÉSEK (2/3)

### Dinamikus menetstabilizáló rendszer ESC alulkormányzás ellenőrző rendszerrel és kipörgésgátló rendszerrel

#### ESC Dinamikus menetstabilizáló rendszer

A rendszer segít megőrizni az uralmat a gépkocsi felett kritikus vezetési helyzetekben (valamilyen akadály kikerülése, tapadás megszűnése kanyarban stb.).

#### A berendezés működési elve

A kormánykeréken elhelyezett érzékelő lehetővé teszi a kívánt kanyarodási ív kiszámítását.

A gépkocsin elhelyezett további érzékelők érzékelik a valódi ívet.

A rendszer összehasonlítja a vezető parancsait a gépkocsi által leírt ívvel, és ha szükséges, korrigál azáltal, hogy bizonyos fékeket működtet, és/vagy változtat a motor teljesítményén. Ha a rendszer műkö-

dik, a  figyelmeztető lámpa villog a kijelzőegységen.

#### Alulkormányzás-védelem

Ez a rendszer optimalizálja az ESC működését alulkormányozottság esetén (az első futómű megcsúszása).

#### kipörgésgátló rendszer

A rendszer korlátozza a meghajtott kerekek kipörgését, és így segít a gépkocsi irányításában indítási, illetve gyorsulási vagy lassítási szituációkban.


#### A berendezés működési elve


A kerekeken elhelyezett érzékelők segítségével a rendszer méri és összehasonlítja a meghajtott kerekek sebességét minden pillanatban, és így érzékeli a kipörgést. Ha valamelyik kerék kipörög, a rendszer bekapcsolja a féket a keréken egészen addig, amíg a kerékre jutó nyomaték megfelel a kerék alatti tapadásnak.

A rendszer hat a motor fordulatszámára is, hozzáigazítva azt a kerekek tapadásához, függetlenül a gázpedál működtetésétől.

Bizonyos helyzetekben (nagyon puha talajon való közlekedéskor, hóban, sárban vagy hőlánc használatakor) a rendszer csökkentheti a motor teljesítményét a kipörgés megakadályozása érdekében.

#### Működési rendellenességek

Ha a rendszer működési rendellenességet érzékel, az „Ellenőriztesse az ESC-t” üzenet jelenik meg és a  vala-

mint a  figyelmeztető lámpa világít a kijelzőegységen. Ebben az esetben az ESC és a kipörgésgátló rendszer ki van kapcsolva.

Forduljon márkaszervizhez

## VEZETÉST SEGÍTŐ BERENDEZÉSEK (3/3)

### Vészfékezést segítő rendszer

Ez az ABS kiegészítő rendszere, mely a gépkocsi féktávolságának csökkentését segíti elő.

#### A berendezés működési elve

A rendszer lehetővé teszi a vészfékezés érzékelését. Vészfékezés esetén a fékrásegítő azonnal maximális hatást fejt ki, és működteti az ABS-t.

Az ABS fékezés mindaddig fennmarad, amíg a pedált nem engedi fel.

#### A vészvillogó bekapcsolása

A vészvillogók gépkocsitól függően erőteljes lassításkor kigyulladhatnak.

### Emelkedőn való elindulást segítő rendszer

Attól függően, hogy az emelkedő milyen meredek, a rendszer segíti a vezetőt egy emelkedőn való induláskor. A fékek automatikus behúzásával a lejtőnek megfelelően megakadályozza a gépjármű hátragurulását, amikor a vezető leveszi a lábát a fékpedálról a gázpedál működtetése érdekében.

#### A rendszer működése

Csak akkor működik, ha a sebességváltó nem üres állásban van (nem **N** vagy **P** helyzet automata sebességváltó esetén), és ha a gépjármű álló helyzetben van (fékpedál lenyomva).

A rendszer kb. **2 másodpercig** tartja meg a gépjárművet. Ezt követően a fék kienged (a gépjármű a lejtőtől függően gurul).



Az emelkedőn való elindulást segítő rendszer nem tudja minden esetben teljesen megakadályozni a gépjármű hátragurulását (nagyon meredek lejtő stb.).

A vezető minden esetben működtetheti a fékpedált, hogy ezzel megakadályozza a hátragurulást.

Az emelkedőn való elindulást segítő rendszert nem szabad hosszabb leállításra használni: erre használja a fékpedált.

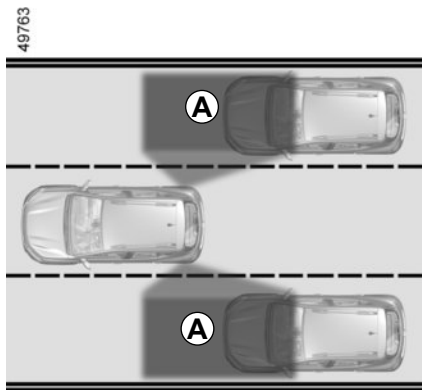
Ez a funkció nem a gépkocsi állandó rögzítésére való.

A gépjármű megállításához szükség esetén használja a fékpedált.

A vezetőnek különösen figyelmesnek kell lennie, ha csúszós, alacsony tapadású felületen vezet.

**Súlyos balesetveszély.**

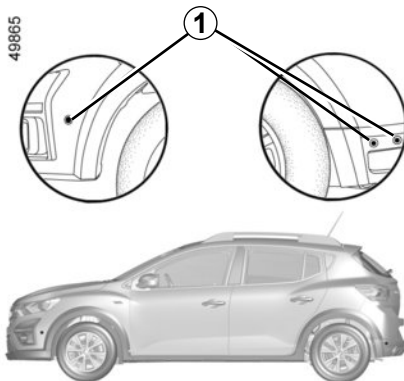
# HOLTTÉRFIGYELŐ RENDSZER (1/5)



Ez a rendszer tájékoztatja a vezetőt arról, ha az észlelési tartományban **A** másik jármű tartózkodik.

A rendszer akkor működik, ha a gépkocsi körülbelül 30 km/h és 140 km/h közötti sebességgel halad.

A funkció érzékelőket **1** használ, amelyek az első és hátsó lökhárító mindkét oldalára vannak felszerelve.



## Sajátosság

Ügyeljen arra, hogy az érzékelőket semmi ne takarja (piszok, sár, hó stb.).

Ha valamelyik érzékelőt takarja valami, a(z) „Holttérfigyelő érzékelő koszos” üzenet jelenik meg a kijelzőegységen. Tisztítsa meg az érzékelőket.



Ez egy kisegítő funkció, amely a gépkocsi holttérében haladó járművek jelenlétére figyelmeztet.

Ezért semmilyen körülmények között sem helyettesítheti sem az éberséget, sem a felelősségteljes vezetést.

A vezetőnek mindig figyelnie kell és fel kell készülnie azokra az esetleges hirtelen eseményekre, amelyek bekövetkezhetnek vezetés közben: ügyeljen arra, hogy nincsenek-e mozgó objektumok (babakocsi, gyermek, állat, kerekesszékes személy vagy kerékpáros) vagy túl kicsi vagy túl vékony tárgyak, például kövek vagy oszlopok a manőverezés során az autó holttérében.

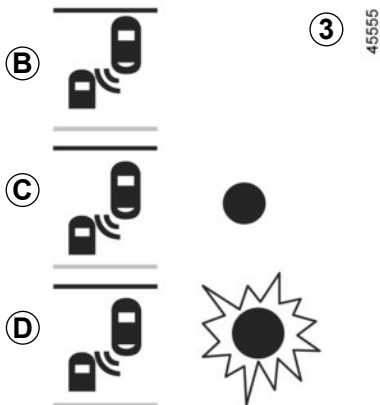
## HOLTTÉRFIGYELŐ RENDSZER (2/5)



### Bekapcsolás/kikapcsolás

A gépkocsi álló helyzetében, járó motor mellett a 2 multimédia képernyőn válassza ki a „Beállítások” menü „Gépkocsi” fülét, majd válassza ki az „Vezetési segéd” menü „Holttér” elemét, majd válassza az „ON” vagy „OFF” lehetőséget.

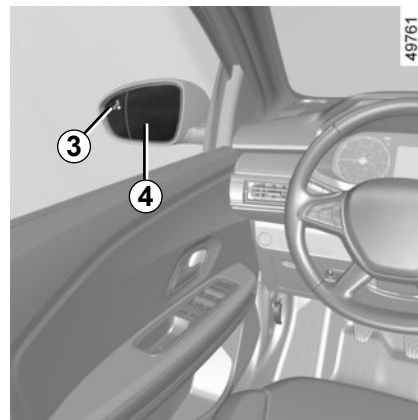
A rendszer észlelési távolsága átlagos útszélességhez igazodik. Ha keskenyek a forgalmi sávok, a rendszer a többi sávban haladó járműveket is észlelheti.



### 3 Kijelző

Egy jelzőlámpa 3 található az egyes visszapillantó tükrökön 4.

**Megjegyzés:** tisztítsa meg rendszeresen a 4 visszapillantó tükröket, hogy a 3 jelzőlámpák láthatók legyenek.



### Működés

Ez a funkció figyelmeztet:

- ha a gépkocsi sebessége körülbelül 30 km/h és 140 km/h között van;
- ha a holttérben jármű található, amely a gépkocsival azonos irányban halad.

Ha a gépkocsi előz, a 3 kijelző csak akkor kapcsol be, ha a leelőzni kívánt jármű egy másodpercnél hosszabb ideig a holttérben található.

# HOLTTÉRFIGYELŐ RENDSZER (3/5)

## B kijelzés

A funkció be van kapcsolva és nem érzékel egy járművet sem.

## C kijelzés

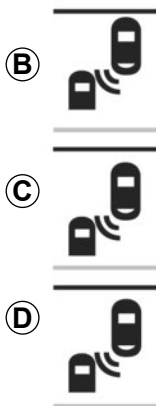
Első figyelmeztetés: a 3 kijelzés azt jelenti, hogy a holt térben járművet érzékel.

## D kijelzés

Bekapcsolt irányjelző mellett a kijelző 3 villog, ha a funkció abban az irányban érzékel a holt térben járművet, amerre Ön el fogja fordítani a kormánykereket. Ha kikapcsolja az irányjelzőt, a kijelző visszavált az előző figyelmeztetésre (C kijelzés).



A lökhárítóban elhelyezett érzékelők miatt minden beavatkozást (szerelés, csere, fényezés kijávítása stb.) képesített szakemberrel kell végeztetni.



3

45555

## A rendszer nem működik, ha:

- Az objektum nincs mozgásban;
- ha nagy a forgalom;
- kanyarban haladáskor;
- ha az első és hátsó érzékelők ugyanabban a pillanatban érzékelnek egy objektumot (például: egy hosszú kamion esetében).
- ...

## Működési rendellenességek

Ha a rendszer rendellenességet észlel, a „Holtérfigyelő ellenőrizendő” üzenet jelenik meg a kijelzőegységen. Forduljon márkaszervizhez.

**Megjegyzés:** a motor indításakor 3-szor felvillan a 3 jelzőfény B kijelzése. Ez normális.



- A rendszer észlelési távolsága átlagos útszélességhez igazodik. Ha széles úton vezet, előfordulhat, hogy nem észleli a holt térben haladó járművet.
- Az erős elektromágneses hullámoknak való kitétség (nagyfeszültségű vezetékek alatt tartózkodás stb.) vagy a nagyon rossz időjárási körülmények (zuhogó eső, hó stb.) ideiglenesen megzavarhatják a rendszert. Figyeljen a közlekedési körülményekre.

## Balesetveszély.

## HOLTTÉRFIGYELŐ RENDSZER (4/5)



Ez a vezetést segítő kiegészítő funkció. Ez a funkció semmilyen esetben sem helyettesíti a vezető éberségét és felelős magatartását, akinek állandóan meg kell őriznie a gépkocsi feletti uralmát.

A vezetőnek mindig a közlekedési viszonyokhoz kell igazítania a sebességet, a rendszer utasításaitól függetlenül.

A rendszer semmilyen esetben sem szolgál akadályérzékelő vagy ütközésselkerülő rendszerként.

### **A rendszeren végzett beavatkozás/javítás**

- Az ütések módosítják a radar helyzetét és teljesítményét. Kapcsolja ki a funkciót és forduljon márkaszervizhez.
- A radarok helyzete körüli területen bármilyen műveletet (javítás, csere stb.) csak képzett szakember végezhet.

A rendszeren csak márkaszerviz jogosult beavatkozást végezni.

### **A rendszer megzavart működése**

Bizonyos körülmények megzavarhatják vagy ronthatják a rendszer működését, például:

- összetett környezet (fémhidak, alagutak, korláttal ellátott utak stb.);
- rossz időjárási viszonyok (hó, jégeső, jegesedés stb.).

### **A téves vagy elmaradó riasztások esélye megnő.**

Ha a rendszer rendellenesen viselkedik, kapcsolja ki, és vegye fel a kapcsolatot egy márkaszervizzel.



### A rendszer működésének korlátai

- A rendszer megfelelő működése érdekében a radart és környékét tisztán kell tartani, ezeken módosítás nem végezhető.
- Előfordulhat, hogy a gépkocsi közelében haladó kisebb tárgyakat (motorkerékpárok, kerékpárok, gyalogosok stb.) nem ismeri fel a rendszer.
- Amikor a jármű kereszteződésekhez és kanyarokhoz ér, előfordulhat, hogy az érzékelők ideiglenesen nem érzékelik a szomszédos sávban haladó járműveket.
- A rendszer nem figyelmeztet, amikor a jobb és bal oldali radarok egyidejűleg érzékelnek hasonló sebességgel mozgó járműveket (például három sávos úton haladó forgalom).
- Előfordulhat, hogy a rendszer nem reagál, ha a jármű sebessége jelentősen eltér a többi jármű sebességétől.
- Ha a gépkocsit egy hosszú jármű előzi (pl. nehéz tehergépjármű előzi meg hasonló sebességgel a gépkocsit), előfordulhat, hogy a rendszer még a manőver előtt megszakítja a figyelmeztetést.
- A gépkocsi kanyargós úton halad.

### A funkció kikapcsolása

A funkció le kell tiltani, ha:

- a radar környéke megsérült (hátsó lökhárító);
- a gépkocsi vonóhoroggal van felszerelve.



# AKTÍV VÉSZFÉKEZÉS (1/10)

48764



A radar által küldött adatok **1** felhasználásával a rendszer kiszámítja az alábbiaktól való távolságot:

- az azonos sávban elöl haladó jármű; vagy
- a kereszteződésben az ellenkező irányban haladó járművek.

A rendszer tájékoztatja a vezetőt, ha frontális ütközés kockázata áll fenn, hogy készen álljon a megfelelő vészhelyzeti műveletek végrehajtására (fékpedál megnyomása és/vagy kormány elfordítása).

A vezető reakcióképességétől függően a rendszer segít a fékezésben a károk mérséklése vagy az ütközés elkerülése érdekében.

## A 1 radar elhelyezkedése

Győződjön meg róla, hogy a radar területét semmi sem takarja el (piszok, sár, hó vagy rosszul felszerelt rendszám tábla), nem érte ütés, és nem módosították (beleértve a fényezést is) vagy a gépkocsi elején (hűtőrács vagy embléma stb.) nincs felszerelt tartozék.

**A rendszer szükség szerint maximális fékezőerőt alkalmazhat a jármű teljes megállásáig.**

Biztonsági okokból mindig kapcsolja be a biztonsági övét, és úgy helyezze el a csomagokat, hogy azok ne tudjanak előre repülve sérülést okozni.



Ez a vezetést segítő kiegészítő funkció. Ez a funkció semmilyen esetben sem helyettesíti a vezető éberségét és felelős magatartását, akinek állandóan meg kell őriznie a gépkocsi feletti uralmát.


# AKTÍV VÉSZFÉKEZÉS (2/10)

## Művelet

### Járművek felismerése

Amikor körülbelül 7 és 170 km/h közötti sebességgel halad, ha fennáll az elől haladó gépjárművel történő ütközés kockázata, a rendszer:

- **figyelmezteti az ütközés kockázatára:**  
A kijelzőegységen lévő piros visszajelző

lámpa  hangjelzés kíséretében felkapcsol, és a járműtől függően megjelenik a következő üzenet: **2 „Fékezzen”**.

Ha a vezető rálép a fékpedálra és a rendszer még mindig ütközésvészélyt észlel, a rendszer növeli a fékezés erejét.

- **fékezést válthat ki:**  
ha a vezető nem reagál a figyelmeztetésekre, és az ütközés hamarosan bekövetkezik.



Ha a jármű aktív vészfékezés eredményeképp megállt, a vezetőnek álló helyzetben kell tartani a gépkocsit a fékpedál megnyomásával.

**Megjegyzés:** ha a vezető a jármű kezelőszerveit használja (kormánykerék, pedálok stb.), a rendszer késleltethet bizonyos műveleteket, vagy előfordulhat, hogy nem aktiválja őket.

Ha vészhelyzeti műveletet kell végrehajtania, a fékezést bármikor megszakíthatja az alábbiakkal:

- a gázpedál lenyomásával;
- vagy
- a kormány elrántásával, ütközést kikerülő mozdulatként.

## AKTÍV VÉSZFÉKEZÉS (3/10)

### A figyelmeztetések speciális tulajdonságai

A sebességtől függően a figyelmeztetés és a fékezés egyidejűleg is bekapcsolhat.

### Álló járművek speciális tulajdonságai

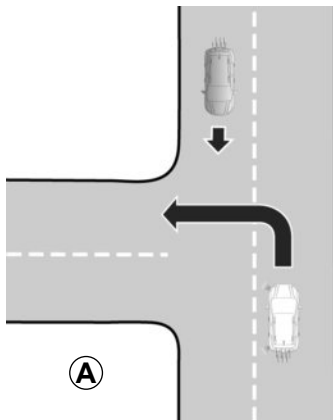
A rendszer akkor érzékeli az álló járműveket, ha a gépkocsi körülbelül 7 km/h és 80 km/h közötti sebességgel halad. A rendszer nem aktív, és nem ad figyelmeztetést álló gépkocsi esetén, ha túllépi a körülbelül 80 km/h sebességet.

### A kereszteződésben lévő, ellentétes irányban haladó járművek speciális tulajdonságai

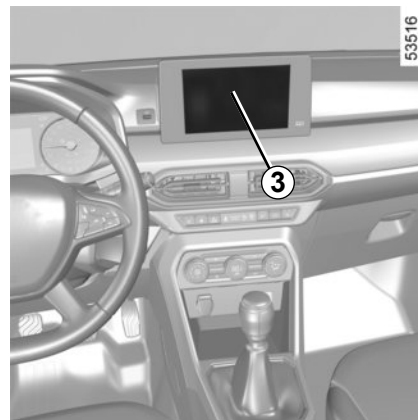
Amikor kereszteződésnél irányt szeretne változtatni (pl. **A**), a rendszer érzékeli a kb. 30 km/h és 55 km/h közötti sebességgel ellentétes irányba haladó járműveket, amennyiben:

- a járműve kb. 7 km/h és 25 km/h közötti sebességgel halad;
- bekapcsolta az irányjelzőt.

**A rendszer egyébként inaktív, és nem kapcsol be riasztást.**



53577



53516

### A rendszer be- és kikapcsolása

#### Multimédia képernyővel felszerelt gépkocsik 3

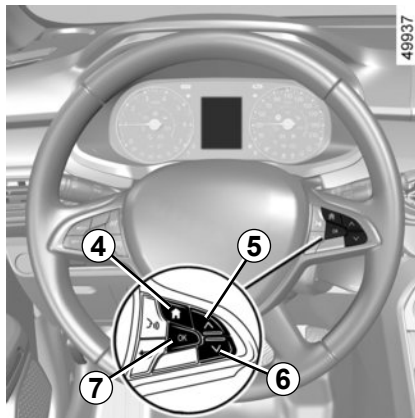
Vegye figyelembe a multimédiával kapcsolatos utasításokat.

# AKTÍV VÉSZFÉKEZÉS (4/10)

Multimédia képernyővel nem felszerelt gépkocsik  
(A vagy B rendszer a járműtől függően)

## „A” rendszer

- Álló gépkocsi esetén nyomja meg a **4** gombot többször a „Gépkocsi” lap megjelenítéséhez;
- nyomja meg az **5** vagy **6** gombot többször a „Beállítások” menü eléréséhez. Nyomja meg a kapcsolót **7 OK**;
- nyomja meg a **5** vagy **6** gombot többször a „Vezetési segédek” menü eléréséhez. Nyomja meg a kapcsolót **7 OK**;
- nyomja meg a **5** vagy **6** gombot többször a „Aktívfék” menü eléréséhez, és nyomja meg a **7 OK** elemet.




Nyomja meg újra az **7 OK** gombot a funkció be- vagy kikapcsolásához:

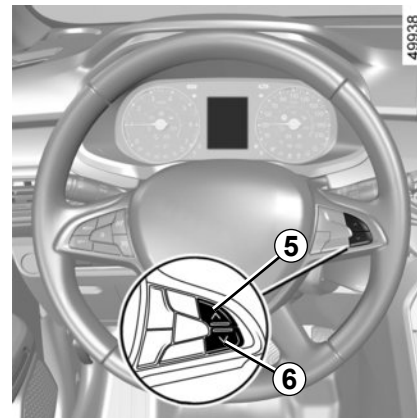


funkció aktivált





funkció kikapcsolva

A rendszer kikapcsolásakor a(z)  visszajelző lámpa narancssárgán kezd világitani a kijelzőegységen.



## „B” rendszer


- A gépkocsi álló helyzetében a **5** vagy **6** a vezérlők használatával lépjen a(z) fülre ;
- a funkció a(z) **5** vagy **6** vezérlő lenyomva tartásával kapcsolható be vagy ki.

A rendszer kikapcsolásakor a(z)  visszajelző lámpa narancssárgán kezd világitani a kijelzőegységen.

A rendszer a gyújtás minden egyes bekapcsolása után bekapcsol.

## AKTÍV VÉSZFÉKEZÉS (5/10)

### Átmenetileg nem elérhető

Ha a rendszer átmenetileg nem elérhető, a narancssárga visszajelző lámpa  felkapcsol a kijelzőegységen, és járműtől függően a következő üzenet jelenik meg: „Első radar kitakarva”.


A lehetséges okok a következők:

- a rendszer átmenetileg leáll (pl. az első rácsot szennyeződés, iszap, hó stb. tömíti el). Ebben az esetben parkolja le a gépjárművet és állítsa le a motort. Tisztítsa meg az első rácsot. A motor legközelebbi indításakor a visszajelzők és a járműtől függő üzenetek kikapcsolnak.

Ellenkező esetben a problémának más oka van; forduljon a márkaképviselethez.

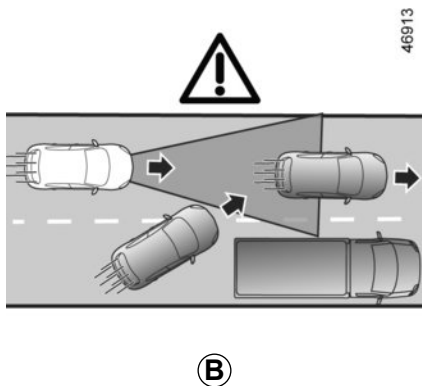
### Működési rendellenességek

A(z)  és a(z)  narancssárgán jelennek meg a kijelzőegységen, és járműtől függően egy narancssárga visszajelző

 az alábbi üzenetek valamelyike jelenik meg: „Első radar ellenőrizendő” vagy „Kamera/radar ellenőrizendő”. Ez azt jelzi, hogy a rendszer működési hibát észlelt. Forduljon márkaszervizhez

A rendszer a gyújtás minden egyes bekapcsolása után bekapcsol.

## AKTÍV VÉSZFÉKEZÉS (6/10)

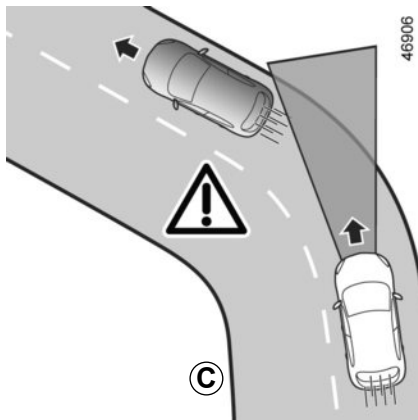


### A rendszer működésének korlátai

#### Járműészlelés

Az ugyanabba a sávban haladó járművet (pl. **B**) a rendszer csak akkor regisztrálja, amikor az belép a kamera és a radar észlelési területére.

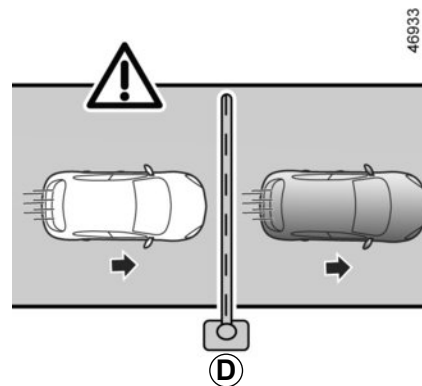
**A rendszer késleltetett fékezést kezdeményezhet.**



### Észlelés kanyarban

Előfordulhat, hogy kanyarba való belépéskor a radar ideiglenesen nem tudja észlelni az elől haladó járművet (például **C**). A kanyarból való kilépéskor az elől haladó jármű felismerése megszakadhat vagy késlekedhet.

**A rendszer késleltetett fékezést kezdeményezhet.**



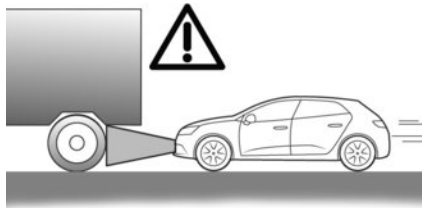
**A rögzített akadályok és kis méretű objektumok nem észlelhetők**

**A rendszer nem tudja észlelni a következőket:**

- gyalogosok, kerékpárok, robogók stb.;
- állatok;
- rögzített akadályok (útdíjfizetési helyek, falak stb.) (pl. **D**).

Ezeket a rendszer nem veszi figyelembe. Nem váltanak ki riasztást vagy reakciót a rendszerben.

## AKTÍV VÉSZFÉKEZÉS (7/10)



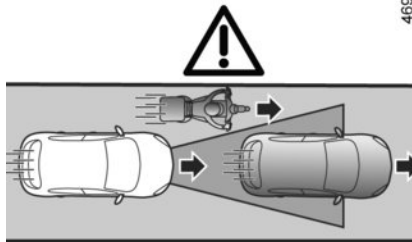
(E)

### A terep miatt nem látható járművek

A rendszer nem regisztrálja az emelkedőn vagy lejtőn haladó járműveket, ha azok nem láthatók, vagy ha a radar észlelési területén kívülre esnek.

### Járművek a radar észlelési területén kívül

A rendszer későn vagy egyáltalán nem reagál, ha az érzékelt járművek a radar észlelési területén kívül vannak, különösen a következő helyzetekben:



(F)

- túl hosszú tárgyakat szállító járművek;
- magas járművek (például **E**) tényleges hossza a radar észlelési területén kívül (építőgép, mezőgazdasági gép, vontató-jármű stb.);
- a sávban nem eléggé középen haladó járművek;
- keskeny járművek, amelyek túl közel vannak (pl. **F**).



### **Aktív vészfékezés**

Ez a vezetést segítő kiegészítő funkció. Ez a funkció semmilyen esetben sem helyettesíti a vezető éberségét és felelős magatartását, akinek állandóan meg kell őriznie a gépkocsi feletti uralmát. A funkció bekapcsolása késik vagy elmarad, ha a rendszer azt érzékeli, hogy a sofőr uralja a járművet (művelet a kormánykeréken, pedálokon stb.).

A rendszer nem kapcsolódhat be:

- ha a sebességváltókar hátramenet állásban van;
- ha a parkolófék be van kapcsolva;
- ha a dinamikus menetstabilizáló rendszer (ESC) elindult.

### **A rendszeren végzett beavatkozás/javítás**

- Ütközés esetén a radar helyzete megváltozhat, ami befolyásolja annak teljesítményét. Kapcsolja ki a funkciót és forduljon márkaszervizhez.
- A radar helyzete körüli területen bármilyen műveletet (javítás, csere stb.) csak képzett szakember végezhet.

A rendszeren csak márkaszerviz jogosult beavatkozást végezni.





### A rendszer megzavart működése

Bizonyos körülmények megzavarhatják vagy ronthatják a rendszer működését, például:

- összetett környezeti feltételek (fémhíd, alagút stb.);
- rossz időjárási viszonyok (hó, jégeső, jegesedés stb.);
- a radarterület eltakarása (szennyeződés, jég, hó, páralecsapódás stb.);
- ...

Ebben az esetben előfordulhat, hogy a rendszer nem reagál vagy véletlenül fékez.

### A rendszer működésének korlátai

- A jármű a rendszer minden egyes indításakor kalibrálást végez a jármű környezetének megfelelően, és előfordulhat, hogy akár 3 másodpercig is inaktív lesz;
- Az ellentétes irányba haladó járművek nem aktiválnak figyelmeztetést vagy rendszerszintű műveletet, ha nem teljesülnek „A kereszteződésbe lévő, ellentétes irányba haladó járművek speciális tulajdonságai” című szakasz feltételei (lásd az előző oldalakat);
- A rendszer megfelelő működése érdekében a radart és annak környékét tisztán kell tartani, és semmilyen módosítás nem végezhető ezeken;
- Előfordulhat, hogy a rendszer a kisebb járműveket (pl. motorkerékpár) nem veszi ugyanúgy figyelembe, mint a többi járművet;
- Előfordulhat, hogy a rendszer nem működik optimálisan csúszós úton (eső, hó, jegesedés stb.);
- ...

Ebben az esetben előfordulhat, hogy a rendszer nem reagál vagy véletlenül fékez.



### **A funkció kikapcsolása**

A funkció le kell tiltani, ha:

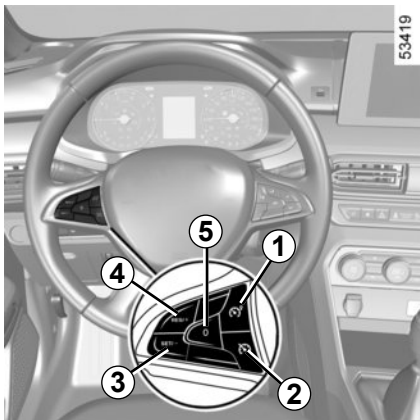
- a féklámpák nem működnek;
- a gépkocsi eleje megsérült (ütközés, karcolás a radaron stb.);
- a gépkocsit vontatják (autómentés);
- burkolatlan úton vezet.

Ha a rendszer rendellenesen viselkedik, kapcsolja ki, és vegye fel a kapcsolatot egy márkaszervizzel.

### **A funkció megszakítása**

Az aktív fékezés bármikor megszakítható a gázpedál gyors benyomásával vagy a kormánykerék ütközésikerülő mozdulatként tett elrántásával.

## SEBESSÉGHATÁROLÓ (1/4)

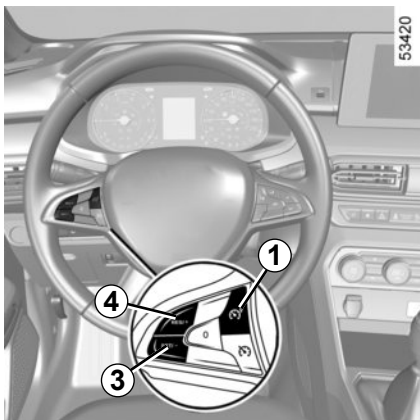


A sebességhatároló funkció biztosítja, hogy a **kiválasztott sebességhatárt** menet közben ne tudja túllépni.

### Kapcsolók

- 1 Sebességhatároló Be/Ki gomb.
- 2 Sebességtartó automatika Be/Ki gomb.
- 3 Kapcsolja be az aktiváláshoz, és csökkentse a sebességhatárt (SET/-).
- 4 Kapcsolja be az aktiváláshoz, és növelje a sebességhatárt a tárolt sebességhatár beállításához (RES/+).
- 5 A funkció készenléti állapota (a sebességhatár memorizálásával) (0).

## SEBESSÉGHATÁROLÓ (2/4)



### Vezetés

Ha a sebességhatárt beállította, de még nem érte el, a vezetés azonos a sebességhatárolóval nem felszerelt gépkocsival.

Amint elérte a sebességhatárt, a gázpedál lenyomása nem teszi lehetővé a beprogramozott sebesség túllépését, sürgős esetet kivéve (tájékozódjon a „Sebességhatár túllépése” című részben).



### Üzembe helyezés

Nyomja meg a **1**kapcsolót. A visszajelző lámpa **6** szűrén kezd világítani, vagy egyes gépkocsiknál **7** narancssárgán. A kijelzőegységen megjelenik a következő üzenet „Seb. határoló bekapcsolva”, vagy egyes gépkocsiknál világítani kezd a **LIMIT** visszajelző lámpa. Ezeket kötőjelek kísérik, amelyek jelzik, hogy a sebességhatároló funkció aktiválódott, és várja a sebességhatár beállítását.



Az aktuális sebességérték tárolásához nyomja meg a **4** gombot (RES/+) vagy a **3** gombot (SET/-): a sebességhatár veszi át a vonalak helyét. és a gépkocsi típusától függően a **6** visszajelzőlámpa fehér színben jelenik meg.

A minimális memorizálható sebességérték 30 km/h.

## SEBESSÉGHATÁROLÓ (3/4)



### A sebesség változtatása

A sebességhatár változtatása a következő gombok egymást követő vagy folyamatos megnyomásával történhet:

- a kapcsoló **4** (RES/+) a sebesség növeléséhez;
- a kapcsoló **3** (SET/-) a sebesség csökkentéséhez.

### A sebességhatár átlépése

Bármikor lehetőség van a sebességhatár átlépésére: nyomja be **határozottan és teljesen** a gázpedált (az „ellenállási ponton” túlhaladva a pedállal).

Amíg a beállított sebességnél gyorsabban halad, a kijelzőegységen villog a sebességhatár értéke. Ezt követően engedje fel a gázpedált: a sebességhatároló funkció ismét működésbe lép, amint a gépkocsi sebessége a memorizált érték alá csökken.

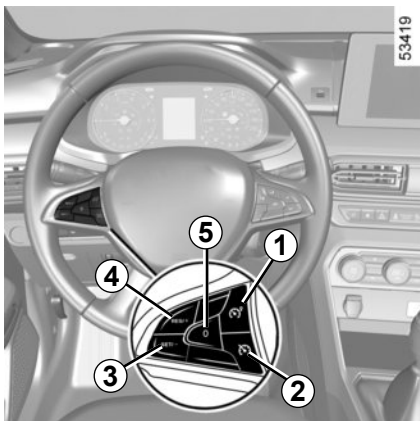
### Ha a sebesség betartása nem lehetséges

Előfordulhat, hogy meredek úton haladva a rendszer nem képes tartani a sebességhatárt: ekkor a sebességhatár pirosan villog a kijelzőegységen, és egy rendszeresen megszólaló figyelmeztető hangjelzés is hallható.



Ha a sebességhatároló nem érhető el (az aktiválás többszöri megkísérlése után), forduljon egy márkaszervizhez.

## SEBESSÉGHATÁROLÓ (4/4)



### A funkció készenléti állapota

A kapcsoló **5** (0) működtetése esetén a sebességhatároló funkció készenléti üzemmódba kerül. A sebességhatár memorizált, és szürkén jelenik meg a kijelzőegységen.

### Az elmentett sebességérték lehívása

Ha egy sebességérték el van mentve, a **4** gomb megnyomásával elő lehet hívni.



### A funkció kikapcsolása

A sebességhatároló funkció megszakad:

- ha megnyomja az **1** gombot. Ebben az esetben nincs memorizált sebességérték;
- ha megnyomja a **2** gombot. Ebben az esetben a sebességtartó van kiválasztva, és nincs tárolt sebességérték.

A funkció kikapcsolt állapotát a visszajelző lámpa **6** vagy egyes gépkocsiknál a narancssárga visszajelző lámpa **7** is jelzi.

Ha a sebességhatároló készenléti állapotban van, akkor a **3** gomb megnyomásával ismét aktiválhatja a funkciót a tárolt sebesség figyelembevétel nélkül: a gépkocsi sebessége kerül figyelembevételre.

## SEBESSÉGTARTÓ (1/5)



A sebességtartó lehetővé teszi, hogy folyamatosan egy előre kiválasztott sebességgel haladjon, ennek a sebességnek a neve **szabályozott sebesség**.

Ez a szabályozott sebesség folyamatosan állítható, 30 km/h értéktől kezdődően.

### Kapcsolók

- 1 Sebességtartó automatika Be/Ki gomb.
- 2 Kapcsolja be az aktiváláshoz, és csökkentse a szabályozott sebességet (SET/-).
- 3 Kapcsolja be az aktiváláshoz, és növelje a szabályozott sebességet, vagy hívja elő a memorizált szabályozott sebességet (RES/+).
- 4 A funkció készenléti állapota (a szabályozott sebességérték memorizálásával) (0).
- 5 Sebességhatároló Be/Ki gomb.



Ez a vezetést segítő kiegészítő funkció. A funkció nem avatkozik be a vezető helyett.

Soha nem teszi szükségtelenné a sebességkorlátozások betartását, nem teszi feleslegessé az éberséget (minden pillanatban legyen fékezésre kész) és a vezető felelősségét.

A sebességtartó automatika nem használható sűrű forgalomban, kanyargós vagy csúszós úton (jegesedés, vízhártya, kavics) és kedvezőtlen időjárási körülmények között (köd, eső, oldalszél stb.).

**Balesetveszély.**

## SEBESSÉGTARTÓ (2/5)

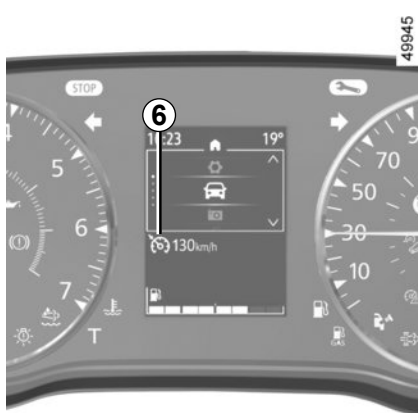


### Üzembe helyezés

Nyomja meg a **1**kapcsolót.

A figyelmeztető lámpa **6** szürkén világít vagy a járműtől függően **7** zölden világít.

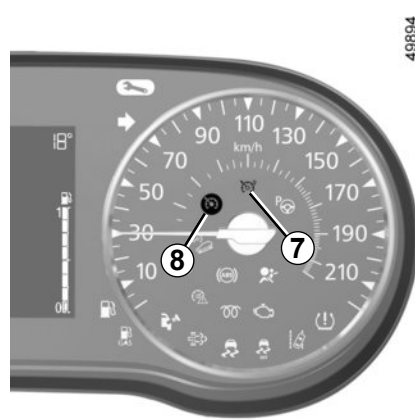
A következő üzenet: „Seb. szabályozó bekapcsolva” vagy a járműtől függően a **CRUISE** figyelmeztető lámpa gyullad ki a kijelzőegységen kötőjelek kíséretében, jelezve, hogy a szabályozott sebesség funkció aktivált és várja az utazósebesség beállítását.



### A sebességszabályozás indítása

Állandó, körülbelül 30 km/h feletti sebességgel való mozgás közben nyomja meg a **2** (SET/-) gombot, vagy a **3** (RES/+) gombot: a funkció aktiválódik, és a rendszer figyelembe veszi a pillanatnyi sebességet.

A szabályozott sebesség a vonalak helyébe lép. Az utazósebesség megvilágítása fehér mint a figyelmeztető lámpa **6** vagy járműtől függően a figyelmeztető lámpa **CRUISE** és a figyelmeztető lámpa **8** amelyek a figyelmeztető lámpa kiegészítéséül zölden világítanak **7**.



A járműtől függően, ha 30 km/óra sebesség alatt próbálja bekapcsolni a funkciót, a „Hibás érték” üzenet jelenik meg, a funkció pedig kikapcsolva marad.

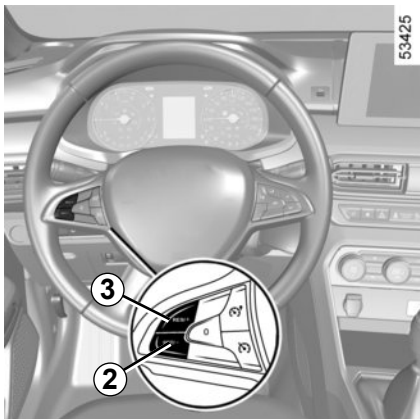
### Vezetés

Ha van mentett sebességérték, és a szabályozás be van kapcsolva, leveheti a lábát a gázpedálról.



Figyelem: mindenképpen tartsa a lábait a pedálok közelében, hogy vész helyzet esetén be tudjon avatkozni.





### A szabályozott sebesség megváltoztatása

A szabályozott sebesség változtatása lehetséges egymás utáni gombnyomással:

- a **2** gomb (SET/-) a sebesség csökkentéséhez;
- a **3** gomb (RES/+) a sebesség növeléséhez.

**Megjegyzés:** tartsa nyomva az egyik a kapcsolót a sebesség adott lépésközzel történő módosításához.

### A beállított szabályozott sebesség átlépése

Minden pillanatban lehetőség van a szabályozott sebesség átlépésére a gázpedál megnyomásával. Amíg a sebesség meghaladja a szabályozott sebesség értékét, a sebességérték villog a kijelzőegységen.

Ezt követően engedje fel a gázpedált: néhány másodperc után a gépkocsi automatikusan felveszi az eredeti szabályozott sebességértéket.

### Ha a szabályozott sebesség betartása nem lehetséges

Ha egy meredek lejtőn halad lefelé, a rendszer nem képes fenntartani a sebességét: a tárolt sebesség villogni kezd a kijelzőegységen.



Ha a sebességtartó már nem érhető el (az aktiválás többszöri megkísérlése után), forduljon egy hivatalos márkaszervizhez.

### Sebességtartó automatika szabályozott sebességértékkel sebességváltás közben:

Ez a funkció fenntartja a szabályozott sebességértéket sebességváltás előtt és után anélkül, hogy a vezetőnek bármit kellene tennie.

## SEBESSÉGTARTÓ (4/5)



### A funkció készenléti állapota

A funkció készenléti állapotba kerül, ha megnyomja:

- a kapcsolót **4** (0);
- a fékpedált;
- a tengelykapcsoló pedál hosszabb ideig tartó lenyomása vagy hosszú ideig tartó üres fokozat fenntartása kézi sebességváltóval felszerelt járművek esetén;
- üres helyzetbe való váltáskor automata sebességváltóval felszerelt gépkocsiknál.

A szabályozott sebességérték memorizált, és szürkén jelenik meg a kijelzőegységen.

A járműtől függően a figyelmeztető lámpa **8** eltűnik a készenléti állapot megerősítéséhez.

### A szabályozott sebesség alkalmazása

Ha van elmentett sebességérték, van mód annak előhívására, miután meggyőződött arról, hogy a forgalmi viszonyok ezt lehetővé teszik (forgalom, út állapota, időjárási viszonyok stb.). Nyomja meg a **3** (RES/+) gombot, ha a gépkocsi sebessége 30 km/h felett van.

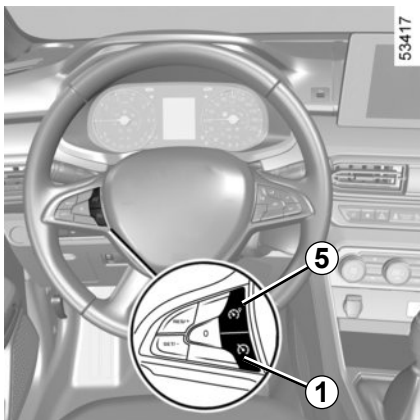
Ha a sebesség tárolt, a sebességtartó-automatika aktiválását a szabályozott sebesség fehér megvilágítása és – a járműtől függően – a visszajelzőlámpa **8** jelzi.

**Megjegyzés:** ha a korábban elmentett sebességérték jelentősen magasabb az aktuálisnál, a gépjármű erőteljes gyorsításba kezd egészen annak az eléréséig.

A sebességtartó rendszer felfüggesztett állapotában a **2** (SET/-) kapcsoló egyszeri megnyomása bekapcsolja a funkciót, a memorizált sebességérték figyelembevételével: a rendszer a gépkocsi aktuális haldadási sebességét veszi figyelembe.



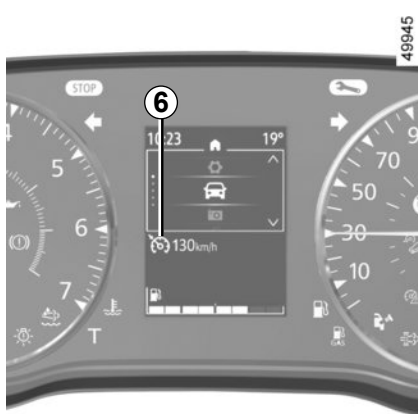
## SEBESSÉGTARTÓ (5/5)



### A funkció kikapcsolása

A sebességtartó funkció megszakad:

- ha megnyomja az **1** gombot. Ebben az esetben nincs memorizált sebességérték;
- ha megnyomja az **5** gombot. Ebben az esetben a sebességhatároló van kiválasztva, és nincs tárolt sebességérték.



A visszajelzőlámpa **6** eltűnik, vagy a járműtől függően a zöld figyelmeztető lámpa **7** és **8** eltűnése a kijelzőegységről ad megerősítést a funkció kikapcsolódásáról.



A sebességtartó funkció készenléti állapotba kapcsolása vagy kikapcsolása nem eredményezi a sebesség gyors csökkenését: ehhez fékeznie kell a fékpedál megnyomásával.

# PARKOLÁST SEGÍTŐ RENDSZER (1/6)

## „A” rendszer

### A berendezés működési elve

A nyilakkal jelölt ultrahangos érzékelők **1** a hátsó lökhárítóba vannak szerelve, a jármű és egy akadály közötti távolság méréséhez tolatáskor.

Ez olyan ismétlődő hangjelzést ad, amelynek gyakorisága a jármű mögötti tárgy közelségével arányosan nő, és ha ez a távolság eléri a 30 centimétert, a hang folyamatossá válik. Álljon meg, amint a forgalmi körülmények lehetővé teszik.

Hátramenet kapcsolásakor hangjelzés hallatszik. Ha a hangjelzés hosszú (nagyjából három másodperc), ez működési rendelkezést jelez.

A parkolást segítő rendszer nem veszi figyelembe vontató, teherszállító stb. rendszereket.



49812

### Különlegességek

Győződjék meg arról, hogy a nyilakkal jelölt ultrahangos érzékelőket **1** semmi sem takarja (piszok, sár, hó vagy rosszul felszerelt rendszám-tábla), nem érte ütés, nem módosították (beleértve a fényezést is) és nem takarja a jármű hátulján felszerelt tartozék.

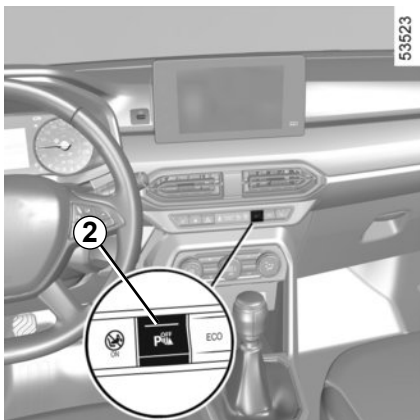


Ez egy kiegészítő funkció, amely hangjelzés segítségével jelzi a jármű és a mögötte levő tárgy távolságát tolatáskor.

Semmiképpen nem helyettesíti az éberséget vagy a vezető felelősségét a hátramenet során.

A vezetőnek mindig fel kell készülnie azokra az esetleges hirtelen eseményekre, amelyek bekövetkezhetnek vezetés közben: ügyeljen arra, hogy nincsenek-e kicsi, keskeny mozgó objektumok (gyermek, állat, kerekés székés személy, kerékpáros, kövek, padka stb.) a manőverezés során az autó holtterében.

## PARKOLÁST SEGÍTŐ RENDSZER (2/6)

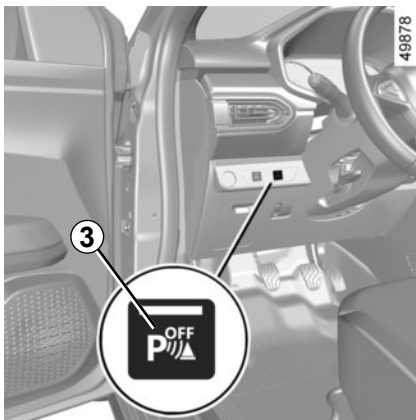


### A rendszer kikapcsolása

A rendszer kikapcsolásához nyomja meg a kapcsolót **2** vagy járműtől függően, kapcsoljon **3**.

A kapcsoló feletti figyelmeztető lámpa **2** vagy **3** tovább működik.

Az így kikapcsolt rendszer visszakapcsolható a kapcsoló ismételt megnyomásával.



### Parkolást segítő rendszer kikapcsolása kézzel

Ha vonóhorog, tartófelszerelés vagy utánfutó van az ultrahangos érzékelők előtt, kapcsolja ki a rendszert.

### Működési rendellenességek

Ha a rendszer valamilyen működési rendellenességet észlel, folyamatos, három másodperces hangjelzés szólal meg figyelmeztetésül. Forduljon márkaszervizhez

## Interferencia

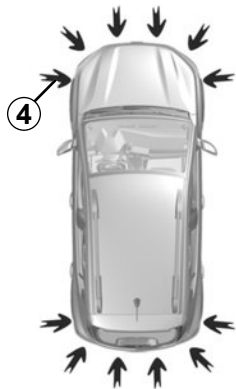
A közvetlen közelben lévő tényezők beavatkozása (külső tárgyak vagy ultrahangos detektorokkal működő eszközök használata) megszakíthatja a rendszer működését.



A manőverek során a gépkocsi alvázának felütkezése (például útpadkának, járdaszegélynek stb.) a gépkocsi sérüléséhez vezethet (például a féltengely deformációja).

A baleset kockázatának elkerülése érdekében ellenőriztesse gépjárművét szakszervizzel.

## PARKOLÁST SEGÍTŐ RENDSZER (3/6)



49772

### „B” rendszer

#### A berendezés működési elve

Az 4 nyilakkal jelölt ultrahangos érzékelők a lökhárítóba vannak szerelve, a jármű és egy akadály közötti távolság méréséhez.

A járműtől függően a rendszer érzékeli az akadályokat a jármű előtt és mögött.

Ha a gépkocsi kb. 10 km/h-nál kisebb sebességgel halad, a parkolást segítő rendszer aktív marad.

A parkolást segítő rendszer nem veszi figyelembe vontató, teherszállító stb. rendszereket.

Ez olyan ismétlődő hangjelzést ad, amelynek gyakorisága a jármű mögötti akadály közelségével arányosan nő, és ha ez a távolság eléri a kb. 20-30 centimétert, a hangjelzés folyamatossá válik.

### Különlegességek

Győződjön meg arról, hogy a 1 nyilakkal jelölt ultrahangos érzékelőket semmi sem takarja (piszok, sár, hó vagy rosszul felszerelt rendszám tábla), nem érte ütés, nem módosították (beleértve a fényezést is) és a gépkocsi elején vagy hátulján nincs felszerelt tartozék.



Ez egy kiegészítő funkció, amely hangjelzés segítségével jelzi a jármű és a mögötte levő tárgy távolságát tolatáskor.

Semmiképpen nem helyettesíti az éberséget vagy a vezető felelősségét a hátramenet során.

A vezetőnek mindig fel kell készülnie azokra az esetleges hirtelen eseményekre, amelyek bekövetkezhetnek vezetés közben: ügyeljen arra, hogy nincsenek-e kicsi, keskeny mozgó objektumok (gyermek, állat, kerekesszékes személy, kerékpáros, kövek, padka stb.) a manőverezés során az autó holterében.

## PARKOLÁST SEGÍTŐ RENDSZER (4/6)

5



48813

**Megjegyzés:** a 5 kijelző hangjelzésekkel kiegészítve megjeleníti a gépkocsi környezetét.



A manőverek során a gépkocsi alvázának felüttközése (például útpadkának, járdaszegélynek stb.) a gépkocsi sérüléséhez vezethet (például a féltengely deformációja).

A baleset kockázatának elkerülése érdekében ellenőriztesse gépjárművét szakszervizzel.

6



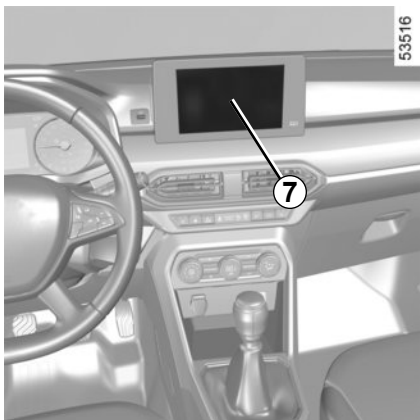
48814

### Működés

A rendszer érzékeli a gépkocsi elejéhez, hátuljához és oldalához közel elhelyezkedő tárgyak többségét.

Az akadály távolságától függően a sípolás gyakorisága növekszik, amikor közeledik, és folyamatos sípolássá válik az elöl vagy hátul lévő akadálytól körülbelül 30 cm-re elöl. A zöld, narancs (vagy a gépkocsi típusától függően sárga) és piros zónák a 6 kijelzőn jelennek meg.

## PARKOLÁST SEGÍTŐ RENDSZER (5/6)



### Bekapcsolás/kikapcsolás

#### Multimédia képernyővel felszerelt gépkocsik 7

Az ultrahang-érzékelőkkel lefedett különböző zónák be- vagy kikapcsolásához a multimédia képernyőn tájékozódjon a multimédia rendszer útmutatójában.

Válassza az „ON” vagy „OFF” opciót.

### Beállítások

#### Multimédia képernyővel felszerelt gépkocsik 7

Gépkocsitól függően, járó motor esetén bizonyos beállítások beállíthatók a 7 multimédia képernyőn. További információkért tájékozódjon a multimédia rendszer útmutatójában.

#### A parkolást segítő rendszer hangereje

Állítsa be a parkolást segítő rendszer hangerejét a(z) + vagy a(z) - pont megérintésével.

#### A rendszer hangja

Lehetővé teszi a rendszerhang kiválasztását.

#### A rendszer hangjának kikapcsolása

Kapcsolja be vagy ki a parkolást segítő rendszer hangját.

**Megjegyzés:** ha kikapcsolja a hangot, a rendszer nem fog hangjelzéssel figyelmeztetni az akadályok közeledésére.

Ha a gépkocsi 10 km/h-nál kisebb sebességgel halad, bizonyos zajforrások (motorkerékpár, tehergépkocsi, léghalálpánc stb.) előidézhetik a parkolást segítő rendszer hangjelzéseit.

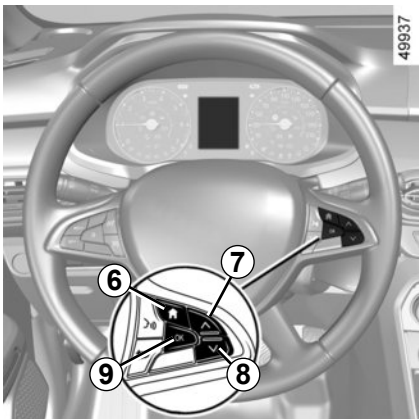


A manőverek során a gépkocsi alvázának felütközése (például útpadkának, járdaszegélynek stb.) a gépkocsi sérüléséhez vezethet (például a féltengely deformációja).

A baleset kockázatának elkerülése érdekében ellenőriztesse gépjárművét szakszervizzel.



## PARKOLÁST SEGÍTŐ RENDSZER (6/6)



### Multimédia képernyővel nem felszerelt gépkocsik

- Álló gépkocsi esetén nyomja meg a **6** gombot többször a „Gépkocsi” lap megjelenítéséhez;
- nyomja meg a **7** vagy **8** gombot többször a „Beállítások” menü eléréséhez. Nyomja meg a kapcsolót **9** OK ;
- nyomja meg a **7** vagy **8** gombot többször a „Parkoló segéd” menü eléréséhez. Nyomja meg a kapcsolót **9** OK ;

- válassza ki a „BIP hangerő” lehetőséget a parkolást segítő rendszer hangeréjének beállításához a **7** vagy **8** kapcsolók segítségével.

### Parkolást segítő rendszer kikapcsolása kézzel

Ha vonóhorog, tartófelszerelés vagy utánfutó van az ultrahangos érzékelők előtt, kapcsolja ki a rendszert.

### A parkolást segítő rendszer automatikus kikapcsolása

A rendszer kikapcsol:

- ha a gépkocsi sebessége nagyobb kb. 10 km/h-nál;
- gépkocsitól függően, ha a gépkocsi körülbelül öt másodpercnél hosszabb ideig áll, és a rendszer akadályt érzékel (például közlekedési dugóban stb.);
- ha a kézi sebességváltó üres állásban vagy az automata sebességváltó **N** vagy **P** állásban van.

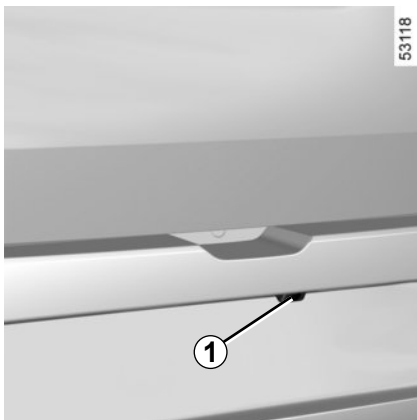
### Működési rendellenességek

Ha a rendszer működési rendellenességet érzékel, minden hátramenetbe kapcsoláskor körülbelül három másodpercen keresztül hangjelzés hallatszik, és a(z) „Parkoló segéd ellenőrizendő” üzenet jelenik meg a kijelző-egységen. Forduljon márkaszervizhez

### Interferencia

A közvetlen közelben lévő tényezők beavatkozása (külső tárgyak vagy ultrahangos detektorokkal működő eszközök használata) megszakíthatja a rendszer működését.

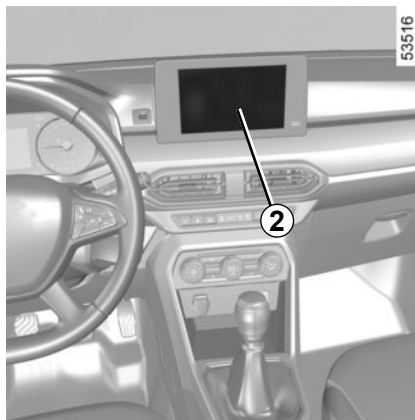
## TOLATÓKAMERA (1/2)



### Működés

Ha a hátrameneti sebesség van kiválasztva, a rendszámtábla világításánál elhelyezett kamera **1** megjeleníti a gépkocsi hátsó részének környezetét a multimédia rendszer kijelzőjén **2** a két nyomvonal **3** és **4** (mozgó és fix) kíséretében.

A rendszer több vezetősávot használ működéséhez (a mozgathatót a pálya és a rögzítettet a távolság meghatározása érdekében). A piros zóna elérése után a lökhárító ábrája segítheti a pontos megállásban.



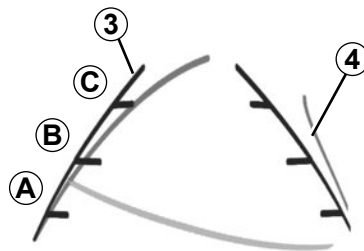
### Fix nyomvonal 3

A fix segédvonal a gépkocsi mögötti távolságot jelző színelöléseket **A**, **B** és **C** foglalja magában:

- **A** (piros) a gépkocsitól körülbelül 30 cm távolságra;
- **B** (sárga) a gépkocsitól körülbelül 70 cm távolságra;
- **C** (zöld) a gépkocsitól körülbelül 150 cm távolságra.

Ez a nyomvonal nem mozdul el, megadja a gépkocsi pályáját a gépkocsival egy vonalba állított kerekek esetén.

35987



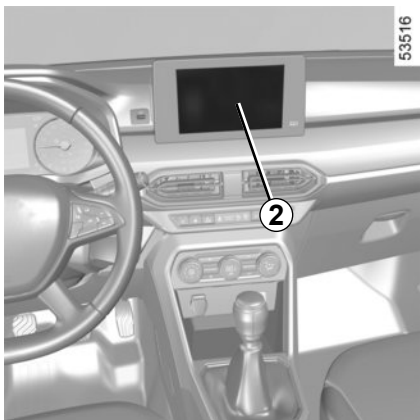
### Mozgó nyomvonal 4

Ez kék színben jelenik meg a multimédiás képernyőn **2**. A kormánykerék helyzete alapján megadja a gépkocsi pályáját.

### Sajátosság

Ügyeljen arra, hogy a kamerát ne takarja semmi (szennyeződés, sár, hó, pára stb.).

## TOLATÓKAMERA (2/2)



### Beállítások

Álló gépkocsi és járó motor mellett a **2** multi-média képernyőn hozzáadhat vagy eltávolíthat nyomvonalakat, és beállíthatja a kamera képi beállításait is (fényerő, kontraszt stb.). További információkért tájékozódjon a multi-média rendszer útmutatójában.

A képernyő fordított képet ad, mint egy visszapillantó tükörben.

A keretek egy lapos felületre történő vetítés útján adódnak. Ezt az információt nem kell figyelembe venni, amikor egy függőleges vagy egy talajon lévő tárgy egymásra vetül.

A tárgyak képernyőn megjelenített képe deformálódhat.

A túlságosan erős fény (hó, napon álló gépkocsi stb.) zavarhatja a kamera által megjelenített képet.

Ha a csomagtartó nyitva van, vagy rozszul van becsukva, a „Csomagtér nyitva” üzenet jelenik meg és a kamera-kijelzés eltűnik.



Ez egy kiegészítő segítő funkció. Semmilyen esetben sem helyettesíti tehát sem a vezető éberségét, sem a felelősségét.

A vezetőnek mindig fel kell készülnie azokra az esetleges hirtelen eseményekre, amelyek bekövetkezhetnek vezetés közben: ügyeljen arra, hogy nincsenek-e kicsi, keskeny mozgó objektumok (gyermek, állat, kerekesszékes személy, kerékpáros, kövek, padka stb.) a manőverezés során az autó holtterében.

# AUTOMATA SEBESSÉGVÁLTÓ (1/3)



## Fokozatváltó kar 1

**P:** parkoló állás

**R:** hátramenet

**N:** üres állás

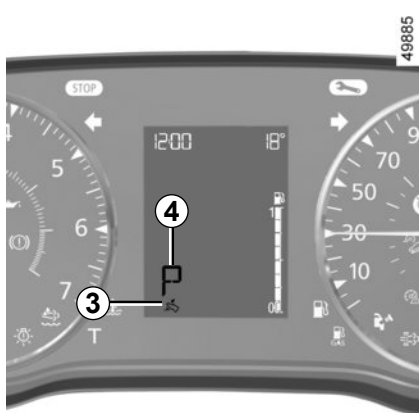
**D:** automata üzemmód

**L:** „Low” üzemmód

A kijelzőegységen található **4** kijelző tájékoztatja az **1** fokozatváltó állásáról.

**Megjegyzés:** nyomja meg a **2** gombot a következőkhöz:

- a **P** állás kikapcsolása;
- váltás **D**; **L** vagy **N** állásból **R** vagy **P** állásba;
- váltás **D** állásból **L** állásba.



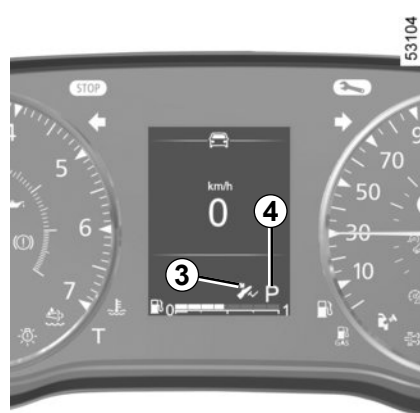
## Elindulás

A váltókart **1 P** állásba helyezve nyomja meg a fékpedált, majd indítsa el a motort.

A **P** állásból történő kivételhez a biztosító-gomb **2** lenyomása előtt feltétlenül nyomja le a fékpedált.

Tartsa a lábát a fékpedálon (a visszajelzőlámpa **3** nem világít a kijelzőn), vegye ki **P** állásból.

**A fokozatváltó kar D vagy R állásba kapcsolása kizárólag álló gépkocsinál, lenyomott fékpedál esetén, és a gázpedál felengedett helyzetében történhet.**



# AUTOMATA SEBESSÉGVÁLTÓ (2/3)

## Vezetés automata üzemmódban

Tegye a kart **1 D** állásba.

A legtöbb közlekedési helyzetben nem kell a sebességváltóhoz nyúlni: a sebességváltás automatikusan és a motor fordulatszáma szerinti legalkalmasabb pillanatban történik, mivel az automatika figyelembe veszi a jármű terhelését, az út jellegét és a vezetési stílust.

## Gazdaságos vezetés

Menet közben a kart hagyja mindig **D** állásban, ilyenkor a gázpedált kicsit felengedve alacsonyabb motorfordulatszámot biztosító fokozat kapcsolódik be.

## Gyorsítás és előzés

Nyomja meg határozottan a gázpedált (a pedál ellenállási pontján túlhaladva).

**Ez lehetővé teszi, hogy a motor lehetőségeit figyelembe véve az automatika viszakapcsoljon a megfelelő fokozatba.**

## Különleges esetek

Bizonyos vezetési helyzetekben (például a motor kímélése vagy az elektromos menetstabilizáló rendszer **ESC** működésbe lépése mellett stb.) elképzelhető, hogy az automatika felülbírálja a kézi fokozatot és automatikusan egy másikba kapcsolja a váltót.

A hibás műveletek elkerülése céljából lehetséges az is, hogy az automatika nem hajtja végre a kézi sebességváltást: ebben az esetben figyelmeztetésül a sebességfokozat kijelzése villog néhány másodpercig.

Emelkedőn az álló helyzet megtartásához ne hagyja a lábát a gázpedálon.

**Ez az automata sebességváltó túlmelegedését okozhatja.**



A gépkocsi elhagyása előtt ellenőrizze, hogy a **P** visszajelzőlámpa világít-e a kijelzőegységen.

**A gépkocsi elgurulhat.**

## Különleges helyzetek

**Ha az út típusa vagy az időjárás viszonyok** (meredek felfelé emelkedők, meredek lejtők, mély hó, homok vagy sár) megnehezíti az automatikus üzemmódban maradáást, kapcsoljon járműtől függően „Low” üzemmódba, amely lehetővé teszi a jármű számára, hogy alacsony sebességgel (50 km/h alatt) haladjon kevés kapaszkodót nyújtó felületen (hó, sár stb.), emelkedőn haladva, vagy motorfékkel dombról lefelé ereszkedve. Ehhez állítsa a kart **L** állásba.

**Megjegyzés:** „Low” üzemmódban, a motor fordulatszámának ingadozása folyamatos és a gyorsulások egyenletesebbek.

**Hideg időben a motor lefulladását elkerülendő,** a **P** vagy **N** helyzetből való kivétel előtt várjon néhány pillanatot, mielőtt a választókart **D**, **R** vagy **L** állásba kapcsolja.

# AUTOMATA SEBESSÉGVÁLTÓ (3/3)

## Várakozás a járművel

Amikor megállt, tartsa a lábát a féken, és tegye a kart **P** állásba: a sebességváltó üres állásban, a meghajtott kerekek mechanikusan rögzítve vannak.

**Győződjön meg arról, hogy az automata parkolófék aktiválva van-e.**



Biztonsági okokból soha ne kapcsolja ki a gyújtást a gépjármű teljes megállása előtt.



A manőverek során a gépkocsi alvázának felütőközése (például útpadkának, járdaszegélynek stb.) a gépkocsi sérüléséhez vezethet (például a féltengely deformációja).

A baleset kockázatának elkerülése érdekében ellenőriztesse gépjárművét szakszervizzel.

## Karbantartási periódus

Tájékozódjon a gépjármű karbantartási fűzetéből, vagy forduljon a márkaképviselőhöz, hogy ellenőrizze, hogy az automata sebességváltó igényel-e karbantartást.

Ha a karbantartás nem szükséges, nem kell az olajszintet feltölteni.

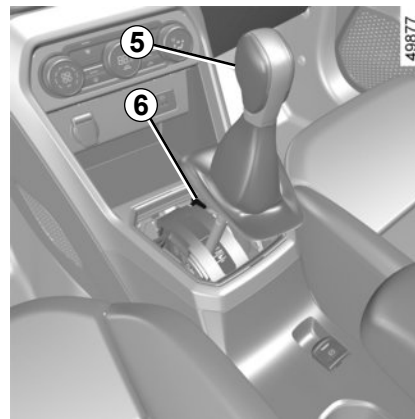
## Működési rendellenességek

– **menet közben**, ha a kijelzőegységen a(z) „Automata váltót ellenőrizni” üzenet jelenik meg, akkor ez működési rendellenességet jelez.

Forduljon azonnal márkaszervizhez;

– **menet közben**, ha a kijelzőegységen megjelenik a „Sebességváltó túlmelegedett” üzenet, álljon meg amint lehet, és hagyja lehűlni a sebességváltót, amíg az üzenet el nem tűnik;

– **Automata sebességváltós jármű hibaelhárítása** ➔ 5.44.



**Indításkor**, ha a kar **P** állásban ragad a fékpedál lenyomásakor (például az akkumulátor lemerülése esetén), kézzel is kiengedheti a kart a meghajtott kerekek feloldása érdekében. Ehhez akassza ki a gumiharang alját, és nyomja meg a **6** gombot a karon lévő **5** gomb egyidejű megnyomása mellett, a kar feloldásához, és **N** állásba való váltáshoz.

A lehető leghamarabb forduljon márkaszervizhez.

## SEGÉLYHÍVÁS (1/3)

A segélyhívó rendszer egy olyan rendszer, amelynek segítségével – amennyiben a jármű fel van szerelve ezzel – automatikusan vagy manuálisan az illetékes szervek hívása kezdeményezhető baleset vagy betegség esetén, így lerövidíthető a segítség helyszínre érkezésének ideje.

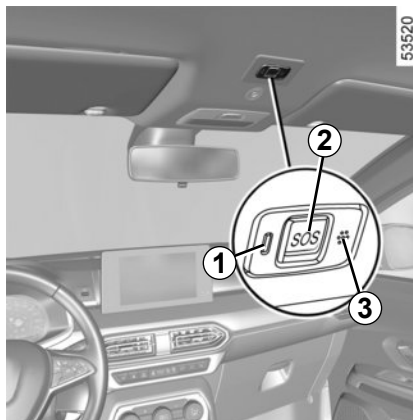
Abban az esetben, ha a segélyhívó rendszeren olyan baleset bejelentésére használja, amelynek Ön szemtanúja volt, a forgalmi viszonyoktól függően törekedjen arra, hogy minél hamarabb leállítsa gépjárművét, hogy az illetékes szervek bemérhessék az Ön gépjárművének – és így magának a balesetnek – a helyét.

Minden esetben tartsa be a helyi törvényi előírásokat.

A segélyhívás funkciót csak abban az esetben használja, ha balesetet szenvedett, baleset szemtanúja volt, vagy ha rosszul érzi magát.



Baleset esetén ha a helyszín és a forgalmi viszonyok ezt lehetővé teszik, maradjon a gépkocsi közelében, hogy szükség esetén gyorsan válaszolhasson a diszpécser hívására.



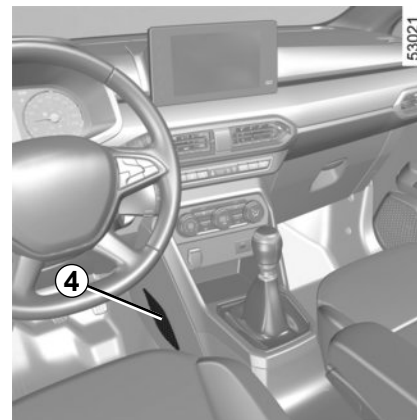
### 1 Rendszer működést jelző lámpája:

- zöld: működőképés (hálózat elérhető);
- ki: nem működik (nincs elérhető hálózat);
- piros: működési hiba;
- villogó zöld: hívás folyamatban.

### 2 SOS gomb;

### 3 Mikrofon;

### 4 Hangszóró.



Egy hívást mindig a következő módon kell lebonyolítani:

- a hívást az illetékes hatóságokhoz irányítják;
- a balesettel kapcsolatos adatok küldése (jármű rendszámablója, a hívás helyi ideje, utolsó ismert helyzet, a jármű iránya);
- szóbeli kommunikáció az illetékes hatóságokkal;
- szükség esetén sürgősségi segítségnyújtás hívása.

A segélyhívás két üzemmóddal rendelkezik:

- automata üzemmód;
- Kézi üzemmód.

## SEGÉLYHÍVÁS (2/3)



### Automata üzemmód

Baleset esetén a segélyhívás automatikusan elindul, a szükséges védőeszközök bekapcsolása után (biztonsági övek övfeszítői, airbag stb.).

### Kézi üzemmód

A segélyhívás az alábbiak segítségével indítható:

- a **2** gomb legalább 3 másodpercig tartó nyomva tartásával;

vagy

- a **2** gomb egymás után öt alkalommal, tíz másodpercen belül történő megnyomásával.

Véletlen hívásindítás esetén, amennyiben még nem létesült kapcsolat a központtal, a hívás megszakítható a **2** gomb körülbelül két másodpercig tartó lenyomásával.

Hívás létrejötte után a vonalat már csak a központ tudja bontani.

### Testüzemmód

(helyi törvényektől függően)

A testüzemmódot csak a márkaszervizek használhatják a vészhívás funkció működésének ellenőrzéséhez.

Testüzemmód aktiválása:

- röviden nyomja meg a(z) **2** gombot háromszor;
- várjon kb. 15 másodpercet;
- röviden nyomja meg a(z) **2** gombot háromszor.

A testüzemmódból való kilépés automatikus.



## SEGÉLYHÍVÁS (3/3)



### Működési rendellenességek

Bizonyos esetekben előfordulhat, hogy a segélyhívás nem működik (pl. alacsony akkumulátortöltöttség).

Ha a rendszer működési rendellenességet észlel, az **1** jelzőfény pirosra vált 30 percig; minél hamarabb keressen fel egy márkakereskedést.

A rendszer külön akkumulátorral működik. Az akkumulátor élettartama körülbelül 4 év (az **1** visszajelzőlámpa vörös színnel figyelmeztetést ad). Forduljon a márkaképviselethez.



Az Ön biztonsága és a rendszer megfelelő működésének biztosítása érdekében az akkumulátoron végzett bármilyen műveletet (szétszerelés, leválasztás stb.) csak képzett szakember végezhet.

### Az elektromos áramütés következtében fennálló égési sérülés kockázata.

Feltétlenül tartsa be a cserék esedékeségét, ne lépje túl a karbantartási útműtatóban előírt idő-intervallumot.

Az akkumulátor speciális kialakítású. Ügyeljen arra, hogy megfelelő akkumulátorra cserélje ki.

Forduljon márkaszervizhez.

Vész hívás funkció nélkül a rendszer nem nyomon követhető, és nem lesz állandó felügyelet alatt. A rendszer automatikusan és folyamatosan törli az adatokat, és csak a jármű utolsó három tartózkodási helyét tárolja.

A rendszer az adatokat csak segélyhívás esetén továbbítja. A telefonközpontba továbbított adatok tárolása és kezelése a helyi személyes adatok védelmére vonatkozó jogszabályoknak megfelelően történik. A rendszer a tevékenységelőzményeket csupán 13 órán át tárolja.

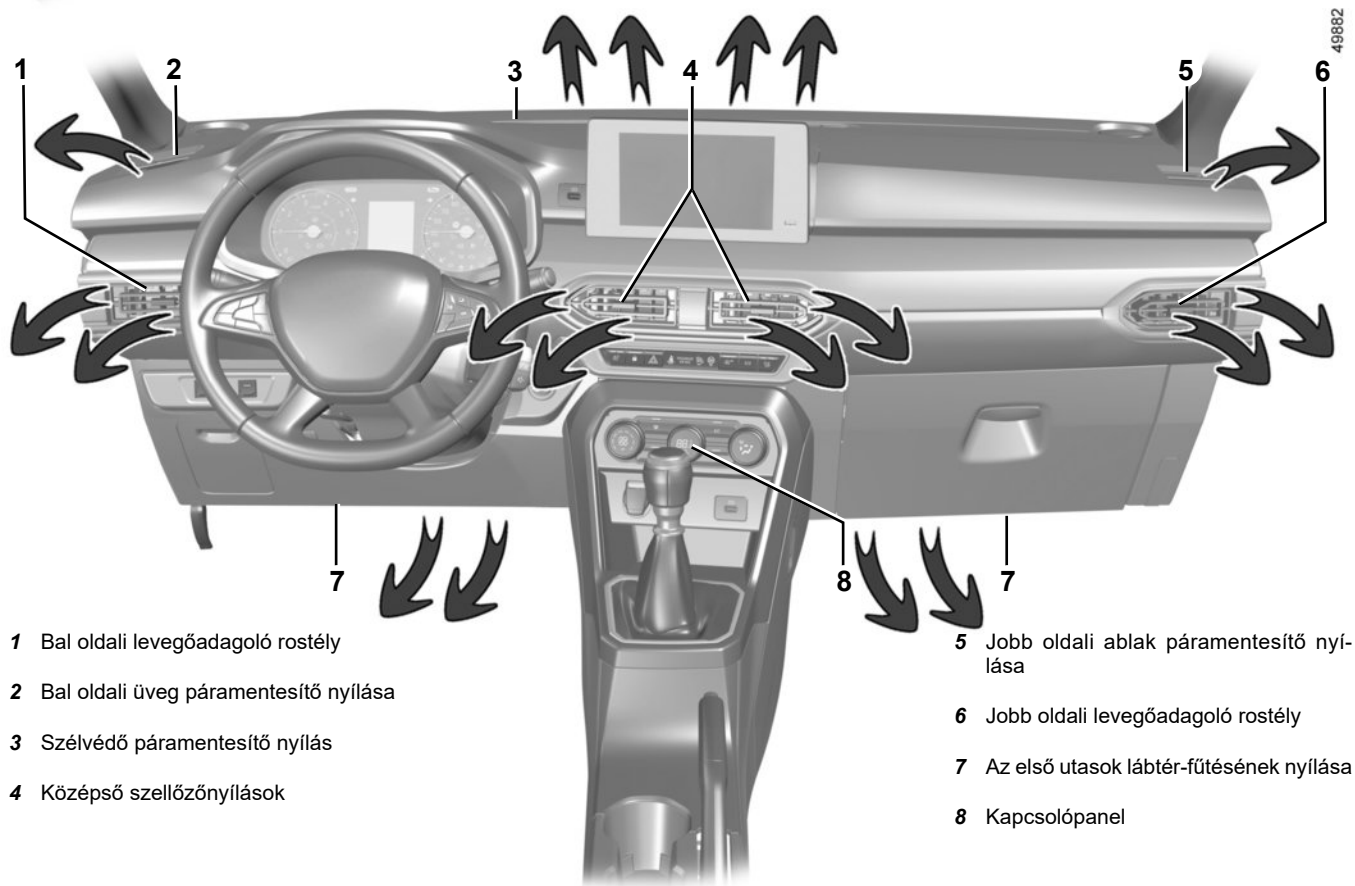
A gépjármű tulajdonosa jogosult az adatokhoz való hozzáférésre. A tulajdonos kérheti az adatok korrigálását, törlését vagy zárolását.



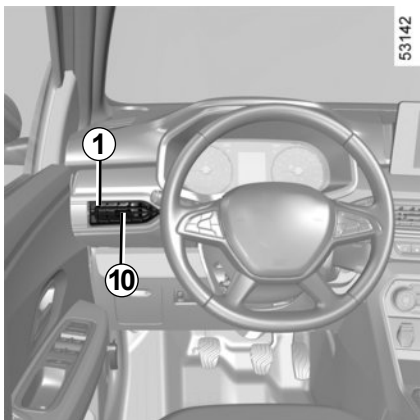
# 3. fejezet: Kényelmi berendezések

Szellőzőnyílások . . . . .	3.2
Fűtés, Manuális légkondicionálás . . . . .	3.5
Automata légkondicionálás . . . . .	3.8
Légkondicionálás: információk és használati tanácsok . . . . .	3.13
Multimédia eszközök . . . . .	3.15
Elektromos ablakemelők . . . . .	3.19
Elektromos működtetésű nyitható tető . . . . .	3.22
Napellenző, kapaszkodófogantyú . . . . .	3.24
Belső világítás . . . . .	3.25
Rakodórekeszek, utastéri felszerelések . . . . .	3.27
Segédberendezések csatlakozója . . . . .	3.31
Hátsó fejtámla . . . . .	3.32
Hátsó dupla utasülés: funkciók . . . . .	3.33
Csomagtartó . . . . .	3.34
Rakodóhelyek, a csomagtartó felszerelései . . . . .	3.36
Kalaptartó . . . . .	3.39
Csomagszállítás a csomagtérben . . . . .	3.40
Tárgyak szállítása: vontatás, vonóhorog . . . . .	3.42
Tetőcsomagtartó . . . . .	3.43

## SZELLŐZŐNYÍLÁSOK (1/3)



## SZELLŐZŐNYÍLÁSOK (2/3)



### Középső 4 és oldalsó szellőzőnyílások 1 és 6

#### Mennyiség

#### Szellőzőnyílás 1

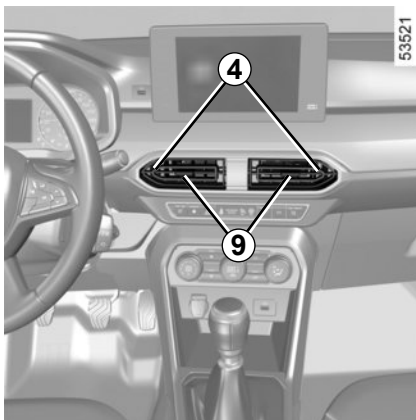
A megnyitáshoz: mozgassa a kurzort **10** jobbra.

A bezáráshoz: mozgassa a kurzort **10** balra, amennyire csak lehet.

#### Szellőzőnyílás 6

A megnyitáshoz: mozgassa a kurzort **10** balra.

A záráshoz: mozgassa a kurzort **10** jobbra, amennyire csak lehet.



### Írány

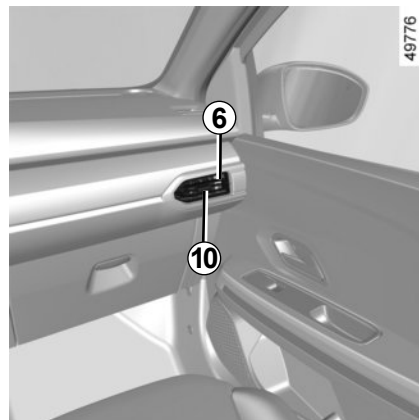
#### Szellőzőnyílások 4

Mozgassa a kurzort **9** a kívánt helyzetbe.



Semmit ne juttasson be a gépkocsi szellőzőrendszerébe (például kellemetlen szag stb. esetén).

**Ez megrongálódáshoz vezethet és tüzet okozhat.**

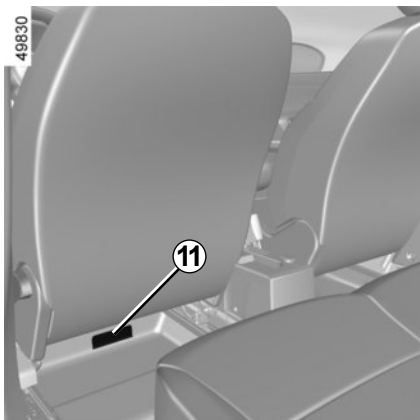


Ne rögzítsen semmilyen tárgyat a szellőzőnyílásokhoz (pl. telefontartó).

**Megrongálódhatnak.**

A kellemetlen szagok megszüntetése érdekében a gépkocsiban kizárólag az erre a célra kialakított rendszereket használja. Forduljon a márkaképviselőhöz.

## SZELLŐZŐNYÍLÁSOK (3/3)



### Hátsó ülés (típustól függően)

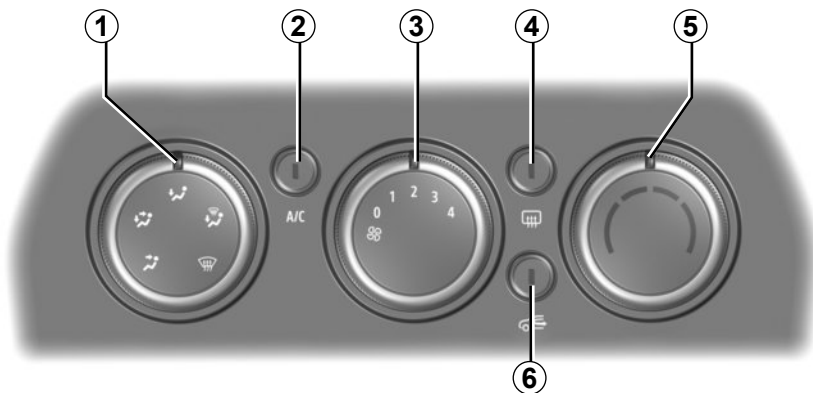
Utastéri lábútés nyílásai **11**.



Semmit ne juttasson be a gépkocsi szellőzőrendszerébe (például kellemetlen szag stb. esetén).

**Ez megromlásához vezethet és tüzet okozhat.**

# KÉZI FŰTÉS, SZELLŐZÉS, LÉGKONDITIONÁLÁS (1/3)



48934

## Kapcsolók

Egyes kapcsolók megléte a gépjármű felszereltségi szintjének függvénye.

- 1 A levegő elosztása.
- 2 Légtkondicionáló berendezés kiés bekapcsolása.
- 3 A ventilátor fordulatszámának szabályozása.
- 4 A hátsó szélvédő és a fűthető visszapillantó tükrök pára-/jégmentesítése (gépkocsitól függően)
- 5 A levegő hőmérsékletének beállítása.
- 6 Utastér elszigetelése, belső levegőkerítés bekapcsolása

## Információ és használati útmutatás.

➔ 3.13

## A levegő hőmérsékletének beállítása

Fordítsa a kapcsolót **5** a kívánt hőmérsékletnek megfelelő állásba. A mutató minél jobban közelít a piros részhez, annál magasabb lesz a hőmérséklet.

## A ventilátor fordulatszámának beállítása.

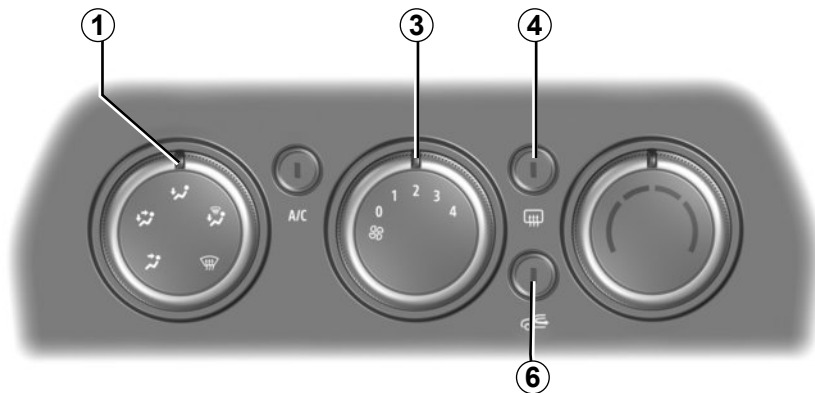
Fordítsa el a szabályozót **3** 0-ról 4-re. Minél inkább jobbra van állítva a kapcsoló, a befűtő levegő annál több. A levegő belépésének megakadályozása érdekében állítsa a **3** szabályozót 0-ra.

A rendszer le van állítva: a ventilátor fordulatszám az utastérben nulla (álló gépjármű), menet közben időnként enyhe légáramlatot tapasztalhat.

Ennek a helyzetnek 0 a hosszabb igénybevétele páráképződéshez vezethet az oldalablakokon és a szélvédőn, valamint az utastér nem cserélődő levegője miatt rossz közérzetet idézhet elő.

# KÉZI FŰTÉS, SZELLŐZÉS, LÉGKONDITIONÁLÁS (2/3)

48934



## Utastér elszigetelése/belső levegőkeringtetés bekapcsolása



A jelzőfény világít a **6** gombon a működés megerősítésére.

Ebben az esetben kívülről nem jut levegő az utastérbe, hanem az utastér levegőjének keringtetése történik.

## A belső levegő keringtetése lehetővé teszi:


- levegőkeringtetés közben kívülről nem jut levegő az utastérbe, a rendszer az utastér levegőjét keringteti;
- a külső levegőtől való elszigetelődést (pl. szennyezett levegőjú területen való közlekedés);
- az utastér kívánt hőmérsékletének mielőbbi elérését.

A belső levegőkeringtetés sokáig tartó használata az oldalablakok és a szélvédő párasodását és az utastér levegőjének elhasználódását idézheti elő.

Amint tehát nincs szükség a belső levegőkeringtetésre, tanácsos a gomb ismételt megnyomásával a szokásos üzemmódra (külső levegő) **6** visszaállni.

## Gyors páramentesítés

Forgassa el az **1**, **3** és **6** kapcsolókat az alábbi helyzetekbe:

- páramentesítés ;
- maximális szellőzés;
- külső levegő.

A légkondicionáló berendezés használata meggyorsíthatja a párátlanitást.



## Fűthető hátsó szélvédő

**Járó motornál** nyomja meg a **4** gombot (a működéskijelző visszajelzőlámpa világít).

Ez a funkció lehetővé teszi a hátsó ablak és a fűthető visszapillantó tükrök páraés jégmentesítését.

Gépjárműtől függően a működés leállítása megtörténik:

- a rendszer által meghatározott idő elteltével automatikusan (kialszik a visszajelzőlámpa);
- az **4** gomb újbóli megnyomásával (a visszajelzőlámpa kialszik).



## KÉZI FŰTÉS, SZELLŐZÉS, LÉGKONDITIONÁLÁS (3/3)

49934

### A légkondicionálás bekapcsolása vagy kikapcsolása

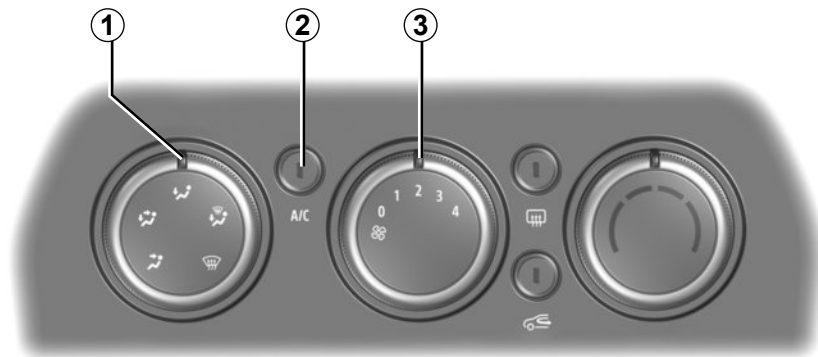
A gomb **2** lehetővé teszi a légkondicionálás bekapcsolását (visszajelzőlámpa világít) vagy kikapcsolását (visszajelzőlámpa nem világít).

A bekapcsolás nem lehetséges ha a kapcsoló **3** a 0 állásban van.

### A légkondicionáló berendezés használata lehetővé teszi:

- az utastér hőmérsékletének csökkentését;
- a gyors páramentesítést.

A légkondicionáló nem működik, ha a külső hőmérséklet alacsony.



### A levegő elosztása az utastérben

Forgassa el a kapcsolót **1** a levegőelosztás beállítása érdekében.



Ebben az állásban a műszerfali szellőzőrácsokon keresztül áramlik a levegő.



A levegő a műszerfal szellőzőnyílása és az utasok lába felé áramlik.



A levegő főként az utasok lába felé áramlik.



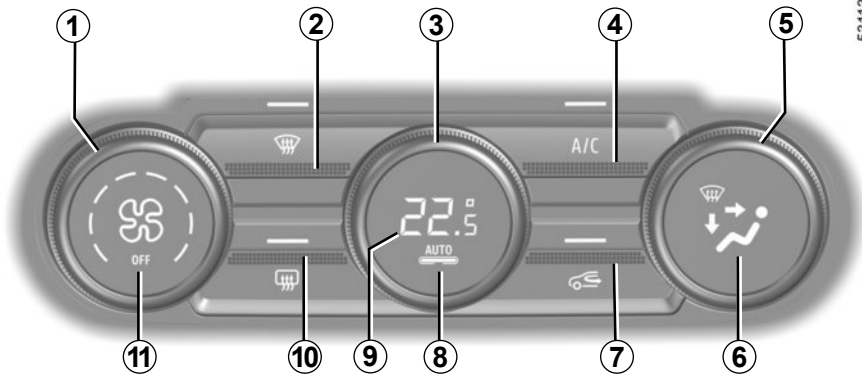
A levegő a szélvédő és az első oldalablakok páramentesítő nyílásai felé és az utasok lába felé áramlik.



A levegő ilyenkor csak az első szélvédő és az első oldalablakok páramentesítő nyílásain áramlik.

A légkondicionáló berendezés működése a benzinfogyasztás növekedésével jár (ezért mindig állítsa le, ha nincs rá szüksége).

# AUTOMATA LÉGKONDITIONÁLÓ BERENDEZÉS (1/5)



53113

## Automata üzemmód

Az automata légkondicionáló berendezés biztosítja (a szélsőséges eseteket kivéve) az utastér kényelmét és a megfelelő kilátást, optimális fogyasztás mellett. A rendszer felügyeli a ventilátor fordulatszámát, a levegőelosztást, a belső levegőkeringtetést, a levegő hőmérsékletét és a légkondicionálás elindítását vagy leállítását.

**AUTO:** a külső körülmények függvényében a választott komfortfokozat elérésének optimalizálása. Nyomja meg a gombot **8**. A(z) **8** gombba épített visszajelzőlámpa kigyullad.

## Kapcsolók

(Gépjárműtől függően)

- 1 A ventilátor fordulatszámának szabályozása.
- 2 „Jó kilátás” funkció.
- 3 A levegő hőmérsékletének beállítása.
- 4 Légkondicionáló berendezés kiés bekapcsolása.
- 5 Az utastéri levegőelosztás szabályozása.
- 6 A levegőelosztás-mód kijelzője.
- 7 Utastér elszigetelése/belső levegőkeringetés bekapcsolása.

**8** Az automata üzemmód bekapcsolása.

**9** Hőmérséklet-kijelző.

**10** Hátsó szélvédő jég-/páramentesítése és a gépkocsitól függően a visszapillantó tükröké.

**11** Ventilátor fordulatszámának kijelzője.



53113

### A ventilátor fordulatszámának beállítása

Az automata üzemmódban a rendszer felügyeli a ventilátor fordulatszámát, amely optimális a megfelelő komfortfokozat eléréséhez és megtartásához.

Továbbra is módosíthatja a ventilátor fordulatszámát a kapcsoló **1** elforgatásával, a fordulatszám növelése vagy csökkentése érdekében.

### A levegő hőmérsékletének beállítása

Fordítsa a kapcsolót **3** a kívánt hőmérsékletnek megfelelő állásba.

**Megjegyzés:** a legmagasabb és legalacsonyabb beállítással lehetővé teszi, hogy a rendszer a lehető leghidegebb vagy legmelegebb hőmérsékletet biztosítsa („Lo” és „Hi”).

A kijelzett hőmérsékleti értékek meghatározott komfortfokozatot jelentenek. A gépjármű indításakor a kijelzett érték növelése vagy csökkentése semmiképpen sem teszi lehetővé a kívánt komfortfokozat gyorsabb elérését. A rendszer mindig optimalizálja a levegő hőmérsékletének csökkentését vagy növelését (a szellőzés nem indul el azonnal teljes sebességgel, növekedése fokozatos), ez néhány másodperctől több percig is eltarthat.

Hacsak nem különösen zavaró, a műszerfal szellőzőnyílásokat állandóan nyitva kell tartani.

## AUTOMATA LÉGKONDITIONÁLÓ BERENDEZÉS (3/5)

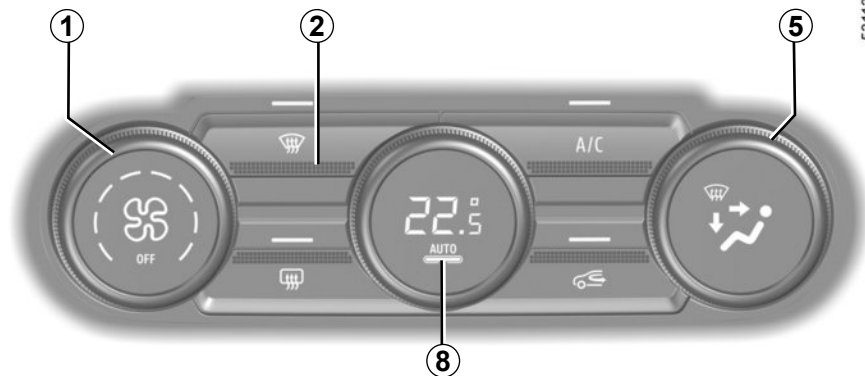
### „Jó kilátás” funkció

Nyomja meg a(z) **2** gombot: a felső visszajelző lámpa bekapcsol.

Ez a funkció lehetővé teszi a szélvédő, az első oldalablakok, az elektromos visszapilantó tükrök és hátsó szélvédő gyors páramentesítését és jégtelenítését (az adott gépkocsitól függően). Automatikusan működteti a légkondicionálást és a hátsóablak-fűtést.

Nyomja meg a(z) **2** gombot a hátsó szélvédő fűtésének leállításához. A felső visszajelző lámpa kialszik.

**A funkcióból való kilépéshez** nyomja meg a gombot **2** vagy **8** vagy állítsa be a ventilátor fordulatszámát a kapcsoló **1** elforgatásával.





53113

### Az utastérbe befűjt levegő elosztásának módosítása


Fordítsa el a(z) **5** kapcsolót a kívánt levegőelosztás beállításához. A kiválasztott gombba épített visszajelzőlámpa kigyullad.


Lehetséges két állás egyidejű használata is.

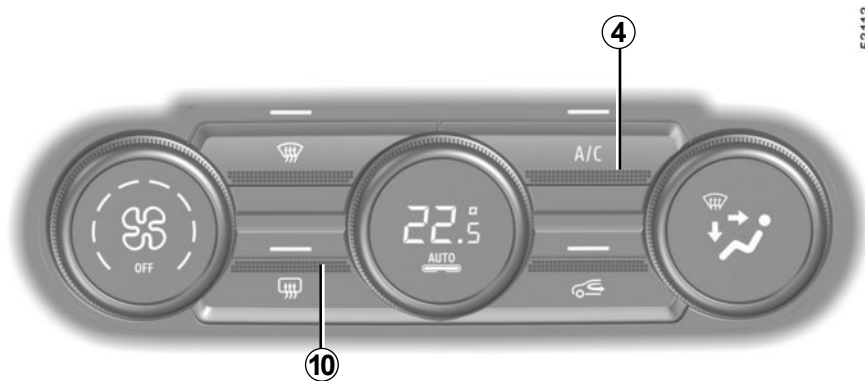
 A levegő ilyenkor csak az első szélvédő és az első oldalablakok páramentesítő nyílásain áramlik.

 A levegő a szélvédő és az első oldalablakok páramentesítő nyílásai felé és az utasok lába felé áramlik.

 A levegő főként az utasok lába felé áramlik.

 A levegő a műszerfal levegőada-goló rostélyai és az utasok lába felé áramlik.

 Ebben az állásban a műszerfal szellőzőrácsokon keresztül áramlik a levegő.



53113

## A légkondicionálás bekapcsolása vagy kikapcsolása

Automata üzemmódban a rendszer felügyeli a légkondicionálás bekapcsolását és kikapcsolását a külső időjárási viszonyoknak megfelelően.

Nyomja meg a(z) **4** gombot a légkondicionálás bekapcsolásához (a felső visszajelző lámpa kigyullad) vagy leállításához (a felső visszajelző lámpa kialszik).

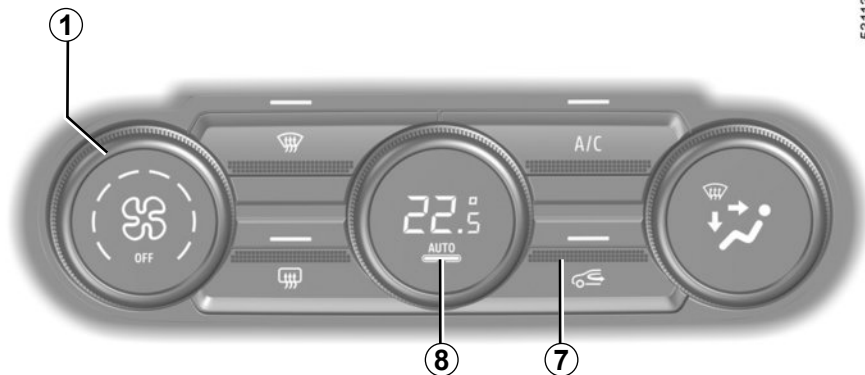
Bizonyos gombok rendelkeznek a működés kijelzésével, amely a funkció állapotról ad jelzést.

## A hátsó szélvédő páramentesítése és jégmentesítése

Nyomja meg a(z) **10** gombot: a felső visszajelző lámpa bekapcsol. Ezzel a funkcióval lehetséges a hátsó szélvédő és visszapillantó tükrök (megfelelő felszereltségű gépkocsikon) gyors pára- és jégmentesítése.

**A funkcióból való kilépéshez** nyomja meg ismét a gombot **10**. Ennek hiányában a páramentesítés automatikusan áll le.

## AUTOMATA LÉGKONDITIONÁLÓ BERENDEZÉS (5/5)



53113

### Belső levegőkeringtetés (az utastér elszigetelése)

A funkció automatikus, de kézzel is be tudja kapcsolni. Ebben az esetben a bekapcsolásról a(z) **7** gomb felett látható visszajelző lámpa tájékoztat.

A pára- és jégmentesítés mindig fontosabb funkció, mint a belső levegőkeringtetés.

### Megjegyzés:

- levegőkeringtetés közben kívülről nem jut levegő az utastérbe, a rendszer az utastér levegőjét keringteti;
- a levegőkeringtetés lehetővé teszi, hogy a külső hatásoktól elszigetelje az utasfülkét (szennyezett területen való áthaladás, stb.);
- az utastér kívánt hőmérsékletének mielőbbi elérését.

### Manuális használat

Nyomja meg a(z) **7** gombot: a felső visszajelző lámpa bekapcsol.

A kapcsoló ezen állásának hosszantartó használata a nem cserélődő levegő miatt szagok, az ablakokon pedig pára megjelenésével járhat.

Tanácsos tehát visszatérni automata üzemmódba újra megnyomva a gombot **7**, ahogy a belső levegő keringtetése már nem szükséges.

Ebből a funkcióból úgy léphet ki, hogy újra megnyomja a gombot **7**.

### Kikapcsoló

A rendszer leállításához forgassa a kapcsolót **1** „OFF” állásba. Az elindításhoz forgassa el ismét a **1** kapcsolót a ventilátor fordulatszámának beállításához, vagy nyomja meg az **8** gombot.

A légkondicionáló berendezés működése a benzinfogyasztás növekedésével jár (ezért mindig állítsa le, ha nincs rá szüksége).

# LÉGKONDITIONÁLÁS: információk és használati utasítások (1/2)

## Használati tanácsok

Bizonyos esetekben (légkondicionálás ki-kapcsolva, levegőkeringtetés üzemel, ventilátor fordulatszámja nulla vagy alacsony stb.) párasodást tapasztalhat a gépjármű ablakain és szélvédőjén.

Párasodás esetén használja a „jó kilátás” funkciót a párasodás megszüntetéséhez, majd az újraképződés elkerülésére használja a légkondicionálást automata üzemmódban.

### Gépkocsik, móddalECO

Aktiválás után, az **ECO** mód csökkentheti az automatikus légkondicionálás teljesítményét ➔ 2.27.



Semmit ne juttasson be a gépkocsi szellőzőrendszerébe (például kellemetlen szag stb. esetén).

**Ez megrongálódáshoz vezethet és tüzet okozhat.**

## Karbantartás

Az ellenőrzés gyakoriságát illetően tájékozódjon a gépkocsi karbantartási dokumentumában.

## Fogyasztás

Ha a légkondicionálás be van kapcsolva, az üzemanyagfogyasztás emelkedése normális jelenség (különösen városban).

Az automatikus üzemmóddal nem rendelkező légkondicionáló berendezéssel felszerelt gépkocsin kapcsolja ki a rendszert, ha annak működése már nem szükséges.

## Néhány tanács az üzemanyag-fogyasztás csökkentése, és így a károsanyag-kibocsátás csökkentése érdekében

Ha lehet, inkább nyitott szellőzőnyílásokkal és zárt ablakokkal közlekedjen.

Ha a gépkocsival hőségben vagy tűző napon parkolt, indulás előtt szellőztessen néhány percig, a meleg levegő eltávolítása érdekében.

Használja rendszeres a légkondicionáló berendezést, még hideg időjárás esetén, havonta legalább egyszer körülbelül 5 percig kell járattatni.

## Működési rendellenességek

Általában működési rendellenesség esetén forduljon márkaszervizhez.

– **A jég- és páramentesítés vagy a légkondicionálás hatásfokának csökkenése.**

Ezt az utastéri szűrő szűrőbetétjének elszennyeződése is okozhatja.

– **A légkondicionáló nem hűt.**

Ellenőrizze a szabályozókapcsolók megfelelő helyzetét és a biztosítékok állapotát. Ellenkező esetben állítsa le a rendszert.

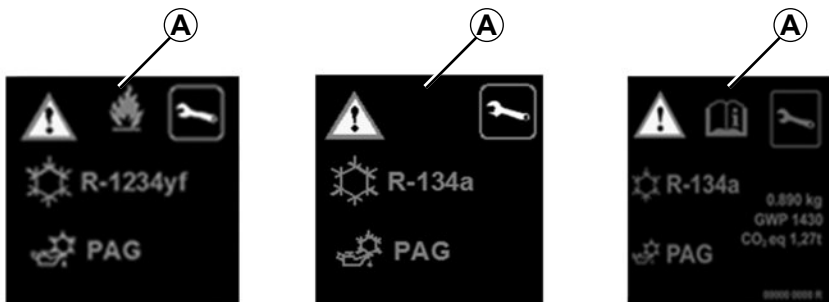
## Víz jelenléte a gépkocsi alatt

A légkondicionálás hosszabb használata után normális jelenség, ha a jármű alatt kondenzvíz megjelenését tapasztaljuk.



**Ne nyissa ki a hűtőközeg rendszerét.** Bőrre vagy szembe kerülve sérüléseket okozhat.

## LÉGKONDITIONÁLÓ: információk és kezelési útmutatók (2/2)



A hűtőközeg rendszere (amelynek egyes alkotóelemei hermetikusan vannak lezárva) fluortartalmú üvegházhatású gázokat tartalmazhat.

A gépkocsi típusától függően a következő információt megtalálhatja a motortérben elhelyezett címkén **A**.

Az információk megléte és elhelyezkedése a címkén **A** gépkocsitól függően változik.



**Ne nyissa ki a hűtőközeg-kört.** Bőrre vagy szembe kerülve sérüléseket okozhat.



Bármely, motortérben végzett művelet előtt ki kell kapcsolnia a gyújtást. ➔ 2.3 vagy ➔ 2.5.



Hűtőközeg folyadék típusa



A légkondicionáló rendszerben lévő olaj típusa



Gyúlékony termék



Lásd a kezelési kézikönyvet



Karbantartás

x,xxx kg

A gépkocsiban jelenlévő hűtőközeg folyadék jelenléte.

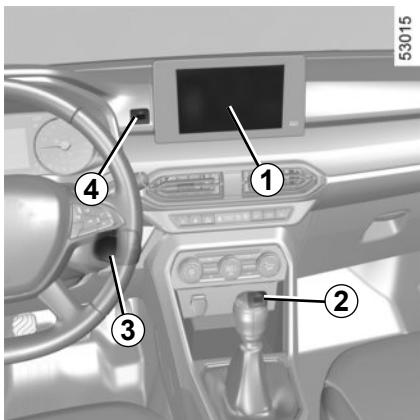
GWP xxxxx

Globális felmelegedés potenciál (CO<sub>2</sub> egyenérték).

CO<sub>2</sub> eq x,xx t

A mennyiség súlyban és CO<sub>2</sub> egyenértékben.





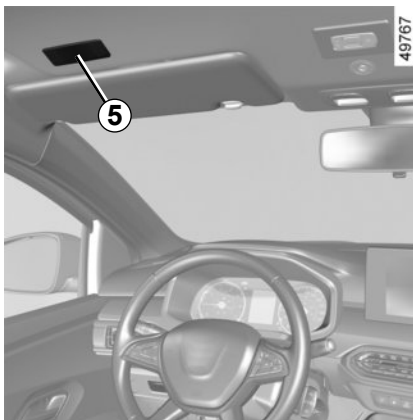
A felszerelések jelenléte és elhelyezkedése a gépkocsi multimédia felszereltségétől függ.

- 1 Multimédia képernyő.
- 2 Multimédia csatlakozó.
- 3 A kormánykerék alatti kapcsolók.
- 4 Multimédia csatlakozó.
- 5 Mikrofon.



## A telefon használata

Felhívjuk figyelmét az ilyen készülékek használatára vonatkozó jogszabályok betartására.



## Beépített telefon-kihangosító működtetése

Használja a mikrofont **5** és a kormányoszlop vezérlését **3**.



A csatlakoztatott berendezések teljesítménye legfeljebb 12 W lehet.

**Tűzveszély.**

## Multimédia csatlakozó 2

Az USB-csatlakozó segítségével elérheti a kiegészítő berendezéseken tárolt tartalmakat.

A különböző források kiválaszthatók a multimédiás képernyőről és a kormányoszlopi vezérlőelemekkel.

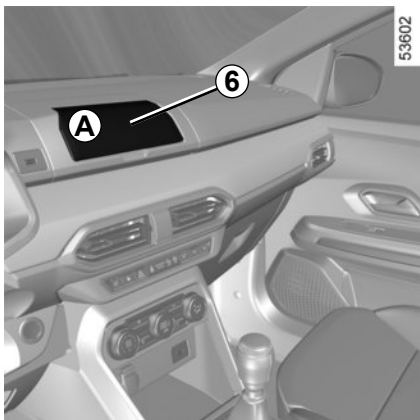
Az USB aljzatok a műszaki részlegünk által jóváhagyott berendezések feltöltését is lehetővé teszik, amelyeknek a teljesítménye csatlakozónként legfeljebb 12 W (5 V) lehet.

## Multimédia csatlakozó 4

Az USB-csatlakozó segítségével elérheti a kiegészítő berendezéseken tárolt tartalmakat.

A különböző források kiválaszthatók a multimédiás képernyőről és a kormányoszlopi vezérlőelemekkel.

Olvassa el az útmutatót, hogy megismerje a berendezés működését.

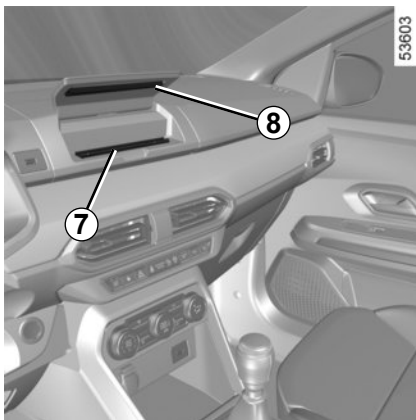


### Telefontartó A

Így felszerelt járműveknél emelje fel a fedelet **6** ; helyezze el telefonját **9** vízszintesen az állványra **7** majd engedje le a fedelet **6** miközben a telefont az állványon tartja **8**.



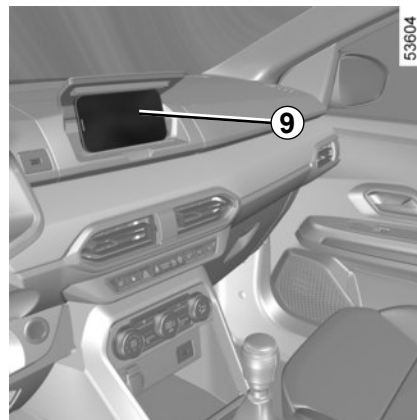
Ezeket a beállításokat biztonsági okokból a gépkocsi álló helyzetében végezze el.



Használat előtt győződjék meg arról, hogy a telefon biztonságosan a helyén van-e a **7** és **8** között.



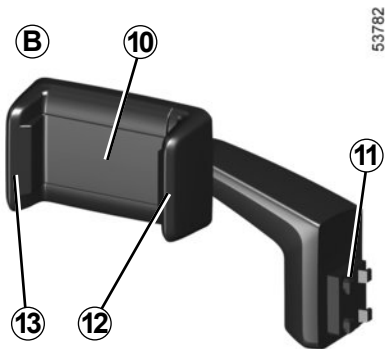
Győződjék meg arról, hogy a telefon biztonságosan a helyén van-e a telefontartóban, hogy ne essen rá az utasokra hirtelen fordulás vagy fékezés során.



### A telefon használata

Felhívjuk figyelmét az ilyen készülékek használatára vonatkozó jogszabályok betartására.

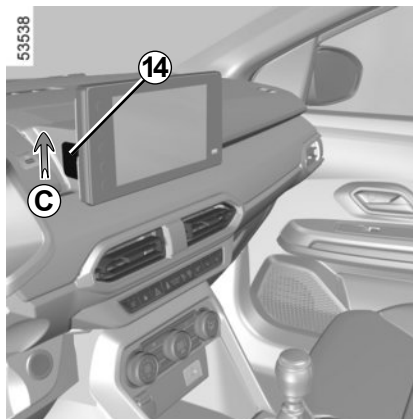
## MULTIMÉDIÁS ESZKÖZÖK (3/4)



### Levehető telefontartó B

Így felszerelt járműveken a cserélhető telefontartó felszereléséhez B tartsa be az alábbi utasításokat:

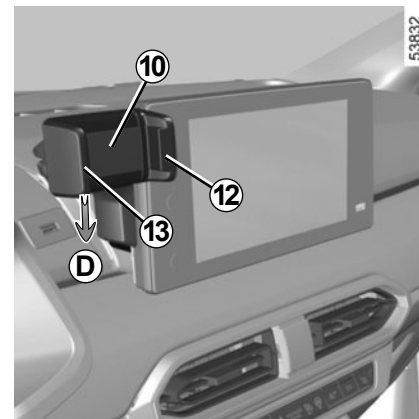
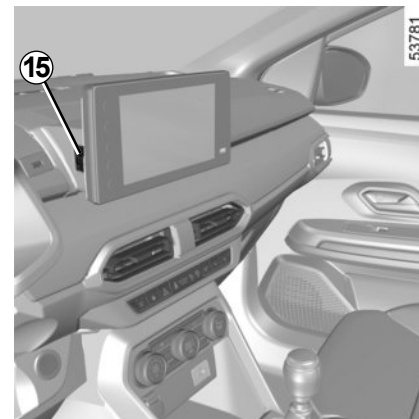
- vegye le a fedelet 14 (mozdulat C);
- rögzítse a telefontartó 11 alaplapját a következő alkatrészhez 15 (mozdulat D);
- húzza a bilincset 12 jobbra;



- helyezze a telefont a telefontartóba 10, nyomja meg a rögzített bilincset 13, majd engedje el a bilincset 12 úgy, hogy a telefon szorosan a helyén legyen a bilincsek között 12 és 13.

A leszerelhető telefontartó eltávolításához B járjon el fordított sorrendben.

**Megjegyzés:** A telefontartó dőlését manuálisan is beállíthatja 10 a kívánt helyzetbe.





Győződjék meg arról, hogy a telefontartó alaplapja megfelelően van-e felszerelve, és hogy a telefont biztonságosan a helyén tartja-e a telefontartóban, hogy ne essen rá az utasokra hirtelen fordulás vagy fékezés során.



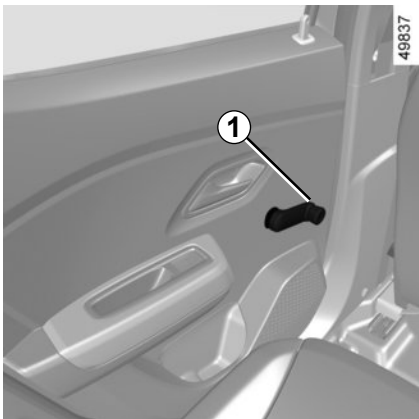
Ezeket a beállításokat biztonsági okokból a gépkocsi álló helyzetében végezze el.



### **A telefon használata**

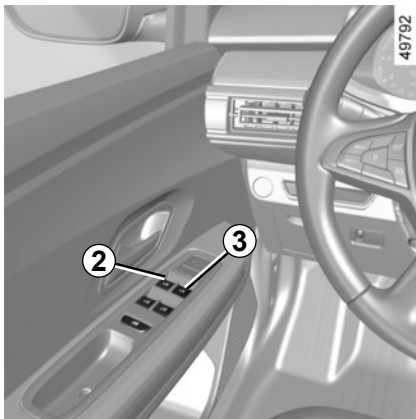
Felhívjuk figyelmét az ilyen készülékek használatára vonatkozó jogszabályok betartására.

# ELEKTROMOS ABLAKEMELŐK (1/3)



## Hátsó mechanikus ablakemelő

Mozgassa a hajtókart **1** az ablak leengedése vagy felemelése érdekében a kívánt magasságra.



## Első elektromos ablakemelő

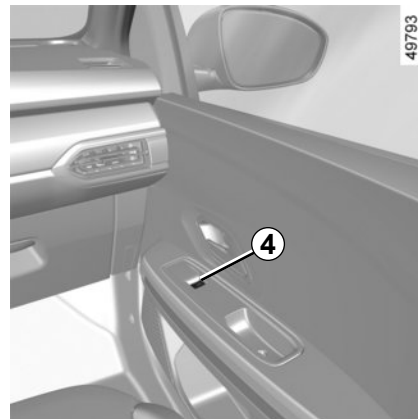
Az ablakemelő bekapcsolt gyűjtásnál működnek.

### A vezetőülésnél

A kívánt magasság eléréséig nyomja le vagy húzza fel az ablakemelő kapcsolóját a leeresztéshez vagy a felhúzáshoz.

**2** a vezetőoldali ablak esetén.

**3** az első utasoldali ablak esetén.



## Az első utasülésnél

Nyomja meg a **4** kapcsolót.

Ne támasszon semmilyen tárgyat a félig leengedett ablakhoz: károsodhat az ablakemelő.

## ELEKTROMOS ABLAKEMELŐK (2/3)

### Impulzusos üzemmód

Ez az üzemmód az ablakemelők korábban ismertetett funkcióihoz kapcsolódik.

Nyomja le vagy húzza fel erősen és röviden az ablakemelő kapcsolóját: az ablak teljesen leereszkedik vagy felemelkedik. A kapcsoló működtetése megállítja az ablak mozgását.

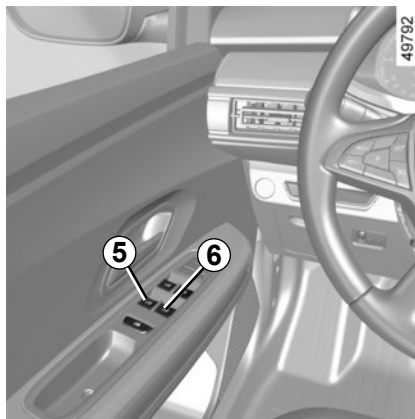
### Az egyszeri gombnyomásos elektromos ablakemelő nem működik

Az egyszeri gombnyomásos elektromos ablakemelő hővédelmi funkcióval bír: ha egymás után több mint tizenhatszor megnyomja az ablak kapcsolóját, bekapcsol a védelmi üzemmód (az ablak zárása).

A következőkre van lehetőség:

- az elektromos ablakemelő kapcsolójának rövid időn át, kb. 30 másodperces időközönként történő működtetése;
- járó motor mellett az ablak zárolása megszűnik, ha körülbelül 20 percig nem aktíválják az elektromos ablakemelő kapcsolóját.

**Megjegyzés:** Ha a nyitható tető üvege akadályba ütközik a működési út végén (pl. faág stb.), megáll, és visszazozdul néhány centimétert.

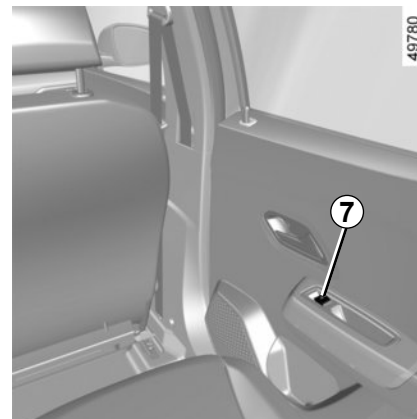


### Hátsó elektromos ablakemelők

#### A vezetőülésnél

**Bekapcsolt gyújtásnál** nyomja meg az **5** vagy **6** kapcsoló alsó részét az ablak leengedéséhez, vagy az **5** vagy **6** kapcsoló felső részét az ablak felemeléséhez a kívánt magasságra.

**Megjegyzés:** a hátsó ablakok nem nyílnak ki teljesen.



### A hátsó utasülés felől

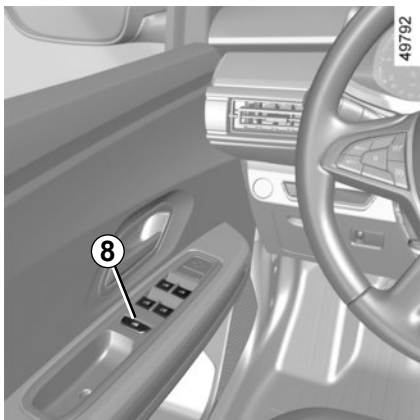
Nyomja meg a **7** kapcsolót.



Az ablakok zárásakor győződjön meg arról, hogy nincs-e a gépjárműből kilógó testrész (kar, kéz stb.).

**Súlyos balesetveszély.**

## ELEKTROMOS ABLAKEMELŐK (3/3)



### A hátsó ablakemelők letiltása és engedélyezése

Nyomja meg a kapcsoló **8** felső részét a hátsó ablakemelők működésének letiltásához vagy a kapcsoló **8** alsó részét az engedélyezéséhez.



Az ablakok zárásakor győződjön meg arról, hogy nincs-e a gépjárműből kilógó testrész (kar, kéz stb.).

**Súlyos balesetveszély.**



### Hátsó utasok biztonsága

A vezető az ablakemelők működését letilthatja a kapcsoló **8** megnyomásával.

### A vezető felelőssége

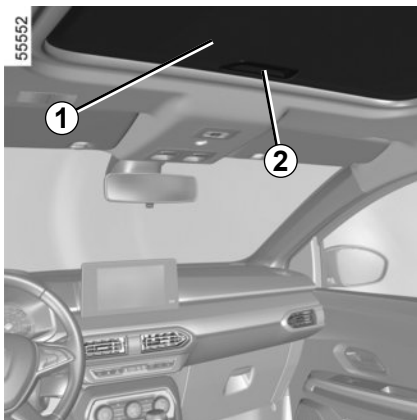
Soha ne hagyja a kulcsot a járműben, továbbá még rövid időre se hagyjon soha a járműben gyereket, állatot vagy olyan felnőttest, aki nem tudja magát ellátni.

A motor beindításával vagy egyéb kiegészítők (ablakemelő, ajtózárr) működtetésével veszélyhelyzet állhat elő.

Valamely testrész becsípődése esetén azonnal fordítsa meg az ablak mozgásának irányát az adott kapcsoló megnyomásával.

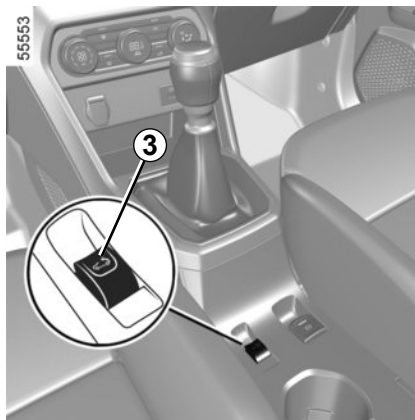
**Súlyos balesetveszély.**

## ELEKTROMOS NYITHATÓ TETŐ (1/2)



### A roló 1 eltolása

- **A nyitáshoz:** nyomja a 2 fogantyút hátrafelé, hogy a roló a kívánt helyzetbe kerüljön;
- **a záráshoz:** húzza a 2 fogantyút előre felé, hogy a roló a kívánt helyzetbe kerüljön.



### A nyitható tető működtetése

- **A nyitáshoz:** nyomja meg a(z) 3 gombot, amíg a nyitható tető eléggé ki nem nyílik;
- **A záráshoz:** húzza meg a(z) 3 gombot.



### A vezető felelőssége

Még rövid időre se hagyja soha a kártyát a járműben, ha ott gyermek, felügyeletet igénylő személy vagy állat marad.

A motor beindításával vagy egyéb kiegészítők (ablakemelő, ajtózárr) működtetésével veszélyhelyzet állhat elő.

Becsípődés esetén azonnal változtassa meg a tető mozgásirányát a(z) 3 gomb meghúzásával.

**Súlyos balesetveszély.**



# ELEKTROMOS NYITHATÓ TETŐ (2/2)

## Használati tanácsok

### – A tetőcsomagtartón teher van.

Általában, ha a tetőn szállít valamit, nem tanácsos a nyitható tetőt használni.

A nyitható tető használata előtt ellenőrizze a tetőcsomagtartóra szerelt tárgyakat vagy berendezéseket (kerékpártartó, tetőbox stb.): legyenek megfelelően rögzítve és a terjedelmük ne akadályozza a nyitható tető működését.

Az alkalmazható csomagtartókat illetően forduljon márkaszervizhez.

- **Ellenőrizze**, hogy a nyitható tető jól be van-e zárva, amikor kiszáll a járműből;
- **tisztítsa le** háromhavonta a tömítőgumikat a márkaszervizeink által ajánlott tisztítószerekkel;
- **Ne nyissa ki** a tetőt rögtön eső vagy autósó után.

## működési rendellenességek

Ha nem csukódik be a tető, forduljon márkaszervizhez.



A tető zárásakor győződjön meg arról, hogy nincs-e a gépjárműből kilógó testrész (kar, kéz, stb.).

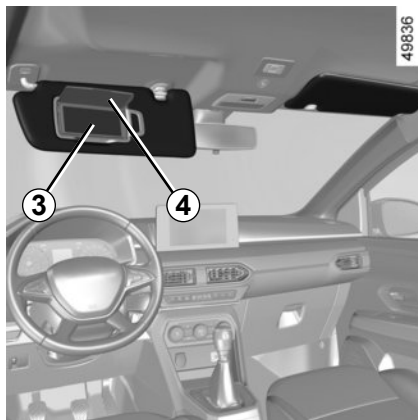
**Súlyos balesetveszély.**

## NAPELLENZŐ, KAPASZKODÓFOGANTYÚ



### Napellenző 1 és 2

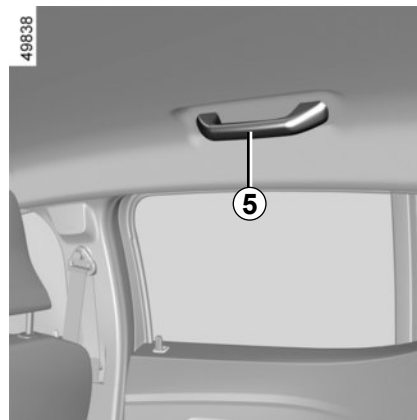
Hajtsa le a napellenzőt **1** vagy **2** a szélvédőre, vagy akassza ki és hajtsa az oldalablakra.



### Szépítkezőtükör 3

Gépjárműtől függően a napellenzőkön szépítkezőtükör van.

Emelje fel a fedelet **4**.



### Az első és járműtől függően, a hátsó kapaszkodófogantyú 5

A menet közben történő kapaszkodásra szolgál.

Ne használja a gépkocsiba történő beszálláskor vagy kiszálláskor.

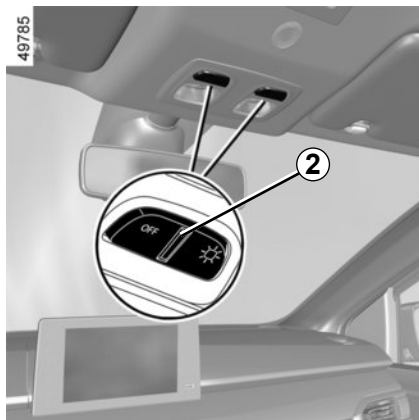
## BELSŐ VILÁGÍTÁS (1/2)



### Mennyezetlámpa

Nyomja meg a következő kapcsolót **1**, vagy, a járműtől függően kapcsolja be **3** a működéshez:

- az utastér folyamatos belső világítása;
- az ajtó kinyitása által kapcsolt világítás, változattól függően, az első két ajtó vagy mind a négy ajtó által kapcsolható változatban. Csak akkor alszik el, ha a megfelelő ajtók rendesen be vannak csukva;
- a világítás kikapcsolása.



### Olvasólámpák

(Gépjárműtől függően)

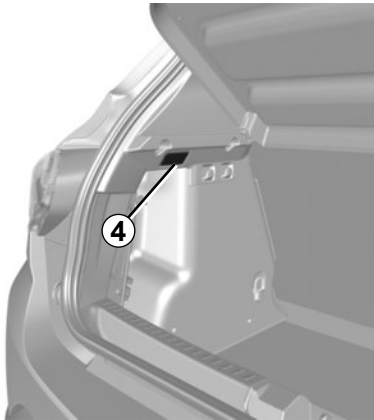
A kapcsoló **2** megnyomásával a következők közül választhat:

- az utastér folyamatos belső világítása;
- az ajtó kinyitása által kapcsolt világítás, változattól függően, az első két ajtó vagy mind a négy ajtó által kapcsolható változatban. Csak akkor alszik el, ha a megfelelő ajtók rendesen be vannak csukva;
- a világítás kikapcsolása.



## BELSŐ VILÁGÍTÁS (2/2)

48834

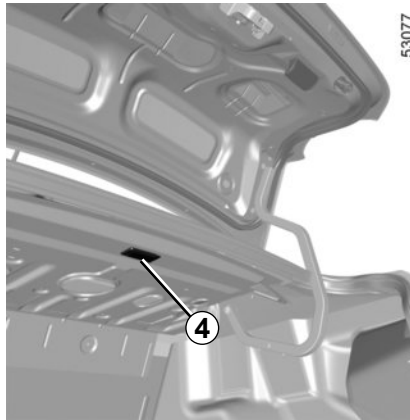


### A csomagtartó megvilágítása 4

(Gépjárműtől függően)

A lámpa 4 a csomagterajtó nyitásakor gyullad ki.

53077

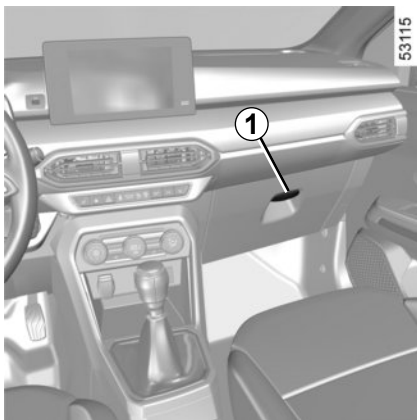


### A belső világítás automatikus működése

(Gépjárműtől függően)

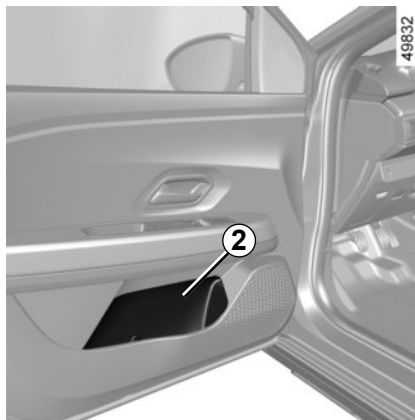
- Az ajtóknak a távirányítóval történő nyitása után a belső világítás kb. 30 másodpercig működik.
- ha egy ajtó nyitva marad (vagy rosszul van becsukva), a világítás 1 és 3 másodperc közötti ideig működik.
- Ha mindegyik ajtó zárva van, a gyújtás bekapcsolásakor a belső világítás fokozatosan kiialszik.

## RAKODÓHELYEK, AZ UTASTÉR FELSZERELÉSEI (1/4)

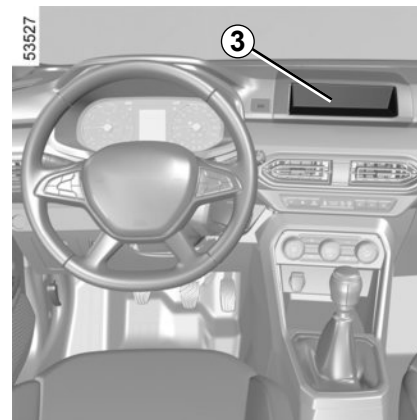


### Kesztyűtartó

A kinyitáshoz húzza meg a nyelvet 1.



### Az ajtón lévő rakodóhely 2



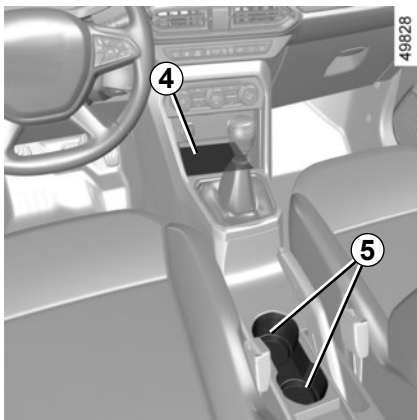
### Műszerfal felső rakodópolca 3

(Gépjárműtől függően)



Ügyeljen rá, hogy semmilyen kemény, nehéz vagy hegyes tárgyat ne helyezzen a „nyitott” rakodórekeszekbe, mert kanyar, erőteljes fékezés vagy ütközés esetén ezek kirepülhetnek és sérüléseket okozhatnak.

## RAKODÓHELYEK, AZ UTASTÉR FELSZERELÉSEI (2/4)

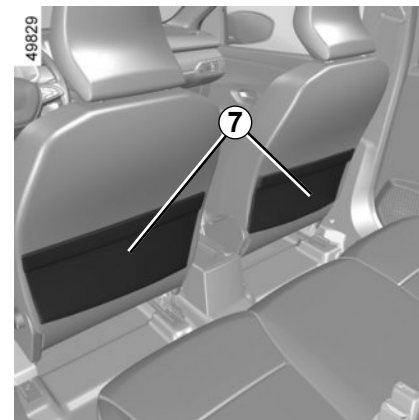


**Kesztyűtartó 4**

**Hamutartó 5 helye.**



**Első kartámasz 6**



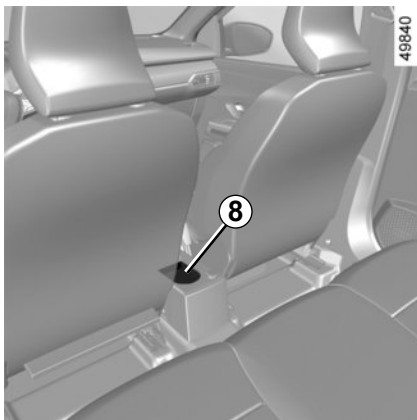
**Rakodózsebek 7 az első  
üléseken**

(Gépjárműtől függően)

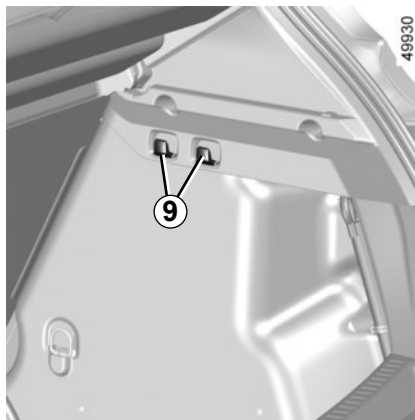


A vezető előtt semmiféle tárgy nem lehet a padlón, mivel hirtelen fékezéskor ezek a pedálok alá csúszhatnak és megakadályozhatják azok használatát.

## RAKODÓHELYEK, AZ UTASTÉR FELSZERELÉSEI (3/4)

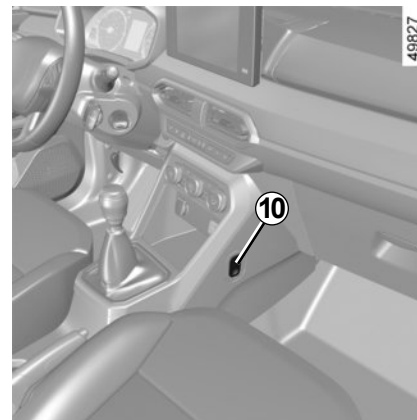


**Pohártartó 8 helye**



**Táskaakasztó horog 9**

Maximális terhelés horgonként: 5 kg.



**Táskaakasztó horog 10**

Maximális terhelés horgonként: 3 kg.

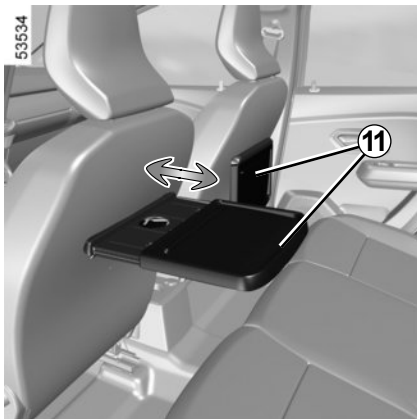


Ügyeljen rá, hogy semmilyen kemény, nehéz vagy hegyes tárgyat ne helyezzen a „nyitott” rakodórekeszekbe, mert kanyar, erőteljes fékezés vagy ütközés esetén ezek kirepülhetnek és sérüléseket okozhatnak.



A vezető előtt semmiféle tárgy nem lehet a padlón, mivel hirtelen fékezéskor ezek a pedálok alá csúszhatnak és megakadályozhatják azok használatát.

## RAKODÓHELYEK, AZ UTASTÉR FELSZERELÉSEI (4/4)

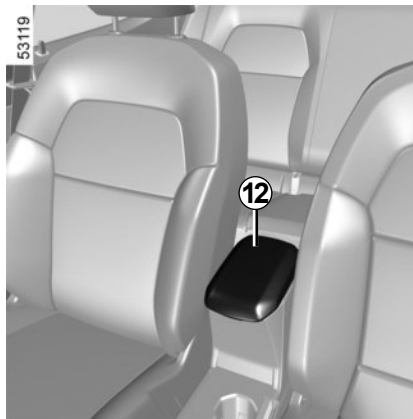


### Felhajtható asztalkák 11

(Gépjárműtől függően)

Hajtsa fel az asztalkát vízszintes helyzetbe.

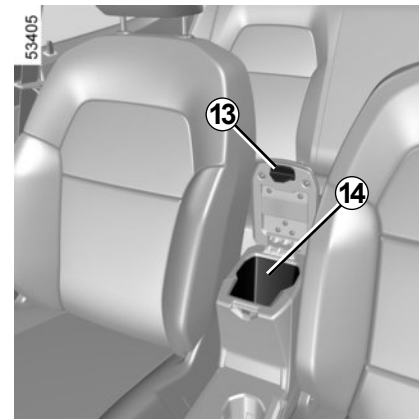
Az asztalkákat csak a jármű 11 álló helyzetében ajánlott használni.



### Rakodóhelyek a középső könyöktámaszban 14

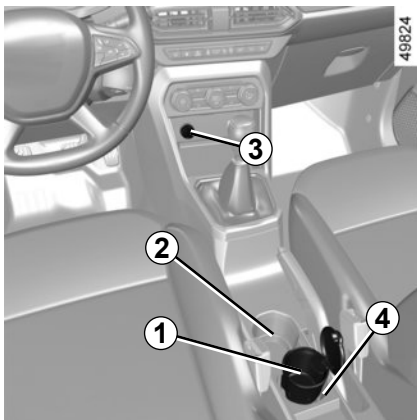
(Gépjárműtől függően)

Emelje fel a központi kartámasz fedelét 12 a fogantyú használatával 13.





# HAMUTARTÓ, SZIVARGYÚJTÓ, SEGÉDBERENDEZÉSEK CSATLAKOZÓJA



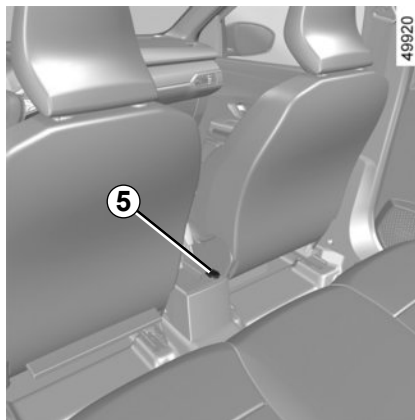
## Hamutartó 1

A 2 vagy 4 helyek valamelyikén található.

A kinyitáshoz emelje fel a fedelet.

Ha ki akarja üríteni, húzza ki mindenestől, a hamutartó kijön a helyéről.

Ha az Ön gépkocsija nincs szivargyújtóval és hamutartóval felszerelve, ezek a márkakereskedésekben szerezhetők be.

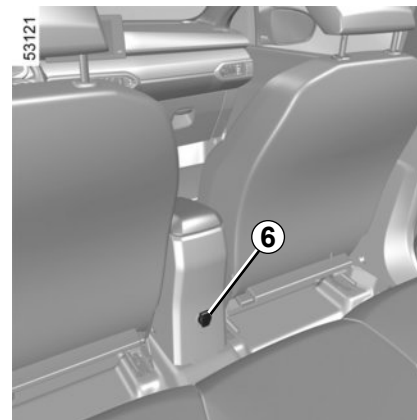


## Szivargyújtó 3

Bekapcsolt gyújtásnál nyomja be a szivargyújtót 3. Ha a spirál izzik, a gyújtó kis kattanás kíséretében magától visszaugrik és kivehető. Húzza ki. Használat után nyomja vissza a helyére, de ne nyomja be teljesen.

## Segédberendezések csatlakozói: 3 és 5 vagy 6

Az aljzatok a műszaki részlegünk által jóváhagyott tartozékok csatlakoztatására szolgálnak.

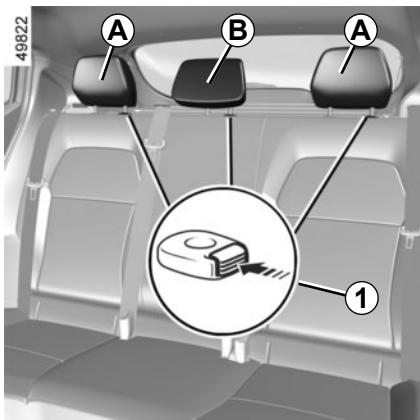


A csatlakoztatott berendezések teljesítménye legfeljebb 120 W (12 V) lehet.

Ha egyszerre több csatlakozó van használatban, a csatlakoztatott berendezések összteljesítménye nem haladhatja meg a 180 wattot.

**Tűzveszély.**

# HÁTSÓ FEJTÁMLA



## A fejtámlák eltávolítása A vagy B

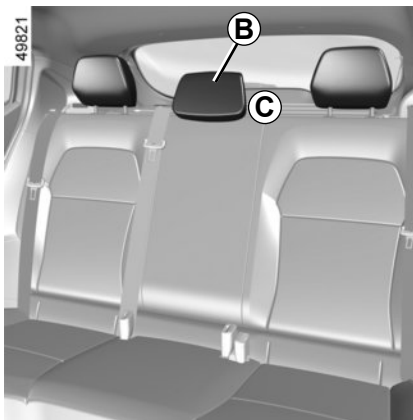
Emelje fel teljesen a fejtámlát, aztán nyomja meg a **1** gombot, és vegye ki a fejtámlát.

## A fejtámla magasságának beállítása B (típustól függően)

Nyomja meg a **1** gombot, és állítsa a fejtámlát a kívánt magasságba.

## Fejtámlák visszaszerelése A vagy B

Helyezze a fejtámla rúdjaikat a vezetőhüvelybe, nyomja meg a **1** gombot, majd engedje le a fejtámlát és ellenőrizze, hogy az megfelelően rögzült-e.

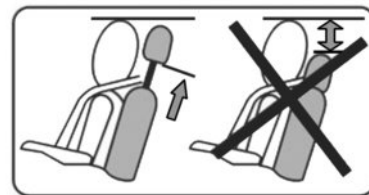


## A B fejtámla használati helyzete (típustól függően)

Emelje fel teljesen a fejtámlát, majd engedje le a rögzítődésig.

## A B fejtámla tárolási helyzete (típustól függően)

Nyomja meg a gombot, **1** és engedje le teljesen a fejtámlát.

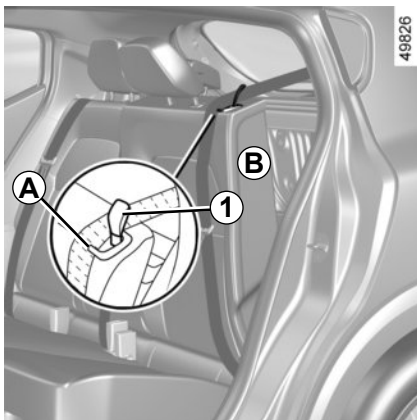


**A fejtámla legalsó helyzete ( C helyzet) tárolási helyzet:** nem használatos, ha az ülésen utas foglal helyet.



A fejtámla fontos biztonsági eszköz. Ügyeljen arra, hogy megfelelő helyzetben a helyén legyen, azaz a fejtámla felső része a fejtetőhöz minél közelebb essen.

## HÁTSÓ ÜLÉS: működés



### A háttámla előrehajtása

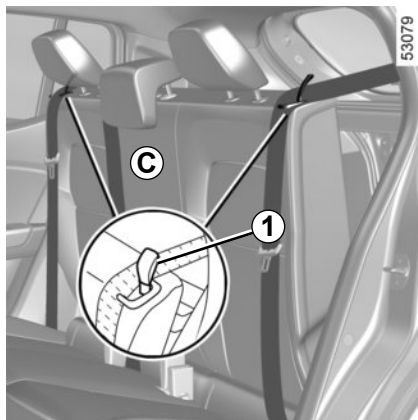
Ügyeljen arra, hogy az első ülések megfelelően előre legyenek tolvá.

Süllyessze le a középső fejtámlákat amennyire csak lehet.

Helyezze el a biztonsági öveket a vezetőelemekbe **A**.

Húzza meg a nyelvet **1** és engedje le a háttámlát **B**.

A háttámla minden módosítása előtt helyezze az övet a vezetőelembe **A**, az év sérülésének elkerülése érdekében.



Jármútól függően a dupla utasülés **C** kioldásához egyszerre húzza meg a füleket **1** belülről.

**A háttámla visszahajtásához** tegye az előzőket fordított sorrendben.

Hajtsa vissza a háttámlát és rögzítse a tartóelemébe.



Ezeket a beállításokat biztonsági okokból a gépkocsi álló helyzetében végezze el.



**Amikor a helyére teszi az üléstámlát,** ellenőrizze, jól bezáródott-e az üléstámla.

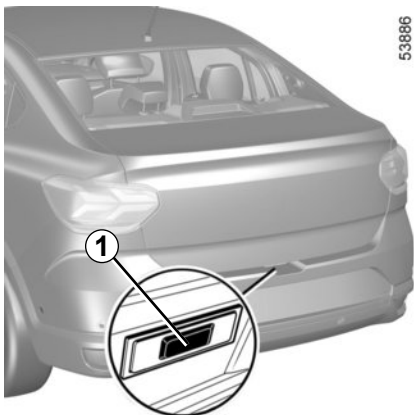
**Ha üléshez használnál,** ügyeljen arra, hogy az ne akadályozza a háttámla rögzítését.

Ellenőrizze az övek megfelelő helyzetét. Helyezze vissza a fejtámlákat.



A hátsó ülésekkel végzett művelet közben ügyeljen, hogy semmi ne akadályozza a rögzítéseket (testrészt, állat, kavics, ruha, játék stb.).

## CSOMAGTARTÓ (1/2)



A jármű típusától függően a csomagterajtó többféleképpen is működtethető:

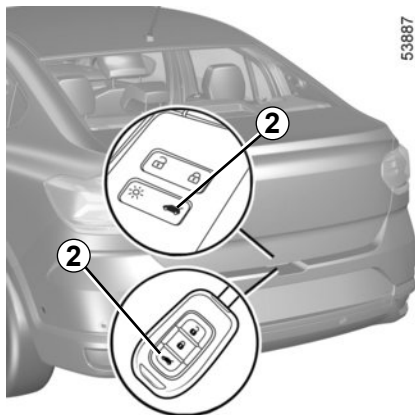
- lezárás a központi zárral;
- kézi lezárás.

### Kinyitás

#### Elektromos központi ajtózárral

Nyitott ajtók mellett nyomja meg a **1** gombot, vagy járműtől függően nyomja meg a **2** gombot (a kulcson vagy a kártyán), és a csomagterajtó ajtaja automatikusan kinyílik.

**Megjegyzés:** ügyeljen arra, hogy megfelelő szabad tér álljon rendelkezésre a csomagtartótető kinyitásához, mielőtt kinyitja.



**Megjegyzés:** rendkívül hideg időben előfordulhat, hogy az automatikus nyitás vagy zárás nem működik, ha a csomagterajtó tömítései megfagytak.

A csomagterajtó nyitása/zárása közben vigyázzon, hogy a műveletet ne zavarja semmi.



Biztonsági okból az ajtó nyitását/zárását kizárólag akkor végezze, ha a gépkocsi áll.  
**Sérülésveszély.**



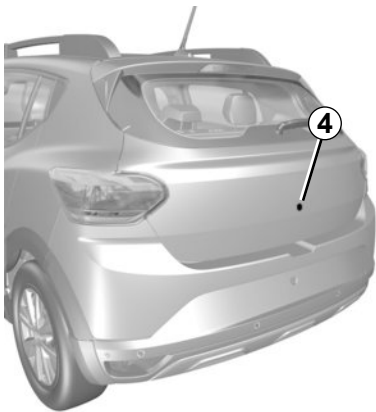
Nyitott ajtók mellett nyomja meg a **3** gombot, és emelje fel a csomagterajtót.



A csomagterajtó nyitásakor/zárásakor győződjék meg arról, hogy senki nem tartózkodik a mozgó részek közelében.

**Sérülésveszély.**

## CSOMAGTARTÓ (2/2)

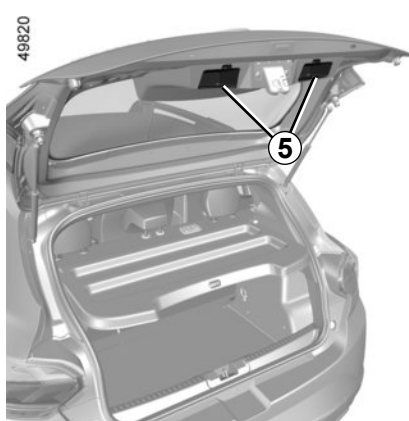


53001

### Kézi működtetés

#### Kívülről

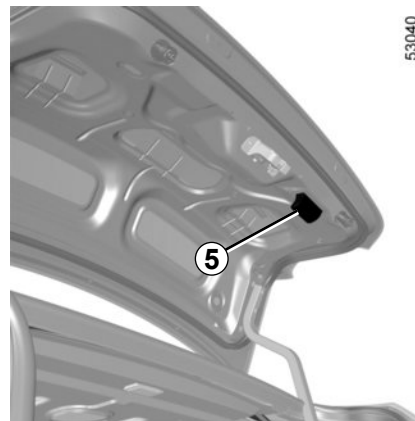
Helyezze a kulcsot a csomagtér ajtajának zárjába **4**, fordítsa el, és emelje fel a csomagtér ajtaját.



48620

### Bezárás

Engedje le a csomagtér ajtaját először a belső fogantyú **5** segítségével, amennyiben van ilyen a gépjárműben.

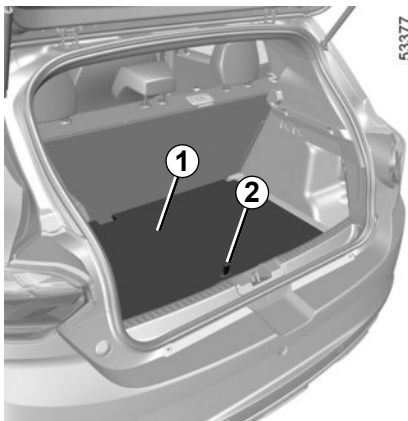


53040



Tilos a gépkocsira olyan szállító eszközt (kerékpártartót, csomagtérdobozt stb.) felszerelni, amelyet a csomagtér ajtajára kell rögzíteni. Ha szállító eszközt szeretne felszerelni a gépkocsira, forduljon a márkaképviselőhöz.

# RAKODÓREKESZEK, A CSOMAGTARTÓ FELSZERELÉSEI (1/3)



## Mobil padlólemez 1

### Sík padlólemez helyzet

A hátsó ülés támláinak lehajtásával sík padlólemez helyzetet tesz lehetővé, valamint a csomagteret ezáltal két külön térre osztja.

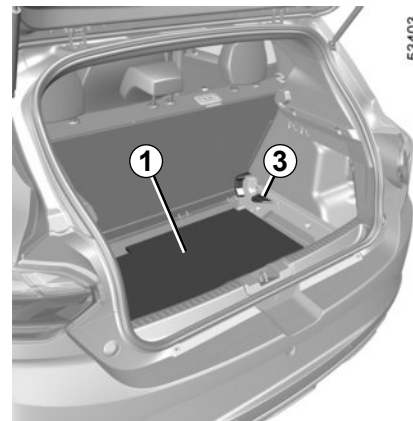
A mozgatható padlólemez 3 csúszósínen helyezkedik el.



## Közbenső helyzet

Zárt helyzetben hozzáférést biztosít a padló alatt elhelyezkedő pótkerékhez.

- Szerelje le a mozgatható padlót 1 a fül használatával 2;
- helyezze el a csomagterben a mellékelt 3 csúszósínek segítségével.



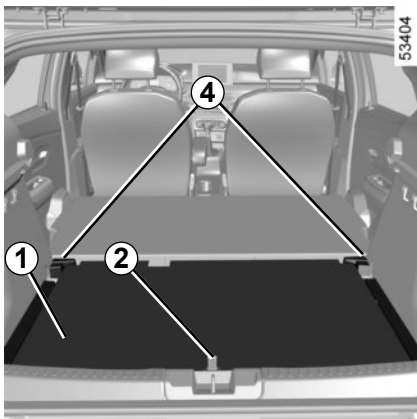
## Tárolási helyzet

Lehetővé teszi a csomagtartó tárolási kapacitásának megnövelését.

- Szerelje le a mozgatható padlót 1 a fül használatával 2;
- helyezze el a csomagtartóban, a 3 csúszósín alatt.

A mozgatható padlólemez megengedett terhelése: 100 kg egyenletesen elosztva.

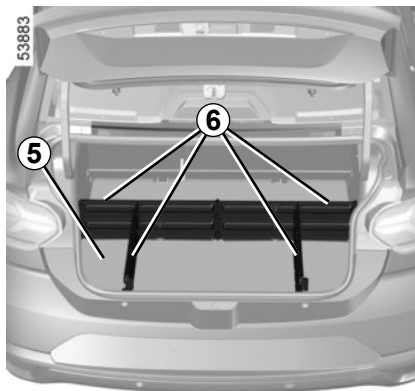
## RAKODÓREKESZEK, A CSOMAGTARTÓ FELSZERELÉSEI (2/3)



### Dőlt helyzet

Emelje fel a mozgatható padlót **1** a fül használatával **2** és helyezze a fogantyúkra **4**.

A mobil padlólemez maximális terhelése döntött helyzetben 80 kg, egységesen elosztva.



### Csomagtartó részekre osztása

(Gépjárműtől függően)

A csomagtartó külön tárolóhelyek biztosítására alakítható.

Az alkatrészek szétszerelésére és összeszerelésére **6**, kérjük, olvassa el a felszerelési útmutatót.

Tanácsos ezt az útmutatót is a kocsí egyéb papírjaival együtt tartani.

### Különlegesség:

- amikor összeszereli az **6** alkatrészeket, biztosítsa, hogy a csomagtér-szőnyeg **5** helyesen van elhelyezve;
- a szétszerelés után a tárolózsákokat használja az alkatrészek tárolásához **6**.

A csomagtérben megengedett legnagyobb terhelés: 16 kg, egyenletesen elosztva a rekeszek között.

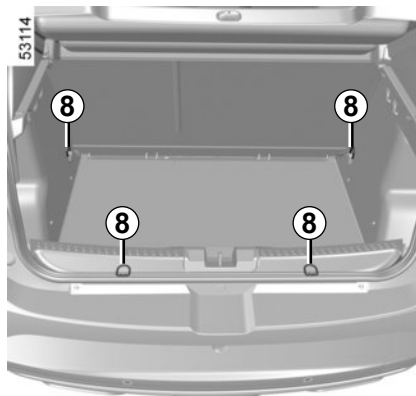
## RAKODÓREKESZEK, A CSOMAGTARTÓ FELSZERELÉSEI (3/3)



### Rögzítőhorgok

Rögzítési pontok **7** vagy járműtől függően **8** a csomagtérben elhelyezkedők használhatók a rakomány rögzítésére.

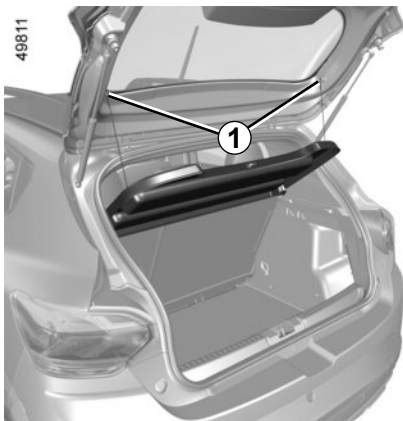
Mindig úgy helyezze el a szállított csomagokat, hogy a nehezebb felületük támaszkodjon a hátsó ülés háttámlájának.



A nehezebb csomagokat, tárgyakat mindig közvetlenül a csomagtér alján helyezze el. Használja a csomagtér alján található rögzítőhorgokat, ha vannak. A csomagokat úgy kell elhelyezni, hogy hirtelen fékezéskor egyetlen csomag se löködhessen előre az utasok felé. Kapcsolja be a hátsó ülések biztonsági öveit még akkor is, ha nincsenek utasok.



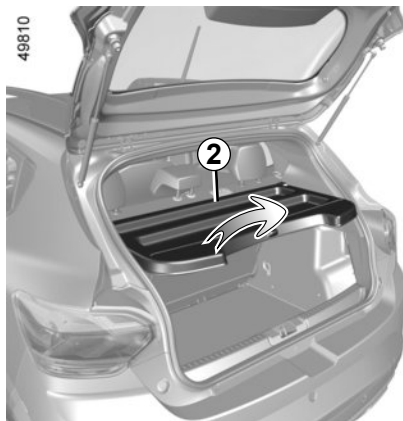
# HÁTSÓ KALAPTARTÓ



## Ötajtós változat

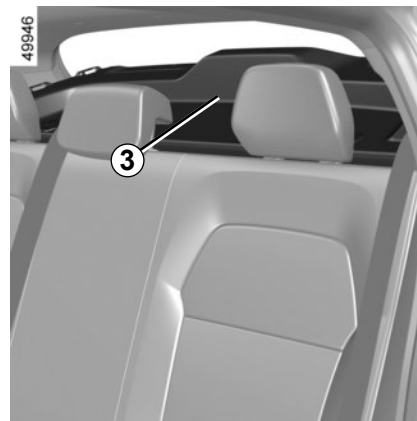
### Leszerelés

Akassza ki a két zsinórt **1** (csomagterajtó oldalán).



Emelje meg könnyedén a kalaptartót **2**, és húzza maga felé.

A visszaszereléshez hajtsa végre a leszerelés lépéseit fordított sorrendben.



## Négyajtós változat



Ne tegyen csomagokat, de főleg nehéz tárgyakat a kalaptartóra **2** vagy **3**. Hirtelen fékezés vagy baleset esetén ezek sérüléseket okozhatnak.

## TÁRGYAK SZÁLLÍTÁSA A CSOMAGTÉRBEN (1/2)

A szállítandó tárgyakat mindig úgy helyezze el a csomagtérben, hogy azok legnagyobb felülete támaszkodjon:

- szokásos terhelés esetén (**A** példa) a hátsó ülések háttámlájának;



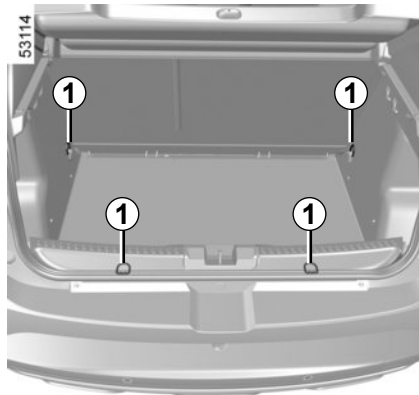
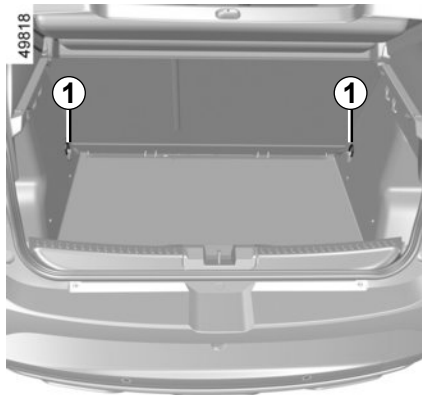
- az első üléseknek, ha a hátsó ülések le vannak hajtva ➔ 3.33 (pl. **B**).



A nehezebb csomagokat, tárgyakat mindig közvetlenül a csomagtér alján helyezze el.

Mindig úgy helyezze el a szállított csomagokat, hogy a nehezebb felületük támaszkodjon a hátsó ülés háttámlájának.

## TÁRGYAK SZÁLLÍTÁSA A CSOMAGTÉRBE (2/2)



A nehezebb csomagokat, tárgyakat mindig közvetlenül a csomagtér alján helyezze el. Használja a csomagtér alján található rögzítési pontokat **1**, ha vannak. A csomagokat úgy kell elhelyezni, hogy hirtelen fékezéskor egyetlen csomag se lökődhessen előre az utasok felé. Kapcsolja be a hátsó ülések biztonsági öveit még akkor is, ha nincsenek utasok.

## TÁRGYAK SZÁLLÍTÁSA: vontatás, vonóhorog

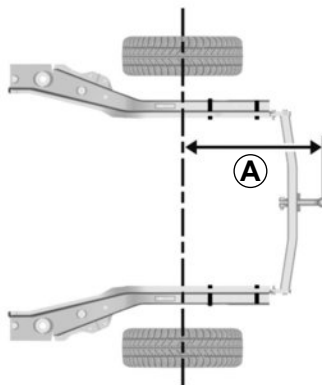
**A vontatási pont megengedett függőleges terhelése, fékezett vagy fék nélküli vontatmány megengedett legnagyobb tömege ➔ 6.8.**

### **A vonóhorog kiválasztása és felszerelése**

A vonóhorog maximális tömege: 23 kg.

Avonóhorogfelszerelésérőlésahasználat feltételeiről tájékozódjonagyártószerelési útmutatójában.

Tanácsos ez az útmutatót is a kocsi papírjaival együtt tartani.

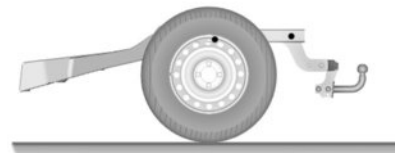


Négyajtós változat:

**A = 1053 mm maximálisan**

Ötajtós változat:

**A = 790 mm maximálisan**

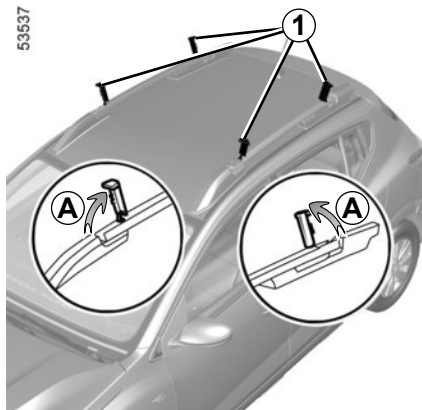


Semmiféle vontatóberendezés nem tarthatja el használaton kívül a világi-tási rendszert vagy a rendszám-táblát. Olyan vontatóberendezéseket (golyó, horog stb.), melyeket szerszámok és behú-zható tárgyak nélkül lehet leszerelni, használaton kívül le kell szerelni, vagy át kell helyezni.

Ezenkívül minden esetben tartsa be annak az országnak vonatkozó előírásait, amelyben éppen tartózkodik.

## TETŐRUDAK (1/4)

53537

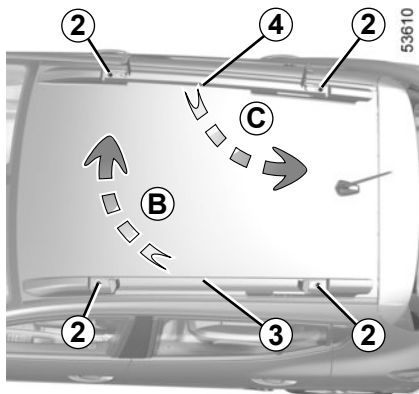


### Moduláris tetőrudak

Ha része a gépkocsi felszereltségének, ezzel a berendezéssel a tetőrudakat hosszirányú vagy keresztirányú helyzetbe állíthatja.

#### A rudak keresztirányú helyzetbe állítása:

- Pattintsa ki a forgatható burkolatokat **1**, majd helyezze őket függőleges helyzetbe (**A** mozdulat);
- lazítsa meg a csavarokat **2** a kesztyűtartóban található nyomatékkulccsal **7** (lásd a következő oldalakat);

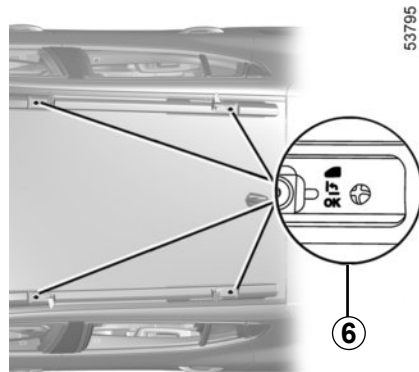


53610

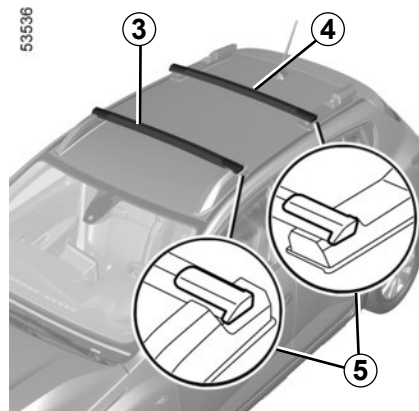
- emelje fel a rudakat **3** és **4**, majd rögzítse őket a keresztirányú helyzetbe **5**. Ehhez helyezze a rudat **3** (**B** mozdulat) az első helyzetbe, majd helyezze a másik rudat **4** (**C** mozdulat) a hátsó helyzetbe.

**Megjegyzés:** Ügyeljen arra, hogy a megfelelő helyzetben helyezze el a rudakat **3** és **4** a rudak végén található rögzítőelemeken szereplő jelöléseknek **6** megfelelően.

Megengedett tetőterhelés ➔ 6.8.

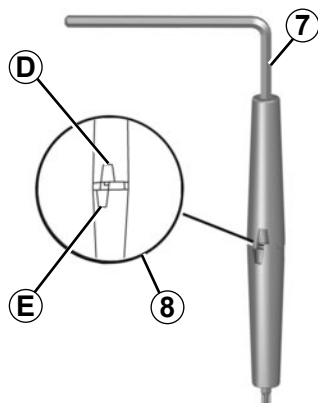


53795

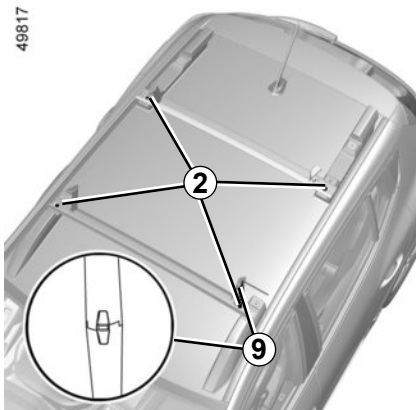


53536

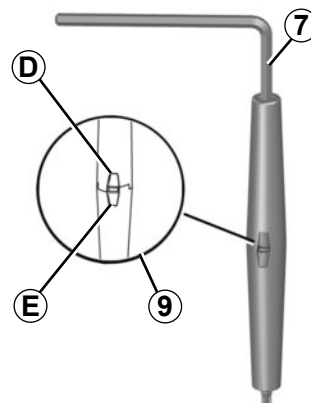
## TETŐRUDAK (2/4)



53609



48617



53608

- használja a(z) **7** szerszámot a csavarok **2** meghúzásához: a szerszámon található **D** és **E** jelölések ne legyenek egy vonalban (**8** jelölés);
- húzza meg a csavarokat **2** a szerszámmal **7**, amennyire csak lehetséges, amíg a szerszámon **7** található jelölések **D** és **E** párhuzamosak nem lesznek egymással (**9** jelölés);
- pattintsa vissza a forgatható burkolatokat **1**.

**Megjegyzés:** A rudak **3** és **4** nem cserélhetők fel.

Szigorúan tilos a tetőrudakat keresztirányú helyzetbe állítani (csomagtartó helyzet), ha a gépkocsit gépi keféss mosókabinban mosatja.

### Tetőrudak keresztirányú helyzetben

A maximális sebességet 130 km/h-ra kell korlátozni.



Ellenőrizze, hogy a két moduláris tetőrúd helyesen van-e elhelyezve és rögzítve.

## TETŐRUDAK (3/4)

Ha nem keresztirányú helyzetben használja a rudakat, szerelje vissza a rudakat a hosszirányú helyzetbe az üzemanyagfogyasztás optimalizálása és a légzaj csökkentése érdekében.

Ha elveszítené a csavarokat **2** vagy a szerszámot **7**, forduljon a márkaszervizhez.



A moduláris tetőrudak összeszerelését és jóváhagyását műszaki részlegünk végzi.

A tetőrudakhoz csavarokat **2** és egy szerszámot **7** mellékelünk. Ezeket kizárólag a tetőrudak gépjárműhöz történő rögzítésére szabad használni.



Ellenőrizze, hogy a moduláris tetőrudakra szerelt tárgyak és/vagy kiegészítők (kerékpártartó, tetőcsomagtartó stb.) megfelelően vannak-e elhelyezve és rögzítve, valamint megfelelő-e az elosztásuk.



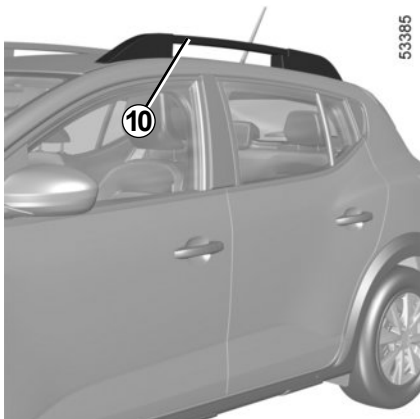
F

### QR code „Moduláris tetőrudak” F

Használja a(z) QR code eszközt az online videó eléréséhez.

**Megjegyzés:** ez a videó nem helyettesíti a jármű felhasználói kézikönyvét.

## TETŐRUDAK (4/4)



### Hosszirányú tetőrudak

Ilyen felszereltség esetén, a következő módon szállíthat csomagokat, illetve helyezhet fel kiegészítőelemeket (síléc-, biciklirtartó, stb.):

- Egy tetőcsomagtartón;
- a hosszirányú tetőrudakra szerelt keresztrudakon **10**;
- közvetlenül a hosszirányú tetőrudakon.

Tilos hosszirányú tetőrudakat szerelni az eredetileg ilyen felszereléssel nem rendelkező gépkocsikra.

A járműnek megfelelő felszerelés kiválasztása érdekében forduljon márkaszervizhez. A berendezés felszereléséről és a használat feltételeiről tájékozódjon a gyártó szerelési útmutatójában.

Tanácsos ezt az útmutatót is a kocsipapírjaival együtt tartani.

**Megengedett tetőterhelés** ➔ 6.8.

## Használati tanácsok

### Csomagtérajtó használata

A csomagtérajtó használata előtt ellenőrizze a tetőcsomagtartóra szerelt tárgyakat vagy berendezéseket (kerékpártartó, tetőbox stb.): legyenek megfelelően rögzítve és a terjedelmük ne akadályozza a csomagtérajtó működését.



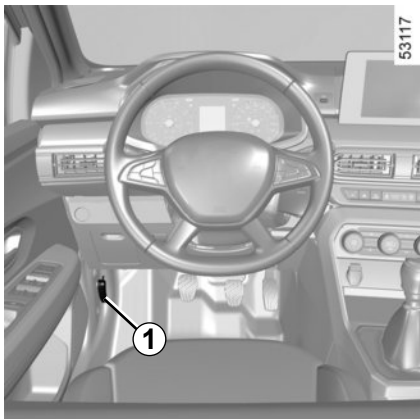
Tilos a gépkocsira olyan szállító eszközt (kerékpártartót, csomagtérdobozt stb.) felszerelni, amelyet a csomagtér ajtajára kell rögzíteni. Ha szállító eszközt szeretne felszerelni a gépkocsira, forduljon a márkaképviselőhöz.



# 4. fejezet: Karbantartás

Első motorháztető . . . . .	4.2
Motorolajszint: általánosságok . . . . .	4.4
Motorolaj-szint: utántöltés, feltöltés . . . . .	4.5
Folyadékszintek: . . . . .	4.7
Fékfolyadék-szint . . . . .	4.7
Motor hűtőfolyadék . . . . .	4.8
Ablakmosó tartály . . . . .	4.9
Szűrők . . . . .	4.10
A gumiabroncsok levegőnyomása . . . . .	4.11
Akkumulátor: . . . . .	4.13
Karosszéria karbantartása . . . . .	4.15
Belső kárpitok karbantartása . . . . .	4.18

# ELSŐ MOTORHÁZTETŐ (1/2)



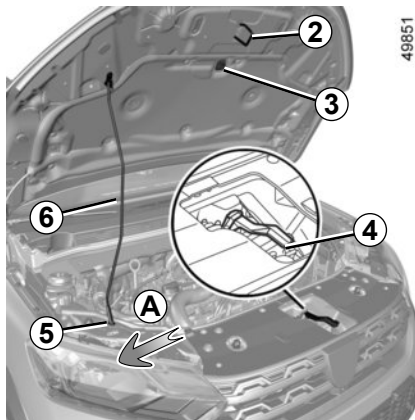
A motorházatető nyitásához nyissa ki az ajtót, és húzza meg a műszerfal bal oldalán lévő **1** fogantyút.

## A motorházatető nyitásbiztosító nyelve

A nyitáshoz kissé emelje fel a motorházatetőt, és nyomja a nyelvet **4** a nyíl **A** irányába a kampó **2** elengedéséhez.



Bármely, motortérben végzett művelet előtt ki kell kapcsolnia a gyújtást. ➔ 2.3 ➔ 2.5.



## A motorházatető kinyitása

Emelje fel a motorházatetőt, és akassza ki a **6** kitémasztókart a helyéről **3**. Saját biztonsága érdekében feltétlenül az erre célra kialakított helyre akassza be **5**.

## A motorházatető zárása

Ellenőrizze, hogy semmit nem hagyott a motortérben.

A motorházatető lezárásához tegye vissza a kitémasztókart **6** a helyére **3**, középen fogja meg a motorházatetőt, majd a lezárt helyzettől kb. 30 cm-re engedje el. A saját súlyánál fogva bezáródik.



A beavatkozás során ügyeljen a forró motorra. A hűtőventilátor bármikor bekapcsolódhat.



A figyelmeztetőlámpa a motortérben emlékezteti erre.  
**Fennáll a sérülés veszélye.**



A motorházatető kinyitása előtt győződjön meg arról, hogy az ablaktörlő-kapcsolókar kikapcsolt állapotban van.

**Fennáll a sérülés veszélye.**



Ne támaszkodjon rá a motorházatetőre, mert véletlenül becsukhatja azt.

## ELSŐ MOTORHÁZTETŐ (2/2)



Soha ne aktiválja a távoli motorindítási funkciót vagy annak programozását a motorháztető kinyitása előtt, vagy ha az nyitva.

**Égés- vagy sérülésveszély.**



Ellenőrizze a motorháztető megfelelő rögzülését. Győződjön meg arról, hogy semmi nem zavarja a rögzítőrendszer megfelelő rögzülését (kavics, rongy stb.).



A motortérben végzett mindenfajta beavatkozás után ellenőrizze, hogy semmit nem hagyott ott (rongy, szerszám stb.).

Ezek károsíthatják a motort, vagy tüzet okozhatnak.



Kapcsolja ki a Stop and Start funkciót, amikor a motortérben dolgozik.



Ha a hűtőrácsot vagy a motorháztetőt akármilyen kis ütés is éri, ellenőriztesse a motorháztető zárszerkezetét márkaszervizben.

## MOTORLAJSZINT: általánosságok

Az motor a mozgó alkatrészek kenésére és hűtésére használja az olajat, és teljesen normális, hogy két olajcsere között pótolni kell. Ha azonban a bejáratás után az utántöltés mennyisége meghaladja az 1 000 kilométerenkénti 0,5 litert, keresse fel a legközelebbi márkaszervizt.

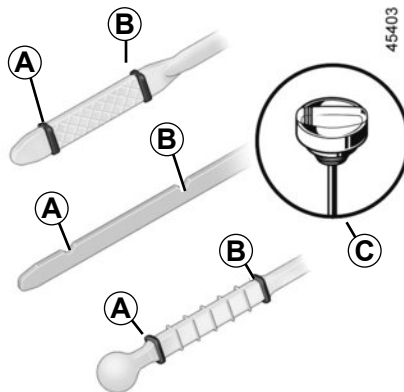
**Ellenőrizze rendszeresen az olajszintet, nagyobb utazás előtt mindig, ezzel megelőzheti a motor károsodását.**

### Az olajszint ellenőrzése

Az ellenőrzést vízszintes talajon a motor hideg állapotában kell elvégezni.

**A pontos olajszint megismeréséhez és annak ellenőrzéséhez, hogy a maximális olajszintet nem lépte-e túl (tönkremehet a motor), feltétlenül használja a szintjelző-pálcát.**

A kijelzőegység kijelzője csak alacsony olajszint esetén figyelmeztet.



- Vegye ki az olajszintjelző pálcát és törölje le egy tiszta és nem fésülő ruhával;
- tolja be ütközésig a pálcát (a „szintmérő-zárósapkával” **C** felszerelt gépkocsiknál csavarja be teljesen a zárósapkát);
- húzza ki újra a pálcát;
- olvassa le az olajszintet: soha nem lehet a „mini” **A** jelzés alatt és a „maxi” **B** jelzés felett.

A szint leolvasása után ügyeljen arra, hogy a mérőpálcát ütközésig benyomja vagy a szintjelző-zárósapkát teljesen rácsavarja.



Használjon csövet, vagy védje a betöltőnyílás területét, hogy a motorolaj ne kerüljön a motortér valamelyik felforrósodott elemére vagy érzékeny alkatrészére (pl. elektromos alkatrészek).

**Tűzveszély.**



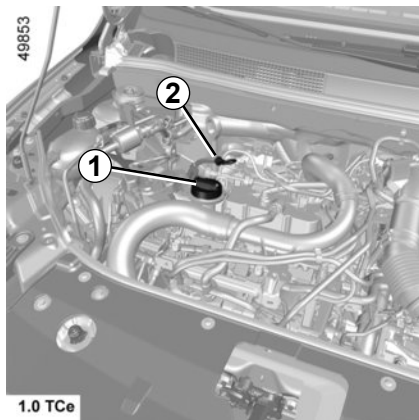
**A maximum motorolajszint túllépése**

Tilos a maximum feltöltési szintet **B** túllépni: tönkremehet a motor és a környezetvédelmi rendszer. Ha a maximum szintet túllépte, **ne indítsa be a gépkocsit**, és vegye fel a kapcsolatot a márkaszervizzel.



Bármely motortérben végzett művelet előtt ki kell kapcsolnia a gyújtást. ➔ 2.3 vagy ➔ 2.5.

## MOTOROLAJSZINT: utántöltés, feltöltés (1/2)



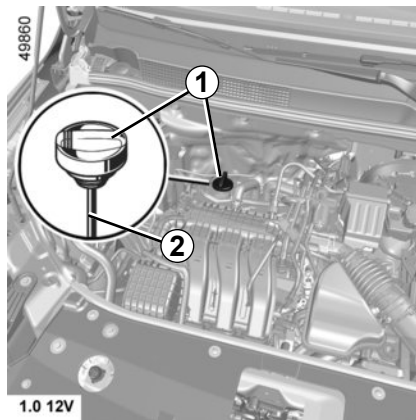
### Pótlás - feltöltés

A jármű legyen vízszintes talajon, álló és hideg motorral (például az aznapi első elindulás előtt).



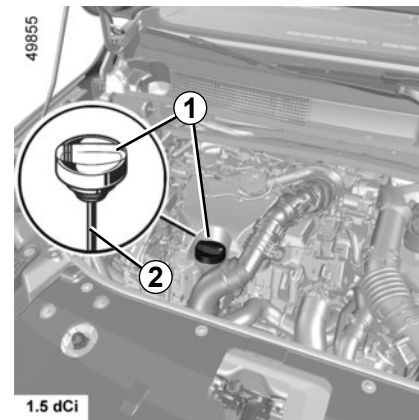
Bármely motortérben végzett művelet előtt ki kell kapcsolni a gyújtást. ➔ 2.3 vagy ➔ 2.5.

Az olajsztint ne haladja meg a „**maximum**” szintet. Ne felejtse el visszatenni a zárósapkát **1** és a mérőpálcát **2**.



- vegye le a zárósapkát **1**;
- állítsa helyre az olajsztint (tájékoztató jelleggel: a mérőpálca **2** „minimum” és „maximum” szintje között motortól függően 1,5 - 2 liter olaj fér el);
- várjon 20 percet, amíg az olaj a helyére folyik;
- ellenőrizze újra az olajsztint a pálcával **2** (lásd előbb).

A szint leolvasása után ügyeljen arra, hogy a mérőpálcát ütközésig benyomja vagy a szintjelző-zárósapkát teljesen rácsavarja.



### Motorolaj hozzáadása

Használjon csövet, vagy védje a betöltőnyílás területét, hogy a motorolaj ne kerüljön a motortér valamelyik felforrósodott elemére vagy érzékeny alkatrészére (pl. elektromos alkatrészek).

**Tűzveszély.**

## MOTORLAJSZINT: utántöltés, feltöltés (2/2)

### Motorolajcsere

**Gyakoriság:** kövesse a „Jótállás és karbantartás” c. füzet utasításait.

### Feltöltési mennyiség

Kövesse a gépkocsi karbantartási dokumentumában foglalt utasításokat vagy vegye fel a kapcsolatot a márkaképviselettel.

Mindig a szintjelző pálca segítségével ellenőrizze a motorolajszintet, az előzőekben meghatározottak szerint (soha nem lehet a pálca „minimum” jelzése alatt, sem a pálca „maximum” jelzése fölött).

### A motorolaj minősége

Kövesse a karbantartási dokumentum utasításait.



#### A maximum motorolajszint túllépése

Tilos a maximum feltöltési szintet túllépni: ezzel kárt tehet a motorban és a környezetvédelmi rendszerben.

Ha a maximum olajszintet túllépte, **ne indítsa be a gépkocsit**, és vegye fel a kapcsolatot a márkaszervizzel.



**Feltöltés:** amikor utántölti az olajat, ügyeljen, hogy a motorra ne kerüljön olaj, mert tüzet okozhat. Ne felejtse el a fedelét jól lezárni, mert a motorra fröccsenő forró olaj tüzet okozhat.

Ha az olajszint feltűnően vagy ismétlődően alacsony, forduljon márkaszervizhez.



A beavatkozás során ügyeljen a forró motorra. A hűtőventilátor bármikor bekapcsolódhat.



A  figyelmeztetőlámpa a motortérben emlékezteti erre.  
**Fennáll a sérülés veszélye.**



Kapcsolja ki a Stop and Start funkciót, amikor a motortérben dolgozik.



A motorháztető kinyitása előtt győződjön meg arról, hogy az ablaktörlő-kapcsolókar kikapcsolt állapotban van.

**Fennáll a sérülés veszélye.**

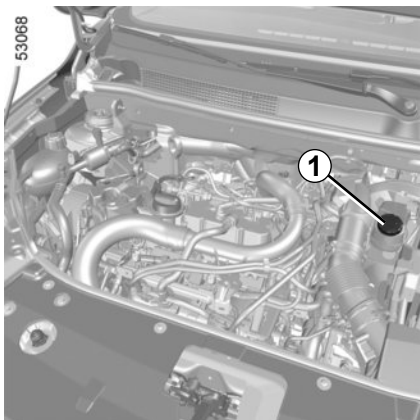


Ne járassa a motort zárt térben. A kipufogógázok mérgezőek.



**Az olaj leeresztése:** ha melegen akarja leereszteni az olajat, legyen óvatos, mert a forró olaj súlyos égési sérüléseket okozhat.

## FOLYADÉKSZINTEK (1/3)



### Fékfolyadék

A fékfolyadék szintjét gyakran ellenőrizze. Mindenképpen tegye ezt meg, ha a fékhatásban a megszokottól a legkisebb eltérést is tapasztalja.

A szint ellenőrzése álló motornál, vízszintes talajon történik.



Bármely, motortérben végzett művelet előtt ki kell kapcsolnia a gyújtást. ➔ 2.3 vagy ➔ 2.5.

### Folyadék szint

A fékfolyadék szint a fékbetétek kopásának megfelelően csökken, de soha nem csökkenhet a fékfolyadék-tartály **1** „MINI” jelzése alá.

Ha saját maga kívánja ellenőrizni a fékbetétek és fékdobok állapotát, kérjen a hálózatban vagy a gyártó internetes oldalán hozzáférhető dokumentumot az ellenőrzés módszeréről.

A motorháztető kinyitása előtt győződjön meg arról, hogy az ablaktörlő-kapcsolókar kikapcsolt állapotban van.

**Fennáll a sérülés veszélye.**

### Feltöltés

Ha a hidraulikus fékrendszeren bármilyen javítás történt, utána a fékfolyadékot szakembernek kell lecserélnie.

Csak olyan folyadékot használjon, amit a műszaki osztály jóváhagyott, és felbontatlan dobozból származik.

### Csere gyakorisága

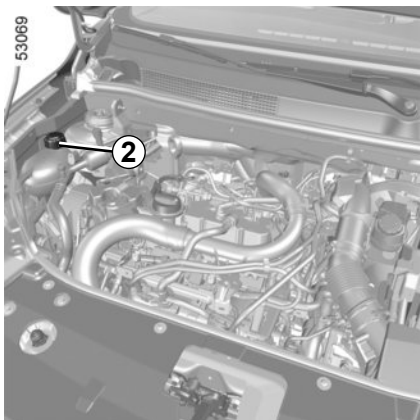
Kövesse a karbantartási dokumentum utasításait.

Ha az olajsint feltűnően vagy ismétlődően alacsony, forduljon márkaszervizhez.



Kapcsolja ki a Stop and Start funkciót, amikor a motortérben dolgozik.

## FOLYADÉKSZINTEK (2/3)



### Hűtőfolyadék

Álló motornál és vízszintes talaj esetén a szintnek **hidegen** a tartály **2** „MINI” és „MAXI” jelölései között kell elhelyezkednie.

Pótolja a folyadékot **hidegen**, mielőtt a szint a „MINI” jelzést elérné.

### A folyadékszint ellenőrzésének gyakorisága

**Rendszeresen ellenőrizze a hűtőfolyadék-szintet** (a motort súlyos károsodások érhetik, ha nincs elegendő hűtőfolyadék).

Utántöltéshez csak a műszaki osztály által javasolt folyadékot használjon, amely biztosítja:

- a fagyás elleni védelmet;
- a hűtőrendszer korrózióvédelmét.

### Csere gyakorisága

Kövesse a karbantartási dokumentum utasításait.

Ha az olajsint feltűnően vagy ismétlődően alacsony, forduljon márkaszervizhez.



Ha a motor meleg, a hűtőrendszeren semmiféle beavatkozás nem végezhető.

**Égési sérülések veszélye.**



A beavatkozás során ügyeljen a forró motorra. A hűtőventilátor bármikor bekapcsolódhat.

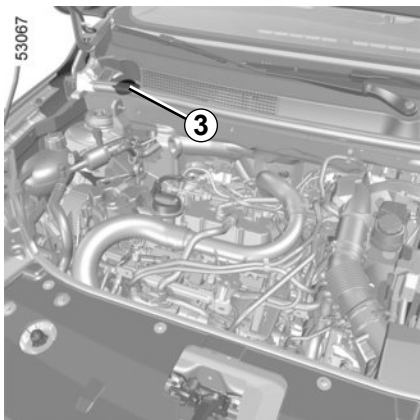


A  figyelmeztetőlámpa a motortérben emlékezteti erre.

**Fennáll a sérülés veszélye.**



## FOLYADÉKSZINTEK (3/3)



### Ablakmosó

#### Feltöltés

Álló motornál nyissa ki a zárósapkát **3**. Töltse fel addig, amíg látszik a folyadék, majd tegye vissza a záró sapkát.

Ez a tartály, ha fel van ilyenrel szerelve a gépjármű, az első és hátsó ablakmosót látja el.

**Megjegyzés:** ellenőrizze rendszeresen a tartály folyadékszintjét, és utazás előtt töltsen fel a tartályt folyadékkal.

**Folyadék:** Ablakmosó folyadék (télen fagyálló).

**Fűvókák:** A szélvédő ablakmosó-fűvókái magasságának beállításához használjon tűt.



Kapcsolja ki a Stop and Start funkciót, amikor a motortérben dolgozik.



A beavatkozás során ügyeljen a forró motorra. A hűtőventilátor bármikor bekapcsolódhat.



A  figyelmeztetőlámpa a motortérben emlékezteti erre.  
**Fennáll a sérülés veszélye.**



A motorháztető kinyitása előtt győződjön meg arról, hogy az ablaktörlő-kapcsolókar kikapcsolt állapotban van.

**Fennáll a sérülés veszélye.**

# SZŰRŐK

A szűrők cseréjének gyakorisága (levegőszűrő, utastéri szűrő, gázolajszűrő stb.) a jármű karbantartási útmutatójában van feltüntetve.

**A szűrők cseréjének gyakorisága:** olvassa el a karbantartási dokumentum ide vonatkozó részét.

## Utastéri szűrő

Ha az Ön gépkocsija eredetileg nincs felszerelve utastéri szűrővel, lehetőség van az utólagos beszerelésére.

Forduljon márkaszervizhez.



Kapcsolja ki a Stop and Start funkciót, amikor a motortérben dolgozik.



A motorháztető kinyitása előtt győződjön meg arról, hogy az ablaktörlő-kapcsolókar kikapcsolt állapotban van.

**Fennáll a sérülés veszélye.**



A beavatkozás során ügyeljen a forró motorra. A hűtőventilátor bármikor bekapcsolódhat.

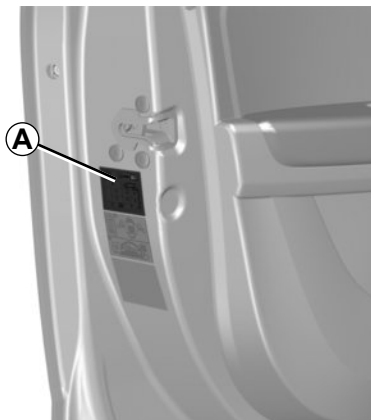


A  figyelmeztetőlámpa a motortérben emlékezteti erre.

**Fennáll a sérülés veszélye.**

## GUMIABRONCS NYOMÁSA (1/2)

53012



### Címke A

A leolvasáshoz nyissa ki a vezetőoldali ajtót.

A guminyomást hideg gumiabroncsokon kell ellenőrizni.

Ha az ellenőrzést nem lehetséges **hideg** gumiabroncsokon elvégezni, a megadott értékeket meg kell növelni **0,2 - 0,3** barral (vagy **3 PSI-vel**). **Meleg abroncsból soha ne engedjen ki levegőt!**

### Gumiabroncs-nyomáscsökkenés ellenőrző rendszerrel felszerelt gépjármű

Ha alacsony a nyomás (defektek, alacsony keréknyomás stb.), akkor a



visszajelzőlámpa felgyullad a kijelzőegységen. ➔ 2.33.

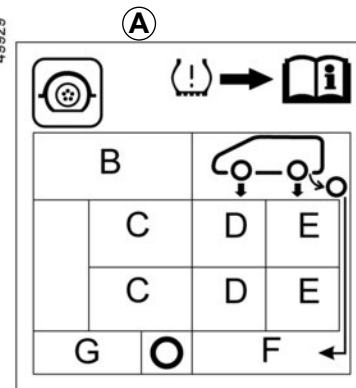


**A teljes terheléssel (megengedett maximális tömeg) használt, vontatást végző járművek**

Legfeljebb **100 km/h** sebességgel haladjon, és növelje meg a gumiabroncsok nyomását **0,2 barral** ➔ 6.8.

**Gumiabroncs-leválás veszélye.**

49929



Az információk megléte és a címkén való feltüntetésének helye gépkocsitól függően változik.

**B:** a járműre szerelt gumiabroncsok mérete.

**C:** várható haladási sebesség.

**D:** a gumiabroncsok légnyomása elől.

**E:** a gumiabroncsok légnyomása hátul.

**F:** a pótkerék nyomásértéke.

**G:** a pótkerék gumiabroncsának mérete.

## GUMIABRONCS NYOMÁSA (2/2)

**A gumiabroncsokkal kapcsolatos biztonság és hóláncok felszerelése:** a karbantartási előírásokkal és a gépkocsi típusától függően a hóláncok alkalmazásával kapcsolatos információ. ➔ 5.13.



Az Ön biztonsága és a hatályos jogszabályok betartása érdekében.

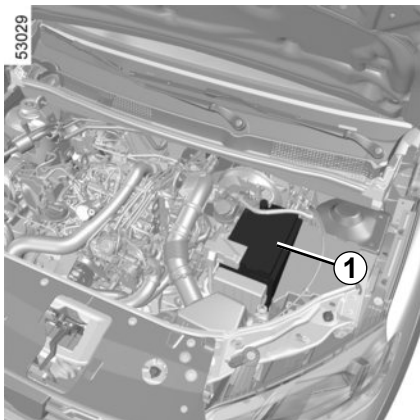
Ha a gumiabroncsok cseréje szükséges, csak ugyanolyan márkájú, méretű, típusú és mintázatú gumiabroncsok szerelhetők fel ugyanarra a tengelyre.

**Ezeknek kitétele, hogy: terhelhetőségük és sebességkapacitásuk legalább akkora legyen, mint az eredeti gumiabroncsoké, vagy feleljen meg a márkaszerviz előírásainak.**

Ezen előírások figyelmen kívül hagyása veszélyeztetheti az Ön biztonságát és érvénytelenítheti a gépkocsi megfelelőségét.

**Elveszítheti uralmát a gépkocsi felett.**

## AKKUMULÁTOR (1/2)



Az akkumulátor **1** nem igényel karbantartást. **Kinyitni vagy bármilyen folyadékot hozzáadni tilos.**



Legyen nagyon óvatos, ha az akkumulátorhoz nyúl, mert abban kénsav található, amely veszélyes a szemre és a bőrre.

Amennyiben az anyag a szemébe vagy a bőrére kerül, öblítse le bő vízzel, és szükség esetén forduljon orvoshoz.

Robbanásveszély miatt ne közelítsen nyílt lánggal vagy gyúlékony anyaggal az akkumulátorhoz, és kerülje a szikra képződést.

Az akkumulátor töltöttségi szintje csökkenhet, főleg az alábbi használati körülmények között:

- rövid utak megtétele;
- városi forgalomban;
- a hőmérséklet lecsökkenése;
- leállított motornál az elektromos fogyasztók (autórádió, stb.) hosszan tartó használata után.



Bármely, motortérben végzett művelet előtt ki kell kapcsolnia a gyújtást. ➔ 2.3 vagy ➔ 2.5.



Kapcsolja ki a Stop and Start funkciót, amikor a motortérben dolgozik.

## Az akkumulátor cseréje



Az Ön biztonsága és a jármű elektromos berendezései (fényszórók, ablaktörlő, vészfékbrékegítő stb.) megfelelő mű-

ködése érdekében az akkumulátoron végzendő beavatkozásokat (szétszerelés, leválasztás, stb.) feltétlenül szakemberrel végeztesse.

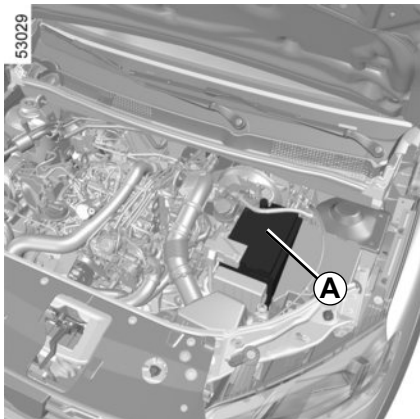
**Az elektromos áramütés következtében fennálló égési sérülés kockázata.**

Feltétlenül tartsa be a cserék esedékességét, ne lépje túl a karbantartási útmutatóban előírt idő-intervallumot.

Az akkumulátor speciális kialakítású. Ügyeljen arra, hogy megfelelő akkumulátorra cserélje ki.

Forduljon márkaszervizhez.

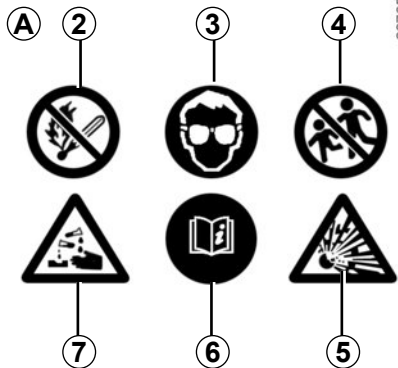
## AKKUMULÁTOR (2/2)



A beavatkozás során ügyeljen a forró motorra. A hűtőventilátor bármikor bekapcsolódhat.



A  figyelmeztetőlámpa a motortérben emlékezteti erre.  
**Fennáll a sérülés veszélye.**



### Címke A

Tartsa be az akkumulátorra vonatkozó előírásokat:

- 2 nyílt láng használata és a dohányzás tilos;
- 3 feltétlenül használjon megfelelő szemvédő eszközt;
- 4 gyermekektől elzárva tartandó;
- 5 robbanásveszélyes anyagok;
- 6 lásd a használati utasításban;
- 7 maró hatású anyagok.

# KAROSSZÉRIA KARBANTARTÁSA (1/3)

A gépkocsi megfelelő karbantartása segít abban, hogy állapota hosszú távon megmaradjon. Ennek megfelelően ajánlatos a gépkocsit rendszeresen karbantartani.

Gépkocsija fejlett korrózióvédelmi eljárásokkal készült. Állapotára az alábbi tényezők mégis negatív befolyással lehetnek:

## A levegőben lévő, korróziót elősegítő anyagok

- légszennyeződés (városban és iparvidékeken);
- a levegő sótartalma (tengerparton, különösen melegben);
- évszaktól függő időjárási viszonyok és a levegő nedvességtartalma (télen az utak sózása, az utcák öntözése, mosása stb.).

## A közlekedés során szerzett sérülések

### A lakkfelületet koptató tényezők

A levegőben levő por, a homok, a sár és más járművek által felvert kavicsok stb.

A fenti veszélytényezők csökkentése érdekében néhány alapvető szabály betartására érdemes odafigyelni.

## Mi a teendő?

- Mossa le rendszeresen a gépkocsiját, **álló motorral**, a márkaszervíz által javasolt sampon használatával (soha ne használjon súrolószert). Bő vízsugárral öblítse le:
  - a fákról lecsöppenő nedveket (pl. gyanta) és az ipari szennyeződéseket;
  - a sarat, amely a kerékdobokban és az alvázon állandó nedves elegyet képez;
  - **a madárürüléket**, ami a fényezéssel kémiai reakcióba lépve festékkárosító **hatású, és akár festéklepattogzást is okozhat;** **Azonnal** mossa le a madárürülék okozta foltokat, mert utólagos polírozással azokat nem lehet eltávolítani;
  - a kerékdobokban és az alvázon lerakódó sót, ha olyan utakon autózott, ahol jege-sedés vagy hóesés miatt sószórást végeztek.

A gépkocsira lecsöppenő, lehulló növényi eredetű piszkot (gyanta, falevelek, stb.) mindig takarítsa le.

– Tartsa be a gépkocsik mosására vonatkozó helyi szabályokat (pl. ne mossa gépkocsiját közterületen).

– Tartson nagyobb követési távolságot, ha kavicsos vagy zúzott kőes területen halad, nehogy a felpattanó kődarabok megsértsék a fényezést.

– A rozsdaképződés megelőzése érdekében a festékréteg sérüléseit azonnal ki kell javítani vagy javíttatni.

– Ha járművére korrózióvédelmi garancia van, ne felejtse el az időszakonkénti ellenőrzéseket. Tájékozódjon a karbantartási dokumentumban.

Mechanikus és csuklóval ellátott alkatrészek tisztítása után meg kell ismételni a kenésüket a műszaki osztályaink által jóváhagyott kenőanyaggal.

Az autófelszerelési márkaboltokban speciális karbantartó anyagok kaphatók.

## KAROSSZÉRIA KARBANTARTÁSA (2/3)

### Mit ne tegyen?

– Ne mossa a gépkocsit tűző napon, vagy amikor fagy.

Ne kezdje el kapargatni a gépkocsin található sarat vagy egyéb piszkot. Előbb oldja fel ezeket vízzel.

– Ne várja meg, amíg a jármű teljesen bepiszkolódik

– Ne hagyja, hogy az apróbb sérülések rozsdásodási folyamatot indítsanak el.

Ne próbáljon a szervizeink által nem javasolt szerekkel foltokat eltávolítani, mert azok esetleg megtámadják a festékréteget.

Ne autózzon havas vagy sáros terepen anélkül, hogy utána lemosná a járművet, különösen a kerékdobokat és az alvázat.



Zsírtalanítás vagy tisztítás magas nyomású berendezéssel vagy a műszaki osztályaink által nem javasolt termékekkel:

- a mechanikus alkatrészeket (pl.: motor-tér);
- a kerekeket (például a fékrendszer alkatrészei, például a féknyereg);
- karosszéria;
- pánttal szerelt alkatrészek (pl.: ajtók belseje);
- fényezett külső műanyag elemek (pl.: lökhárítók).

Ezek rozsdásodásokat vagy helytelen működést eredményezhetnek.



## KAROSSZÉRIA KARBANTARTÁSA (3/3)

### A matt fényezésű gépkocsik sajátosságai

Ez a fajta fényezés bizonyos odafigyelést igényel.

#### Mit tegyen?

A gépkocsit tisztítsa kézzel, bő vízzel, puha törülőrongy, szivacs, stb. segítségével.

#### Mit ne tegyen?

Használjon gyanta alapú termékeket (polírozás).

Túl erős dörzsölés.

Gép autómósó berendezéssel történő mosás.

Matrica ragasztása a fényezésre (nyomot hagyhat).



Gépkocsi tisztítása magas nyomású berendezéssel.

### Gépi autómósó berendezés használata

Helyezze az ablaktörő kapcsolókat kikapcsolt helyzetbe. ➔ 1.98. Ellenőrizze a kiegészítő külső felszerelések rögzítését, a kiegészítő fényszórókat, a visszapillantó tükröket, és ne felejtse el ragasztószalaggal leragasztani az ablaktörő lapátokat.

Ha a gépkocsi rendelkezik rádióantennával, akkor szerelje le.

A mosás után távolítsa el a ragasztószalagot és szerelje vissza az antennát.

### A fényszórók, érzékelők és kamerák tisztítása

Puha rongyot vagy pamutot használjon.

Ha ez nem elegendő, törölje át enyhén szappanos vízzel, majd törölje le nedves puha ronggyal vagy pamutszövetvel.

Végül pedig száraz, finom ronggyal finoman törölje szárazra a felületet.

**Ne használjon alkoholos tisztítószereket vagy olyan eszközöket, mint például káparókat.**

## BELSŐ KÁRPITOK KARBANTARTÁSA (1/2)

A gépkocsi megfelelő karbantartása segít abban, hogy állapota hosszú távon megmaradjon. Ennek megfelelően ajánlatos a gépkocsi utasterét rendszeresen karbantartani.

A foltokat minél előbb kezelje, távolítsa el.

Mindennemű folt esetén, használjon **hideg** (esetleg langyos), **természetes összetevőket tartalmazó, szappanos vizet**.

**Tilos mosószereket (ruhamosószert, tisztítóporokat, alkoholtartalmú anyagokat) használni.**

Használjon puha törölruhát.

Öblítse le és törölje le a felesleget.

### Multimédia képernyő

A képernyő karbantartása a multimédia rendszer típusától függ. További információért tájékozódjon a multimédia rendszer útmutatójában.

### Műszerfali kijelzők burkolatai

(pl. kijelzőegység, óra, külső hőmérséklet-kijelző, rádiókijelző stb.).

Puha rongyot vagy pamutot használjon.

Ha ez nem elegendő, nedvesítse meg enyhén szappanos vízzel a puha rongyot (vagy pamutot), majd törölje át egy másik tiszta, puha és nedves ronggyal vagy pamuttal.

Végül pedig száraz, finom ronggyal **finoman** törölje szárazra a felületet.

**Ne használjon alkoholt és/vagy spray folyadékot tartalmazó terméket a területen.**

### Biztonsági övek

Tartsa tisztán a biztonsági öveket.

Használjon a szakszervizeink által jóváhagyott szereket, vagy langyos szappanos vizet szivaccsal, majd törölje szárazra száraz ruhával.

**Tilos tisztítószereket vagy színezékeket használni.**

### Textilhuzatok (ülések, ajtókárpitok)

**Rendszeresen** portalanítsa a textilhuzatokat.

### Folyadékfoltok

Használjon szappanos vizet.

Áztassa be vagy törölje le (de sose dörzsölje) egy puha ronggyal, öblítse le, majd itassa fel a felesleget.

### Kemény vagy krémszerű foltok

**Azonnal** távolítsa el óvatosan a kemény vagy krémszerű anyagmaradványt egy kemény lappal (a széléről a közepe felé haladva, ezzel elkerülve a folt szétkenését).

A tisztítást a folyadékfoltokhoz hasonlóan végezze.

### Bonbonok, rágógumik jellegzetességei

Helyezzen egy jégkockát a foltra, hogy ki-kristályosodjon az anyag, majd járjon el úgy, mint a kemény foltoknál.

Belső karbantartással kapcsolatos tanácsokért és/vagy nem kielégítő eredménye esetében forduljon a márkakereskedőhöz.

## BELSŐ KÁRPITOK KARBANTARTÁSA (2/2)

### A gépkocsi eredeti mobil tartozékainak ki/beszerelése

Ha az utastér tisztításához el kell távolítani az eredeti tartozékokat (pl. szőnyegeket), ügyeljen arra, hogy azok mindig a megfelelő oldalra kerüljenek vissza (vezetőoldali szőnyeg a vezetőoldalra), és mindig a tartozékkal együtt adott tartóelemekkel rögzítse őket (pl. a kiegészítő vezetőoldali szőnyeget az erre a célra előkészített tartóelemmel rögzítse).

Álló gépkocsinál minden esetben ellenőrizze, hogy semmi sem akadályozza-e a vezetést (tárgyak a pedálok működtetését, pedálfejek beakadása a kiegészítő szőnyegbe stb.).

### Mit ne tegyen?

Ne helyezzen semmit a szellőzőnyílások elé, ami károsíthatná a műszerfal burkolatát, pl.: szagtalanító, illatosító.



Használjon nagynyomású vagy porlasztásos tisztítóeszközöket az utastérben:

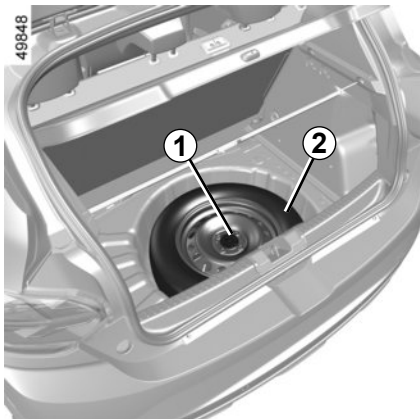
elővigyázatlan használat esetén ugyanis ez egyebek között károsan befolyásolhatja a gépkocsiban lévő elektromos és elektronikus alkatrészek megfelelő működését.



# 5. fejezet: Gyakorlati tanácsok

Defekt, pótkerék . . . . .	5.2
Defektjavító készlet . . . . .	5.4
Szerszámok . . . . .	5.8
Díztárcsák, kerék . . . . .	5.10
Kerékcseré . . . . .	5.11
Gumiabroncsok (a gumiabroncsokkal kapcsolatos biztonsági előírások, kerekek, téli használat) . . . . .	5.13
Izzócsere . . . . .	5.16
Első lámpák . . . . .	5.16
Hátsó és visszajelző lámpák . . . . .	5.21
Belső világítás . . . . .	5.29
Biztosítékok . . . . .	5.33
Távírányító gombja: elem . . . . .	5.36
Kártya: elem . . . . .	5.38
Akkumulátor: hibaelhárítás . . . . .	5.40
Ablaktörlő lapátok: csere . . . . .	5.42
Vontatás: autómentés . . . . .	5.44
Rádió beszerelése . . . . .	5.47
Segédberendezések . . . . .	5.48
Működési rendellenességek . . . . .	5.49

## DEFEKT, PÓTKERÉK (1/2)



### Defekt esetén járműtől függően a rendelkezésére áll:

Pótkerék vagy defektjavító készlet (tájékoztadjon a következő oldalakon).

### Pótkerék

A pótkerék a csomagtartóban található.

#### Ötajtós változat

Hogy hozzáférjen:

- nyissa ki a csomagtartót;
- vegye ki vagy hajtsa fel teljesen a csomagterfedelelet;
- járműtől függően helyezze a mozgatható padlólemezt közbenső helyzetbe ➔ 3.36;
- járműtől függően emelje fel a csomagter szőnyegét függőleges helyzetbe, és helyezze rá a felhajtott hátlapra;
- csavarja ki a pótkerék középső rögzítését **1**;
- távolítsa el a pótkereket **2**.


#### Négyajtós változatok

Hogy hozzáférjen:

- nyissa ki a csomagtartót;
- járműtől függően vegye ki a csomagtartó elválasztására szolgáló elemeket ➔ 3.36;
- emelje fel a csomagter padlószőnyegét;
- csavarja ki a pótkerék középső rögzítését **1**;
- távolítsa el a pótkereket **2**.

### Gumiabroncs-nyomáscsökkenés ellenőrző rendszerrel felszerelt gépjármű

Ha alacsony a nyomás (defektek, alacsony

keréknyomás stb.), akkor a  visszajelzőlámpa felgyullad a kijelzőegységen. ➔ 2.33.




Soha ne hagyja a szerszámokat rendezetlenül a gépjárműben, mivel ezek fékezéskor elszabadulhatnak. A használatot követően ügyeljen arra, hogy a szerszámokat megfelelően visszahelyezze a helyükre: sérülésveszély.  
Ha csavarok is vannak mellékelve a pótkerékhez, feltétlenül fontos, hogy azokat használja, és csakis a pótkerékhez használja: további információkért lásd a pótkeréken szereplő címkét.  
Az emelő a kerékcserére szolgál. Semmiképpen ne használja arra, hogy segítségével jármű alatti javításokat végezzen.

## DEFEKT, PÓTKERÉK (2/2)



Ha a pótkerék már több éve használaton kívül van, ellenőriztesse, hogy megfelelő és problémamentesen használható-e.

### **A többi négy keréktől különböző pótkerékkel felszerelt jármű:**

- Egy gépjárműre soha ne tegyen föl egynél több pótkereket.
- A defektes kerék szélesebb, mint a pótkerék, ezért a jármű szabadmagassága lecsökken.
- A pótkereket minél előbb cserélje ki egy olyan kerékre, amely megegyezik az eredetivel.
- A pótkerék csak ideiglenesen használható, a használat során az utazási sebesség nem haladhatja meg a keréktárcsa jelölőmatricáján feltüntetett értéket.
- A kerék használata módosíthatja a gépjárműve megszokott menettulajdonságait. Kerülje a szélsőséges gyorsításokat és lassításokat, a kanyarokban lassabban vezessen.
- Ha hóláncot kell használnia, a pótkereket a hátsó tengelyen helyezze el, ellenőrizze a gumiabroncsok nyomását.
- A kijelzőegység kijelzőjén megjelenik a visszajelzőlámpa , mely néhány másodpercig villog, majd égve marad.



A gépkocsi út szélén történő leállítása esetén jeleznie kell a közlekedés többi résztvevőjének a jármű jelenlétét. Ehhez használjon elakadásjelző háromszöget és az adott országban érvényes előírásoknak megfelelő egyéb eszközt.

## DEFEKTJAVÍTÓ KÉSZLET (1/4)

32788



A készlettel megjavítható a gumibroncs, ha a futófelületet **A** 4 mm-nél kisebb tárgy rongálta meg. Nem alkalmas mindenféle típusú defekt javítására, mint például 4 mm-nél nagyobb vagy oldalfali hasadásra **B**...

Ellenőrizze, hogy a keréktárcsa állapota megfelelő-e.

Ha a defektet okozó tárgy még mindig a gumibroncsban van, ne vegye ki.



Ne használja a gumibroncsjavító készletet, ha a defektes gumibronccsal történő haladás következtében a gumibroncs károsodott.

Minden beavatkozás előtt ellenőrizze gondosan a gumibroncs oldalfelületét.

Ha leeresztett (teljesen lapos vagy defektes) gumibronccsal közlekedik, ez csökkenti a biztonságot, és a gumibroncs javíthatatlanná válhat.

### Ez a javítás csak ideiglenes

Defekt után vizsgáltassa meg (és lehetőség szerint javíttassa meg) a gumibroncsot egy szakemberrel.

Ha a készüléssel megjavított gumibroncsot cseréltet ki, figyelmeztesse a szakembert erre.

A gumibroncsban a befújt anyag miatt menet közben rezgések jöhetnek létre.



A készülék csak az eredetileg a készülékkel felszerelt járművek gumibroncsainak megjavítására használható.

Semmi esetre sem használható más jármű gumibroncsainak vagy más eszköznek (úszógumi, gumicsónak stb.) a felfújására.

Vigyázzon, hogy a palackból ne jusson javítóanyag a bőrére. Ha mégis rácsöppög, azonnal öblítse le.

A javítókészletet gyermekektől elzártan tárolja.

A palackot ne dobja el. Adja le márkaszervizben vagy az ilyen jellegű hulladék összegyűjtésével foglalkozó szervezetnek.

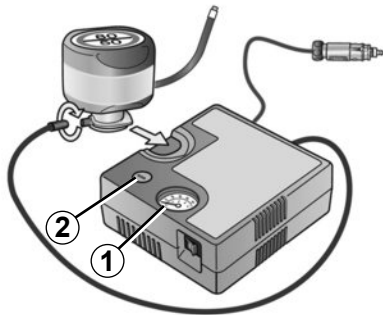
A palacknak a címkén jelzett szavatossági ideje van. Ellenőrizze a felhasználhatóság idejét.

Márkaszervizben cseréltesse ki a felfújótömlőt és a javítóanyagot tartalmazó palackot.



## DEFEKTJAVÍTÓ KÉSZLET (2/4)

35749




Bizonyos járműveken defekt esetén használja a csomagterben vagy a csomagter padlószőnyege alatt található készletet.

A kép eltérhet a járműhöz adott készlettől.



A készlet használata előtt állítsa le a gépkocsit forgalomtól távol, kapcsolja be az elakadásjelző lámpát, húzza be a kéziféket, szállítsa ki az utasokat és küldje őket forgalommentes helyre.

### Gumiabroncs-nyomáscsökkenés ellenőrző rendszerrel felszerelt gépjármű

Ha alacsony a nyomás (defektek, alacsony abroncsnyomás stb.), akkor a  vis-szajelzőlámpa felgyullad a kijelzőegységen. ➔ 2.33.

#### Működő motor, parkoló-fék behúzva:

- Csatlakoztasson le minden olyan kiegészítő berendezést, amelyet korábban a jármű segédberendezési csatlakozóihoz csatlakoztatott;
- **kövesse a gépkocsi csomagterében található kompresszor javítókészlet utasításait;**
- fújja fel a gumiabroncsot az ajánlott nyomásra ➔ 4.11;
- legfeljebb **15** perc után állítsa le a felfújást és ellenőrizze a nyomást (a nyomásmérőn **1**);

**Megjegyzés:** a palack kiürülésig (kb. 30 másodperc) a nyomásmérő **1** rövid ideig **6** bar nyomást jelez, majd a nyomás lecsökken.

- Állítsa be a nyomást: a nyomás növeléséhez folytassa a felfújást a készlet segítségével. A nyomás csökkentéséhez nyomja meg a **2** gombot.

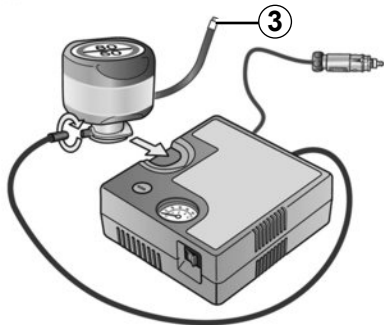
**Ha a minimum 1,8 bar nyomás nem érhető el 15 perc alatt, a javítás nem lehetséges. Ne vezesse a járművet. Forduljon márkaszervizhez.**



A gépkocsi út szélén történő leállítás esetén jeleznie kell a közlekedés többi résztvevőjének a jármű jelenlétét. Ehhez használjon elakadásjelző háromszöget vagy az adott országban érvényes előírásoknak megfelelő egyéb eszközt.

## DEFEKTJAVÍTÓ KÉSZLET (3/4)

35749



Az abroncs megfelelő felfújása után szerelje le a készletet: lassan csavarja le a felfújóadaptert a tartályról 3, hogy a termék ne fröcskölhessen szét, és tárolja a tartályt műanyag tasakban, hogy a termék ne ömölhessen ki.



A padlón a vezető előtt semmiféle tárgy nem lehet: ezek hirtelen fékezéskor a pedálok alá csúszhatnak és megakadályozhatják azok működését.

- Ragassza fel a (palack alatt található) vezetésre vonatkozó, figyelmeztető matricát a műszerfalra, a gépkocsivezető által jól látható helyre.
- Tegye el a készletet.
- Az első felfújást követően a gumi ereszteti fog, ezért kötelező menni a járművel, hogy a lyuk betömődjön.
- Késlekedés nélkül induljon el és haladjon 20 és 60 km/h közötti sebességgel, hogy az anyag a gumiabroncsban egyenletesen eloszoljon; 3 km megtétele után álljon meg a nyomás ellenőrzésének céljából.
- Ha a nyomás nagyobb, mint 1,3 bar de alacsonyabb, mint az előírt nyomás (lásd a vezetőoldali ajtó oldalára ragasztott matricán), állítsa be az előírásnak megfelelően. Ellenkező esetben forduljon a legközelebbi márkaszervizhez: az abroncs javítása nem lehetséges.

## DEFEKTJAVÍTÓ KÉSZLET (4/4)

### A készülék használatával kapcsolatos szabályok

A készüléket nem szabad 15 percnél tovább folyamatosan működtetni.

A palackot az első használat után ki kell cserélni még akkor is, ha maradt benne folyadék.



Figyelem! A szelepszapka elvesztése vagy helytelen visszatétele árthat a gumiabroncsok tömítettségének, és a nyomás csökkenését okozhatja.

A szelepszapka mindig az eredetivel megegyező legyen, és csavarja vissza teljesen.



A készlettel végzett javítást követően legfeljebb 200 km távolság tehető meg. Ezen felül, mérsékelje a sebességet, ne haladjon 80 km/h-nál gyorsabban. A műszerfal jól látható helyére ragasztandó matrica erre figyelmeztet. Országtól és helyi szabályoktól függően a felfújókészlettel javított gumiabroncsot ki kell cserélni.



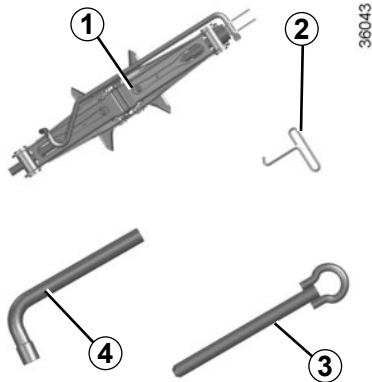
©

#### QR code „Defektjavító készlet” C

Használja a(z) QR code eszközt az online videó eléréséhez.

**Megjegyzés:** ez a videó nem helyettesíti a jármű felhasználói kézikönyvét.

## SZERSZÁMOK (1/2)



### A szerszámok elérése

A szerszámok jelenléte az adott gépkocsitól függ.

### Emelő 1

Az emelő megfelelő használatához csavarja le az anyát **5**. A visszahelyezéskor hajtja össze megfelelően az emelőt, mielőtt visszaszereli a helyére. Csavarja be az anyát **5** az emelő rögzítéséhez.



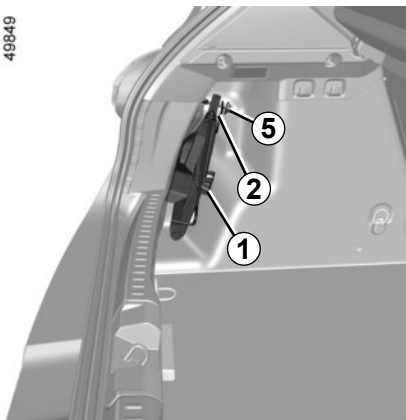
Soha ne hagyja a szerszámokat rendezetlenül a gépjárműben, mivel ezek fékezéskor elszabadulhatnak. A használatot követően ügyeljen arra, hogy a szerszámokat megfelelően visszahelyezze a helyükre: sérülésveszély.

Ha csavarok is vannak mellékelve a pótkerékhez, feltétlenül fontos, hogy azokat használja, és csakis a pótkerékhez használja: további információkért lásd a pótkeréken szereplő címkét.

Az emelő a kerékcserére szolgál. Semmiképpen ne használja arra, hogy segítségével jármű alatti javításokat végezzen.

## SZERSZÁMOK (2/2)

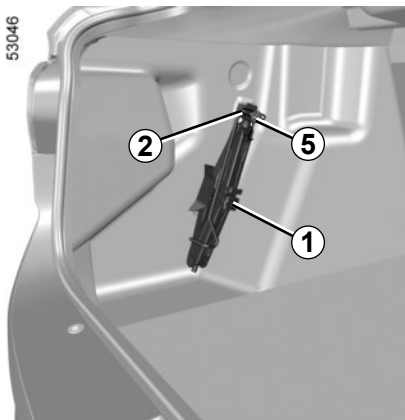
48849



### Díztárcsakulcs 2

Lehetővé teszi a díztárcsák levételét.

53046



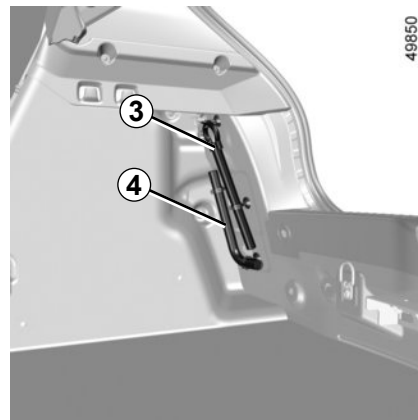
### Vonószem 3

↳ 5.44

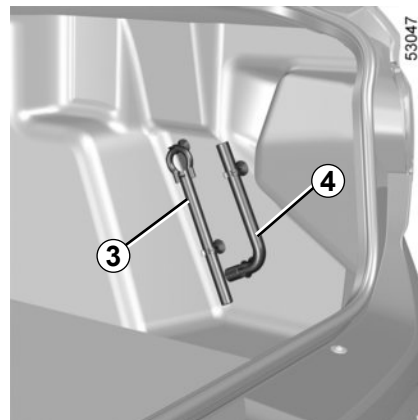
### Kerékcsavarkulcs 4

Lehetővé teszi a kerékcsavarok és a vonószem 3 rögzítését és meglazítását.

48850



53047



# DÍSZTÁRCSA, KERÉK

49863

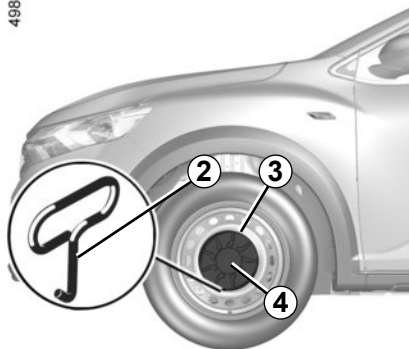


## Központi díztárcsa látható csavarokkal

(példa: 1 díztárcsa)

A csavarok közvetlenül elérhetők.

49864



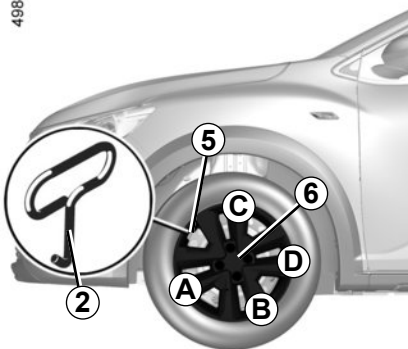
## Díztárcsa rejtett csavarokkal

(példa: 4 díztárcsa)

Szerelje le a díztárcsakulccsal **2**: a kulcsot az erre a célra kialakított helyre **3** akassza be.

A visszatételhez állítsa a keréktárcsához és pattintsa be.

49844



## Díztárcsa látható csavarokkal

(példa: 6 díztárcsa)

Szerelje le a díztárcsakulccsal **2**, a kulcsot a szelep helyére akasztva **5**.

A visszahelyezéskor igazítsa a díztárcsát a szelephez **5**. Akassza be a rögzítőhorgokat először az **A**, majd **B** és **C** szelep felőli oldalán, és legvégül a szeleppel szemközti oldalán **D**.

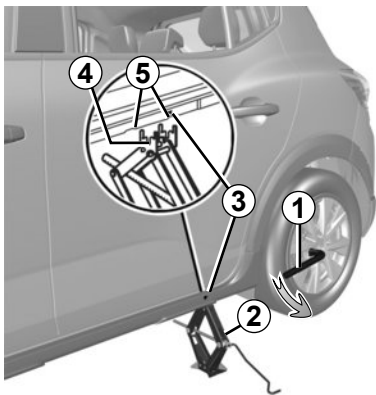


Soha ne hagyja a szerszámokat rendezetlenül a gépjárműben, mivel ezek fékezéskor elszabadulhatnak. A használatot követően ügyeljen arra, hogy a szerszámokat megfelelően visszahelyezze a helyükre: sérülésveszély.

Ha a szerszámkészletben kerékcsoncsavarok vannak, ezeket kizárólag a pótkerékhez használja: tájékozódjon a pótkerék jelölőmatricáján.

Az emelő a kerékcserére szolgál. Semmiképpen ne használja arra, hogy segítségével jármű alatti javításokat végezzen.

## KERÉCSERE (1/2)



55314

### Emelővel és kerécsavarulccsal rendelkező gépjárművek

Ha szükséges, vegye le a dísztárcsát.

Lazítsa meg a kerécsavarokat a kerécsavarulccsal **1**. A csavarulcsot úgy állítsa be, hogy lefelé kelljen nyomnia.



Kapcsolja be az elakadásjelző lámpát.

Állítsa le a gépjárművet forgalomtól távol, vízszintes, nem csúszós és szilárd talajon.

Húzza be a parkolóféket és tegye sebességbe (első fokozat vagy hátramenet, az automata sebességváltó esetén **P** helyzet).

Szállítson ki minden utast a járműből, és küldje őket forgalommentes helyre.



A gépkocsi út szélén történő leállítás esetén jeleznie kell a közlekedés többi résztvevőjének a jármű jelenlétét. Ehhez használjon elakadásjelző háromszöget vagy az adott országban érvényes előírásoknak megfelelő egyéb eszközt.



A sérülések és a gépkocsi károsodásának elkerülése érdekében az emelőt annyira engedje ki, hogy a cserélendő kerék legfeljebb 3 centiméter távolságban legyen a talajtól.

Helyezze el vízszintesen az emelőt **2**. Az emelő részének feltétlenül egy magasságban **kell** lennie az adott kerékhez legközelebb eső emelési ponttal, amelyet nyíl **3** jelöl.

Kezdje el kézzel tekerni az emelőt, a **4** emelőtalpat a gépkocsi alatti enyhén barázdált részbe helyezve, a két bordázott rész **5** közé, a **3** nyíl irányába.

Folytassa a tekerést, hogy a talp megfelelően helyezkedjen el (a jármű alatt és az emelő felső részével függőlegesen egyvonalban kell lennie).

Végezzen a karral néhány fordulatot, hogy a kerék elváljon a talajtól.

## KERÉCSERE (2/2)

Szerelje le a csavarokat és húzza le a kereket.

Tegye fel a pótkereket a kerékagyra, és forgassa a kereket addig, amíg a keréken és a kerékagyon kiképzett rögzítőlyukak egybe nem esnek.

Ha a pótkerékhez külön csavarok tartoznak, csak ezeket a csavarokat használja a pótkerékhez.

Húzza meg a csavarokat, miután meggyőződött arról, hogy a kerék jól illeszkedik a kerékagyhoz, és süllyessze le az emelőt.


Miután leengedte a kereket a talajra, húzza meg erőteljesen a csavarokat, és minél előbb ellenőriztesse a pótkerék meghúzását és nyomását.

### Lopásgátló csavarok

Amennyiben lopásgátló csavarokat használ, a csavar elhelyezéséhez használja a dísztárcsa belső részébe vésett mintát (előfordulhat, hogy a dísztárcsa nem szerelhető fel).

### Gumiabroncs-nyomáscsökkenés ellenőrző rendszerrel felszerelt gépjármű

Ha alacsony a nyomás (defektek, alacsony

abroncsnyomás stb.), akkor a  vizszajelzőlámpa felgyullad a kijelzőegységen.

➡ 2.33.



Defekt esetén a kereket azonnal cserélje ki. A defektes gumit feltétlenül vizsgáltsa át és javíttassa meg szakemberrel.



Soha ne hagyja a szerszámokat rendezetlenül a gépjárműben, mivel ezek fékezéskor elszabadulhatnak. A használatot követően ügyeljen arra, hogy a szerszámokat megfelelően visszahelyezze a helyükre: sérülésveszély.  
Ha csavarok is vannak mellékelve a pótkerékhez, feltétlenül fontos, hogy azokat használja, és csakis a pótkerékhez használja: további információkért lásd a pótkeréken szereplő címkét.  
Az emelő a kerékcserére szolgál. Semmiképpen ne használja arra, hogy segítségével jármű alatti javításokat végezzen.



## GUMIABRONCSOK (1/3)

### Gumiabroncsok - kerekek (biztonsági előírások)

A jármű és a talaj közötti egyetlen kapcsolatot a gumiabroncsok biztosítják, ezért alapvető fontosságú azok megfelelő állapota.

Feltétlenül tartsa be a gumikra vonatkozó érvényes közlekedési előírásokat.



### A gumiabroncsok karbantartása

A gumik mindig legyenek jó állapotban. Ügyeljen arra, hogy a futófelület bordázatának profilmélysége mindig megfelelő legyen. Műszaki osztályunk által jóváhagyott gumikban kopásjelző domborulatok találhatóak, **1** amelyeket a **gumik futófelületébe a gyártás során építettek be.**

Ha a gumiabroncs futófelülete a kopásjelzőkig kopott, akkor **láthatóvá válnak 2**: ekkor **szükséges** az abroncsok cseréje, mivel a futófelület mintázata legfeljebb **1,6 mm mély, ami rossz tapadást eredményez nedves úton.**

A jármű túlterhelése, a hosszú, folyamatos vezetés autópályán (különösen nagy melegben), a nem megfelelő vezetési stílus rossz útviszonyok közepette mind hozzájárulhat a gumik idő előtti elhasználódásához. Ez pedig rontja a menetbiztonságot.



A vezetés közben előforduló rendellenes események, mint a járdaszegélynek ütközés, a gumik károsodását és az első és hátsó futómű elállítódását is okozhatják.

Ilyen eset után ellenőriztesse őket márkaszervizben.

## GUMIABRONCSOK (2/3)

### Gumiabroncsok nyomása

Tartsa be a gumiabroncsok előírt nyomásértékeit (beleértve a pótkereket is), ellenőrizze a gumiabroncsok nyomását havonta legalább egyszer és minden nagyobb út megtétele előtt (lásd a vezetőoldali ajtó nyílásának belső oldalán lévő jelölőmatricát).



**A helytelen abroncsnyomás** a gumiabroncsok rendellenes kopásával, valamint felforrósodásához vezethet. Ezek a tényezők jelentősen csökkenthetik a közlekedés biztonságát, és a következőkhöz vezethetnek:

- rossz a jármű úttartása;
- fennáll a futófelület kopásának, illetve a guminak az abroncsról való lefordulásának veszélye.

A gumiabroncsok nyomása a terheléstől és a sebességtől függ. Állítsa be a nyomásokat a használati feltételeknek megfelelően (tájékoztódjon a vezetőoldali ajtó oldalára ragasztott matricán).

A guminyomást mindig hidegen kell ellenőrizni. Melegben vagy nagy sebességgel megtett út után a magasabb érték nem mérvadó.

Ha a gumiabroncsok ellenőrzése nem lehetséges **hidegen**, a jelzett értékekhez adjon hozzá **0,2–0,3** bart (vagy **3 PSI**).

**Meleg abroncsból soha ne engedjen ki levegőt!**




Figyelem, hiányzó vagy rosszul felszerelt szelepsapka a gumiabroncs nem megfelelő tömítettségét eredményezheti és nyomásvesztést okozhat.

A szelepsapka mindig az eredetivel megegyező legyen, és mindig teljesen csavarja vissza.

### Gumiabroncs-nyomáscsökkenés ellenőrző rendszerrel felszerelt gépjármű

Ha alacsony a nyomás (defektek, alacsony

keréknyomás stb.), akkor a  visszajelzőlámpa felgyullad a kijelzőegységen. ➔ 2.33.

### A kerekek felcserélése

A kerekek időnkénti felcserélése nem ajánlott.

**Pótkerék ➔ 5.2 ➔ 5.11**

# GUMIABRONCSOK (3/3)

## Gumiabroncs cseréje



Az Ön biztonsága és a hatályos jogszabályok betartása érdekében.

Ha a gumiabroncsok cseréje szükséges, csak ugyanolyan márkájú, méretű, típusú és mintázatú gumiabroncsok szerelhetők fel ugyanarra a tengelyre.

**Ezek: terhelhetősége és sebesség-indexe az eredeti gumiabroncsokkal legalább egyenlő értékű vagy a márkaszervíz által előírt kell, hogy legyen.** Ezen előírások figyelmen kívül hagyása veszélyeztetheti az Ön biztonságát és érvénytelenítheti a gépkocsi megfelelőségét.

**Elveszítheti uralmát a gépkocsi felett.**

## Téli használat

### Hóláncc

**Biztonsági okokból szigorúan tilos hólánccot szerelni a hátsó kerekre.**

Az eredetinelé bármely okból nagyobb méretű gumiabroncs lehetetlenné teszi a hóláncc felszerelését.



A hóláncc felszerelése csak az eredetivel azonos méretű gumiabroncsok használata esetén lehetséges **az Ön járművén.**

A kerekre kizárólag azoknak megfelelő hóláncc szerelhető. Forduljon márkaszervízhez.

### Téli gumik

A kerek minél jobb tapadása érdekében tanácsos **mind a négy kerékre** téli gumikat szereltetni.

**Figyelem: ezen gumiabroncsok forgásiránya néha meghatározott, maximális sebességgel bír, amely kisebb lehet gépjárműve maximális sebességénél.**

### Szöges gumik

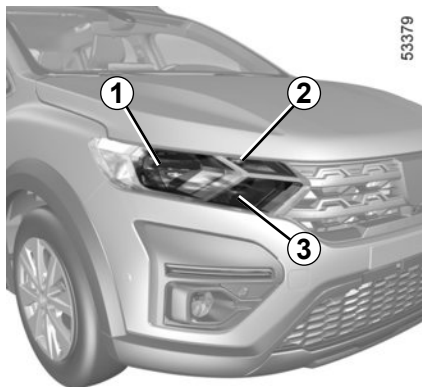
Ezt a gumifajtát kizárólag a helyi előírások által szabályozott rövid időszakban lehet használni.

Mindig tartsa meg az érvényben lévő szabályok által előírt sebességet.

Ezeket a gumikat minimálisan a két első keréken kell használni.

A gumikkal kapcsolatban is azt tanácsoljuk, hogy mindig kérje ki a legközelebbi szakszervíz szakemberének tanácsát, aki a gépkocsijához legjobban illő felszereléseket fogja Önnek javasolni.

## ELÜLSŐ LÁMPÁK: izzócsere (1/5)



A következőkben leírt izzók cseréjét végezheti el. Ha a művelet nehezen végrehajthatónak találja, azt tanácsoljuk, a cserével kapcsolatban forduljon márkaszervizhez.

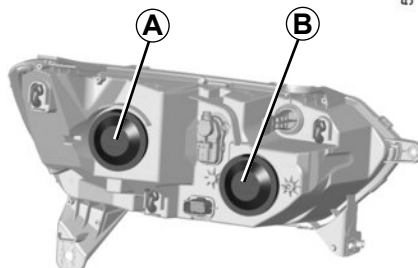
### Tompított fényszórók 1

Szerelje le a fedelet **A**.

Akassza ki a csatlakozót **4**, vegye ki az egyseget a házából, majd vegye ki az izzót.

**Izzó típusa: H7.**

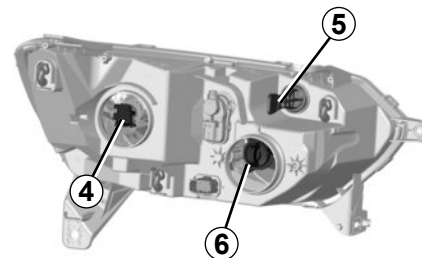
Az izzó cseréjét követően győződjön meg róla, hogy a világítás beállítását szakember végzi-e.



### Írányjelző lámpák 2

Fordítsa el egy negyed fordulattal az izzótarót **5** az izzóhoz való hozzáférés érdekében.

**Izzótípus: PY21W.**



### Nappali világítás, helyzetjelző lámpa, távolsági fényszórók 3

Szerelje le a fedelet **B**.

Akassza ki a csatlakozót **6**, vegye ki az egyseget a házából, majd vegye ki az izzót.

**Izzótípus: H15.**

**Ne érintse az izzó üvegét. A fémrésznél fogja meg.**



Az izzók nyomás alatt vannak, ezért a csere robbanásveszéllyel jár.

**Fennáll a sérülés veszélye.**

## ELÜLSŐ LÁMPÁK: izzócsere (2/5)

Feltétlenül **használjon** -mentes U.V. 55/15W izzókat a fényszórók műanyag elemei károsodásának elkerülésére.

Az izzó helyét jegyezze meg a kivétel előtt, hogy a megfelelő helyre tegye visszatételkor.

Ha az izzót kicserélte, ellenőrizze a fedél megfelelő visszahelyezését.



A beavatkozás során ügyeljen a forró motorra. A hűtőventilátor bármikor bekapcsolódhat.



A  figyelmeztetőlámpa a motortérben emlékezteti erre.

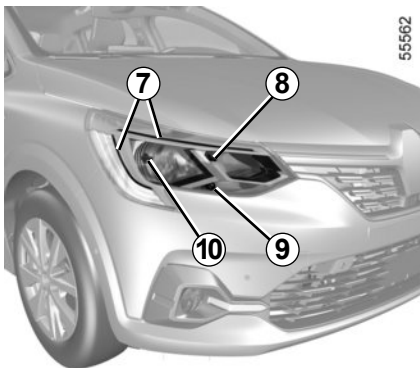
**Fennáll a sérülés veszélye.**

A hatályos jogszabályoknak megfelelően ill. elővigyázatosságból: vásároljon márkaszervízben tartalék izzókészletet és biztosítékkészletet.



Az elektromos berendezéseken javítást vagy módosítást csak márkaszervíz végezhet, mert a hibás csatlakoztatás az elektromos rendszer (a kábelek és különösen a generátor) meghibásodását eredményezheti. A szakszervízben ezenkívül minden, a javításhoz vagy a módosításokhoz szükséges alkatrész megtalálható.

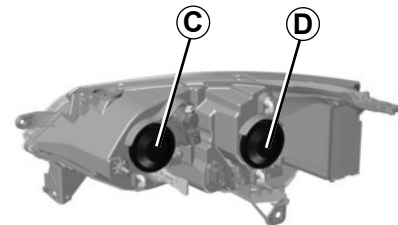
## ELÜLSŐ LÁMPÁK: izzócsere (3/5)



A következőkben leírt izzók cseréjét végezheti el. Ha a művelet nehezen végreghajthatónak találja, azt tanácsoljuk, a cserével kapcsolatban forduljon márkaszervizhez.

### LED nappali világítás/ helyzetjelző-világítás 7

Forduljon a márkaképviselőhez.



### Távolsági fényszórók 8

Szerelje le a fedelet **C**.

Akassza ki a csatlakozót **11**, vegye ki az egységet a házból, majd vegye ki az izzót.

Izzótípus: H7.

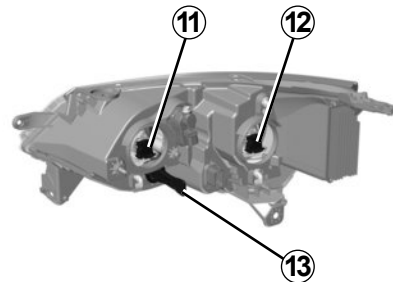
**Ne érintse az izzó üvegét. A fémrésznél fogja meg.**



Az izzók nyomás alatt vannak, ezért a csere robbanásveszéllyel jár.

**Fennáll a sérülés veszélye.**

55670



### Írányjelző lámpák 9

Fordítsa el egy negyed fordulattal az izzótartót **13** az izzóhoz való hozzáférés érdekében.

Izzótípus: PY21W.

### Tompított fényszórók 10

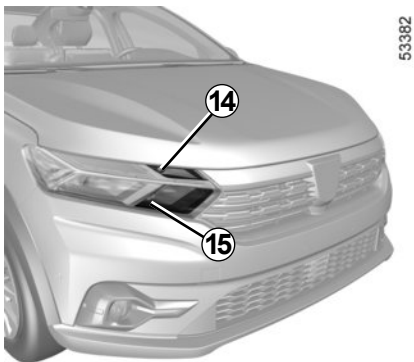
Szerelje le a fedelet **D**.

Akassza ki a csatlakozót **12**, vegye ki az egységet a házból, majd vegye ki az izzót.

Izzó típusa: H7.

Az izzó cseréjét követően győződjön meg róla, hogy a világítás beállítását szakember végzi-e.

## ELÜLSŐ LÁMPÁK: izzócsere (4/5)

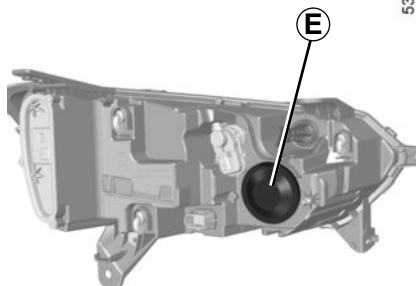


A következőkben leírt izzók cseréjét végezheti el. Ha a művelet nehezen végrehajthatónak találja, azt tanácsoljuk, a cserével kapcsolatban forduljon márkaszervizhez.

### Irányjelző lámpák 14

Fordítsa el egy negyed fordulattal az izzó-tartót **16** az izzóhoz való hozzáférés érdekében.

Izzótípus: **PY21W**.



### Távolsági fényszórók 15

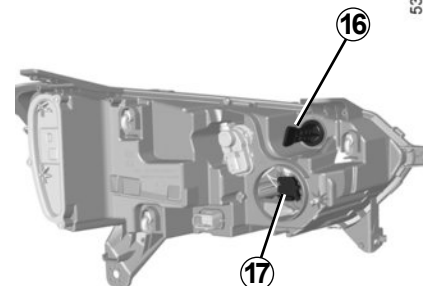
Szerelje le a fedelet **E**.

Akassa ki a csatlakozót **17**, vegye ki az egy-séget a házából, majd vegye ki az izzót.

Izzótípus: **H7**.

Feltétlenül **használjon** -szűrősU.V. 55W izzókat a fényszórók műanyag elemei károsodásának elkerülésére.

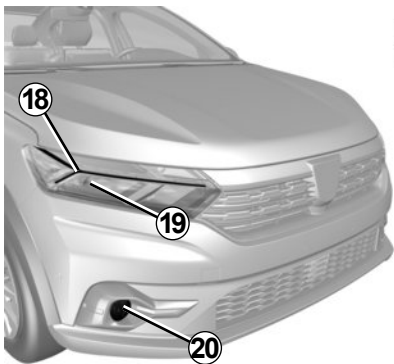
**Ne érintse az izzó üvegét. A fémrésznél fogja meg.**



Az izzó helyét jegyezze meg a kivétel előtt, hogy a megfelelő helyre tegye visszatételkor.

Ha az izzót kicserélte, ellenőrizze a fedél megfelelő visszahelyezését.

## ELÜLSŐ LÁMPÁK: izzócsere (5/5)



53036

### LED nappali világítás/ helyzetjelző-világítás 18

Forduljon a márkaképviselőhöz.

### LED tompított fényszórók 19 (típustól függően)

Forduljon a márkaképviselőhöz.

### Első ködlámpa 20

Forduljon a márkaképviselőhöz.

Izzó típusa: H16LL.

### Kiegészítő fényszórók

Ha további ködlámpákkal kívánja felszerelni a járművét, forduljon márkaszervizhez.



Az elektromos berendezéseken javítást vagy módosítást csak márkaszerviz végezhet, mert a hibás csatlakoztatás az elektromos rendszer (a kábelek és különösen a generátor) meghibásodását eredményezheti. A szakszervizben ezenkívül minden, a javításhoz vagy a módosításokhoz szükséges alkatrész megtalálható.



Az izzók nyomás alatt vannak, ezért a csere robbanásveszéllyel jár.

**Fennáll a sérülés veszélye.**

A hatályos jogszabályoknak megfelelően ill. elővigyázatosságból: vásároljon márkaszervizben tartalék izzókészletet és biztosítékkészletet.



A beavatkozás során ügyeljen a forró motorra. A hűtőventilátor bármikor bekapcsolódhat.

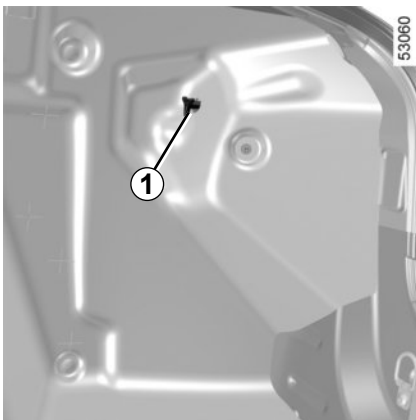


A figyelmeztetőlámpa a motortérben emlékezteti erre.

**Fennáll a sérülés veszélye.**



# HÁTSÓ LÁMPÁK ÉS OLDALSÓ LÁMPÁK: izzócsere (1/8)



## Négycsavaros változatok

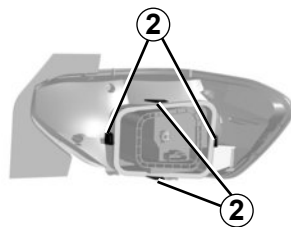
### Helyzetjelző világítás, féklámpa, irányjelző lámpák és tolatólámpák

Lazítsa meg a csavart **1**, majd vegye ki a hátsó lámpaegységet.



Az izzók nyomás alatt vannak, ezért a csere robbanásveszéllyel jár.

**Fennáll a sérülés veszélye.**

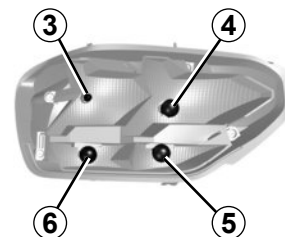


Húzza a fűleket **2** az izzótartók kivételéhez.

A visszaszereléshez végezze el a műveleteket fordított sorrendben, ügyelve arra, hogy a vezeték ne sérüljön meg.

Győződjön meg a nyelvecskék megfelelő rögzítettségéről.

A hatályos jogszabályoknak megfelelően ill. elővigyázatosságból: vásároljon márkaszervizben tartalék izzókészletet és biztosítékkészletet.



## Izzótípus

### **3** Helyzetjelző lámpa

Izzó **W5W**.

### **4** Helyzetjelző világítás/féklámpa

Izzó **P21/5W**.

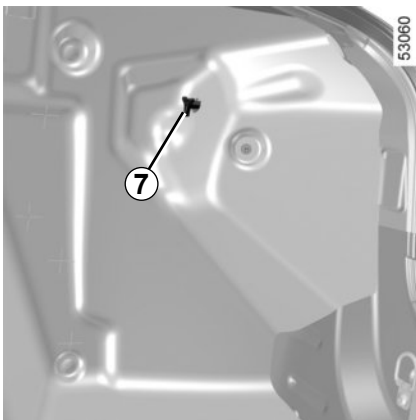
### **5** Tolatólámpa

Izzó **P21W**.

### **6** Irányjelző lámpa

Izzó **PY21W**.

## HÁTSÓ LÁMPÁK ÉS OLDALSÓ LÁMPÁK: izzócsere (2/8)



### Négyajtós változatok

(Gépjárműtől függően)

### Helyzetjelző világítás, féklámpa, irányjelző lámpák és tolatólámpák

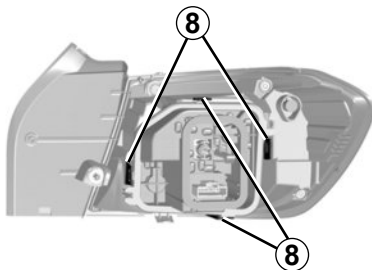
Lazítsa meg a csavart 7, majd vegye ki a hátsó lámpaegységet.



Az izzók nyomás alatt vannak, ezért a csere robbanásveszéllyel jár.

**Fennáll a sérülés veszélye.**

55598



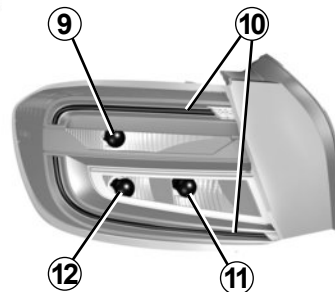
Húzza a fűleket 8 az izzótartók kivételéhez.

A visszaszereléshez végezze el a műveleteket fordított sorrendben, ügyelve arra, hogy a vezeték ne sérüljön meg.

Győződjön meg a nyelvecskék megfelelő rögzítettségéről.

A hatályos jogszabályoknak megfelelően ill. elővigyázatosságból: vásároljon márkaszervizben tartalék izzókészletet és biztosítékkészletet.

55585



### Izzótípus

**9 Féklámpa vagy járműtől függően helyzetjelző lámpa/féklámpa**

Izzó **P21/5W**.

**10 LED helyzetjelző lámpa**

(Gépjárműtől függően)

Forduljon márkaszervizhez

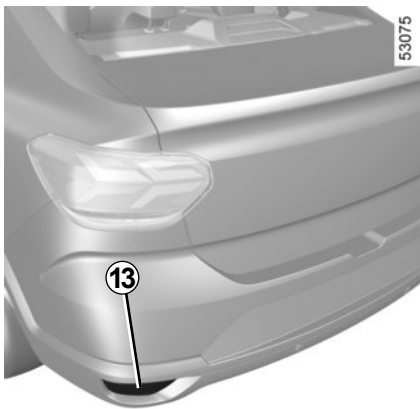
**11 Tolatólámpa**

Izzó **P21W**.

**12 Irányjelző lámpa**

Izzó **PY21W**.

## HÁTSÓ LÁMPÁK ÉS OLDALSÓ LÁMPÁK: izzócsere (3/8)



### Hátsó ködlámpa 13

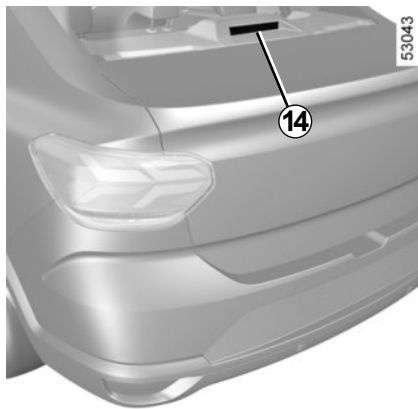
Mivel a hátsó lökhárító leszerelése szükséges, forduljon márkaszervizhez.

**Izzótípus 13: P21W.**



Az izzók nyomás alatt vannak, ezért a csere robbanásveszéllyel jár.

**Fennáll a sérülés veszélye.**

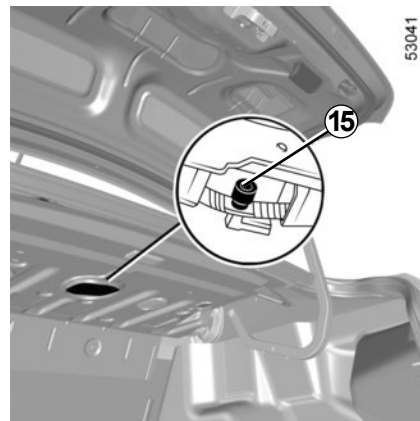


### Kiegészítő féklámpa 14

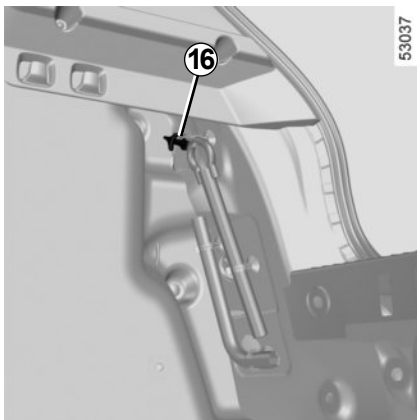
A **15** izzó a **14** harmadik féklámpa esetében a csomagtartón keresztül érhető el.

**Izzótípus 15: W16W.**

A hatályos jogszabályoknak megfelelően ill. elővigyázatosságból: vásároljon márkaszervizben tartalék izzókészletet és biztosítékkészletet.



## HÁTSÓ LÁMPÁK ÉS OLDALSÓ LÁMPÁK: izzócsere (4/8)



### Ötajtós változat

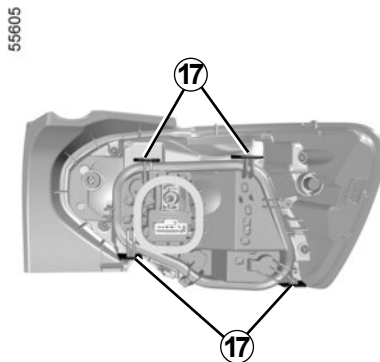
#### Helyzetjelző világítás, féklámpa, irányjelző lámpák és tolatólámpák

Lazítsa meg a csavart **16**, majd vegye ki a hátsó lámpaegységet.



Az izzók nyomás alatt vannak, ezért a csere robbanásveszéllyel jár.

**Fennáll a sérülés veszélye.**

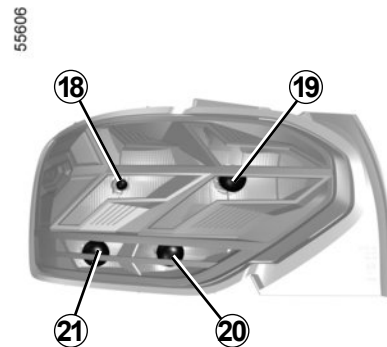


Húzza a fűleket **17** az izzótartók kivételéhez.

A visszaszereléshez végezze el a műveleteket fordított sorrendben, ügyelve arra, hogy a vezeték ne sérüljön meg.

Győződjön meg a nyelvecskék megfelelő rögzítettségéről.

A hatályos jogszabályoknak megfelelően ill. elővigyázatosságból: vásároljon márkaszervizben tartalék izzókészletet és biztosítékkészletet.



### Izzótípus

#### **18** Helyzetjelző lámpa

Izzó **W5W**.

#### **19** Helyzetjelző világítás/féklámpa

Izzó **P21/5W**.

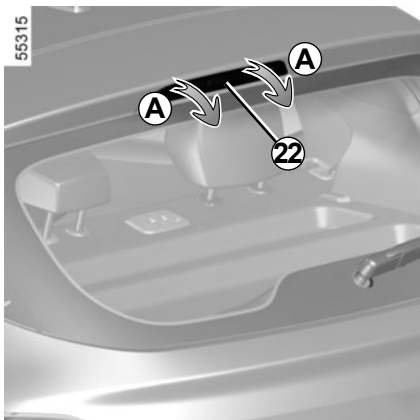
#### **20** Tolatólámpa

Izzó **P21W**.

#### **21** Irányjelző lámpa

Izzó **PY21W**.

## HÁTSÓ LÁMPÁK ÉS OLDALSÓ LÁMPÁK: izzócseré (5/8)



### Kiegészítő féklámpa 22

Laposvégű csavarhúzóval vagy hasonló eszközzel óvatosan pattintsa ki a féklámpát **22**, miközben nyomja a féklámpa felső felületét (**A** mozdulat). Kösse le a féklámpát.



Az izzók nyomás alatt vannak, ezért a csere robbanásveszéllyel jár.

**Fennáll a sérülés veszélye.**



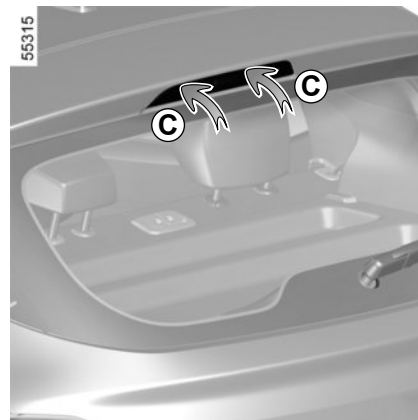
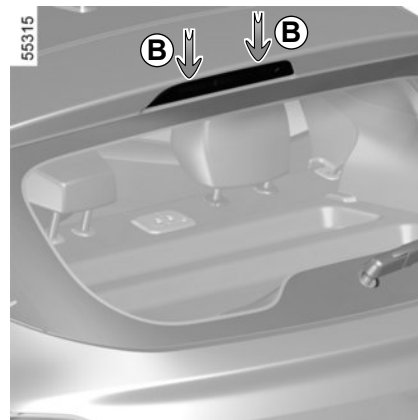
Keresse meg az izzót **23**.

### Izzótípus: **23: W16W.**

A visszahelyezéshez helyezze a féklámpát a légteterelőre.

Nyomja meg az alkatrész felső szélét (**B** mozdulat), majd nyomja addig a lámpa felületét azokon a helyeken, ahol a kapcsok vannak, amíg kattann (**C** mozdulat).

Azonban korlátozott elérhetősége miatt **javasoljuk, hogy ezt az izzót egy hivatalos kereskedővel cseréltesse ki.**



## HÁTSÓ LÁMPÁK ÉS OLDALSÓ LÁMPÁK: izzócsere (6/8)



53076

### Hátsó ködlámpa 24

Keresse meg a hátsó lökhárító alatti izzótar-  
tót, majd a gépjármű közepe felé való for-  
gatással csavarja le és távolítsa el az izzót.

**izzótípus 24: P21W.**



Ne érintse meg a kipufogót.  
**Égési sérülések veszélye.**

### Visszahelyezés

A visszaszereléshez végezze el a művelete-  
ket fordított sorrendben, ügyelve arra, hogy  
a vezeték ne sérüljön meg.

Az izzó visszahelyezése után ellenőrizze a  
megfelelő rögzülését.

Azonban korlátozott elérhetősége miatt **ja-  
vasoljuk, hogy ezt az izzót egy hivatalos  
kereskedővel cseréltesse ki.**

A hatályos jogszabályoknak megfele-  
lően ill. elővigyázatosságból: vásároljon  
márkaszervízben tartalék izzókészletet  
és biztosítékkészletet.



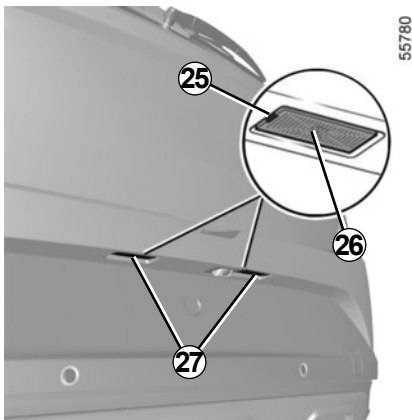
Az izzók nyomás alatt vannak,  
ezért a csere robbanásveszél-  
lyel jár.

**Sérülésveszély.**



Az elektromos berendezése-  
ken javítást vagy módosítást  
csak márkaszervíz végezhet,  
mert egy hibás csatlakoztatás  
az elektromos rendszer (a kábelek, és  
különösen a generátor) meghibásodá-  
sát eredményezheti. A szakszervízben  
ezenkívül minden, a javításhoz vagy a  
módosításokhoz szükséges alkatrész  
megtalálható.

## HÁTSÓ LÁMPÁK ÉS OLDALSÓ LÁMPÁK: izzócsere (7/8)



### Négy- és ötajtós változatok

#### Rendszámtábla világítása 27

Akassza ki a világítótestet **27**, megnyomva a nyelvet **25** egy laposvégű csavarhúzó segítségével.

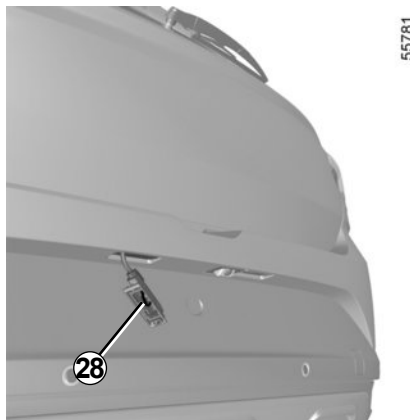
Akassza ki a fényvetőt **26** és vegye ki az izzót **28**.

**Izzótípus: W5W.**

#### LED rendszámtábla világítása 27

(Gépjárműtől függően)

Forduljon márkaszervizhez



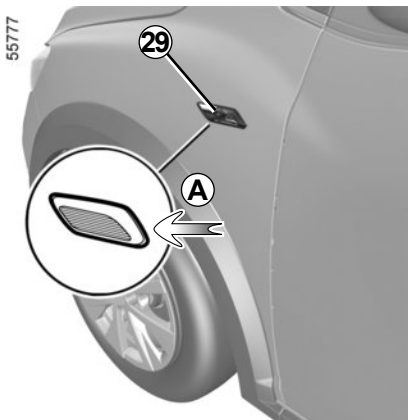
A hatályos jogszabályoknak megfelelően ill. elővigyázatosságból: vásároljon márkaszervizben tartalék izzókészletet és biztosítékkészletet.



Az izzók nyomás alatt vannak, ezért a csere robbanásveszéllyel jár.

**Fennáll a sérülés veszélye.**

## HÁTSÓ LÁMPÁK ÉS OLDALSÓ LÁMPÁK: izzócsere (8/8)



Akassza ki az **29** irányjelző lámpát, használjon laposfejű csavarhúzó, vagy hasonló szerszámot az **A** helyen, hogy az irányjelző lámpát a jármű külseje felé fordítsa.

Forgassa el a **30** foglalatot negyed fordulattal (**B** mozdulat), és vegye ki a **31** izzót (**C** mozdulat).

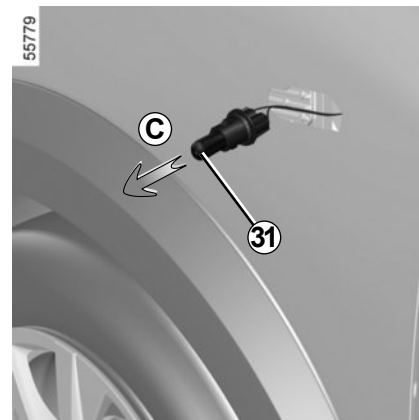
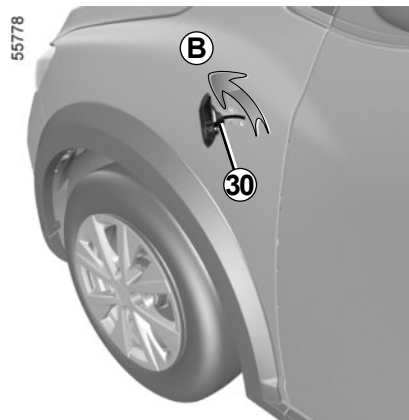
**Izzótípus: WY5W.**

Cserélje ki az izzót és szerelje vissza az oldalsó irányjelző lámpát.



Az izzók nyomás alatt vannak, ezért a csere robbanásveszéllyel jár.

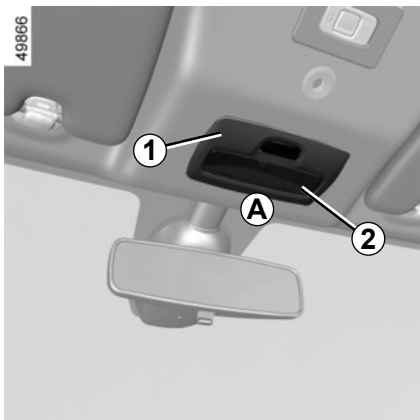
**Sérülésveszély.**



A hatályos jogszabályoknak megfelelően ill. elővigyázatosságból: vásároljon márkaszervízben tartalék izzókészletet és biztosítékkészletet.



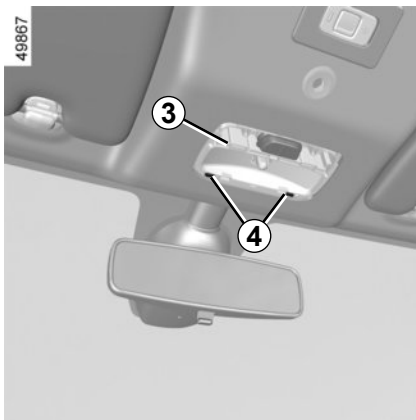
## BELSŐ VILÁGÍTÁS: izzócsere (1/4)



### Első mennyezetlámpa 1

- Pattintsa le a **2** búrát egy laposvégű csavarhúzó segítségével, amely itt helyezkedik el: **A**;
- pattintsa ki, és lazítsa meg az izzófoglalatot **3** a fűlek használatával **4**;
- távolítsa el az érintett izzót.

izzó típusa **5: W5W**.



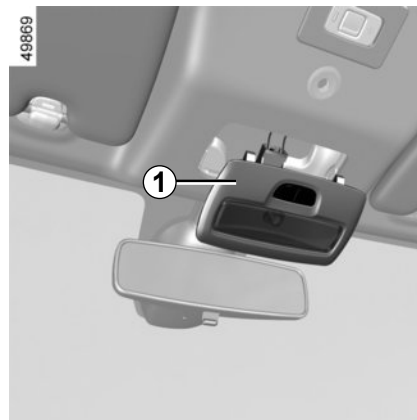
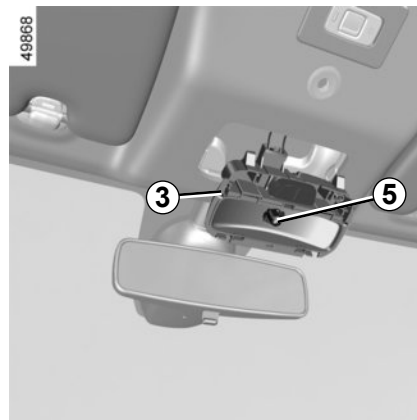
### Visszahelyezés

- Pattintsa rá a **2** búrát az izzófoglatra **3**;
- pattintsa be a belső világítást **1** kattanásig;
- ügyeljen rá, hogy a belső világítás megfelelően legyen rögzítve a helyén.

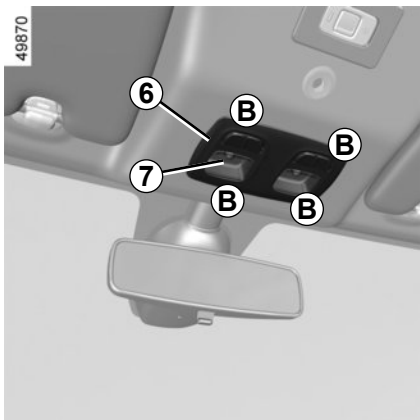


Az izzók nyomás alatt vannak, ezért a csere robbanásveszéllyel jár.

**Fennáll a sérülés veszélye.**



## BELSŐ VILÁGÍTÁS: izzócseré (2/4)

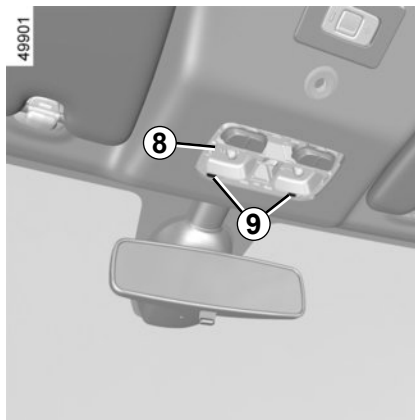


### Első térképolvató lámpák 6

(típustól függően)

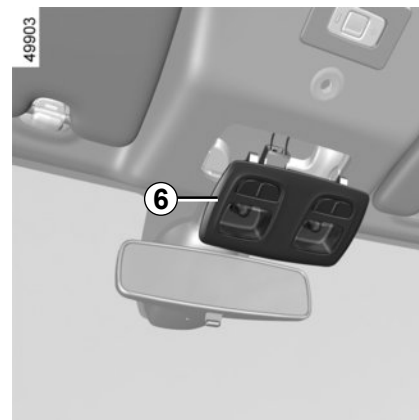
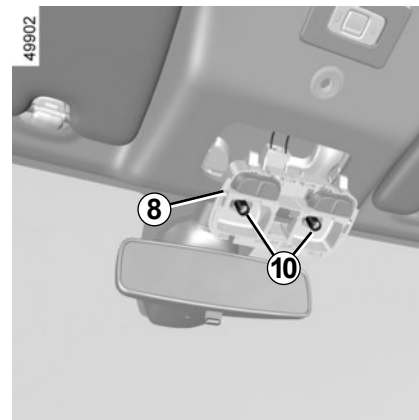
- Pattintsa ki a **7** búrát egy laposvégű csavarhúzó segítségével, amely itt helyezkedik el: **B**;
- pattintsa ki, és lazítsa meg az **8** izzófoglatot a **9** nyelvekkel;
- távolítsa el az érintett izzót.

Izzó típusa **10: W5W.**

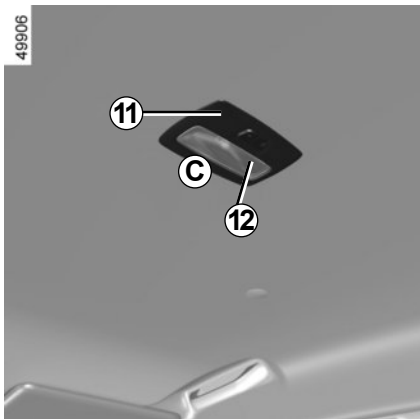


### Visszahelyezés

- Pattintsa rá a **7** búrát az izzófoglatra **8**;
- pattintsa be az olvasólámpa egységet **6** kattanásig;
- győződjön meg róla, hogy az olvasólámpa egység megfelelően rögzítve van a helyén.



## BELSŐ VILÁGÍTÁS: izzócsere (3/4)

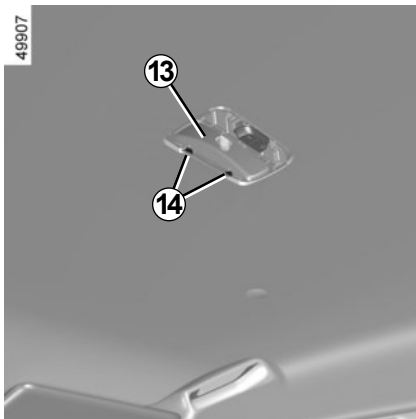


### Hátsó olvasólámpa 11

(típustól függően)

- Pattintsa ki a **12** búrát egy laposvégű csavarhúzó segítségével, amely itt helyezkedik el: **C**;
- pattintsa ki, és lazítsa meg az izzófoglalatot **13** a fülek használatával **14**;
- távolítsa el az érintett izzót.

Izzó típusa **15: W5W.**



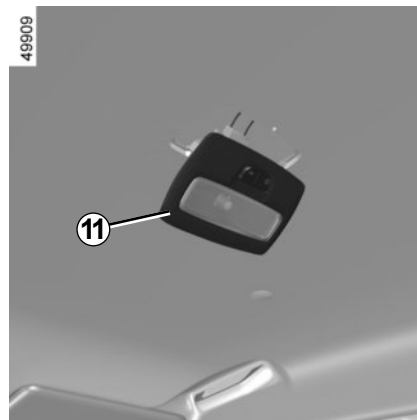
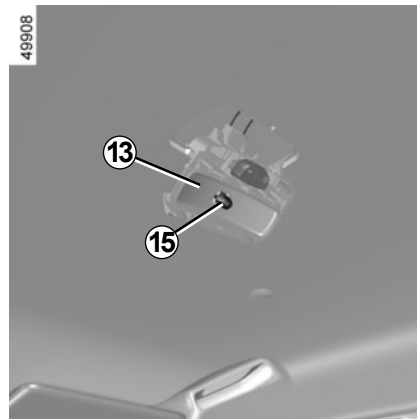
### Visszahelyezés

- Pattintsa rá a **12** búrát az izzófoglalatra **13**;
- pattintsa be az olvasólámpa egységet **11** kattanásig;
- győződjön meg róla, hogy az olvasólámpa egység megfelelően rögzítve van a helyén.



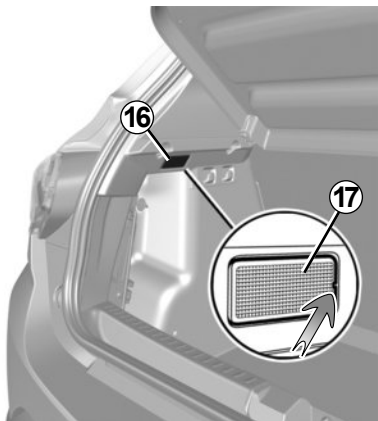
Az izzók nyomás alatt vannak, ezért a csere robbanásveszéllyel jár.

**Fennáll a sérülés veszélye.**



## BELSŐ VILÁGÍTÁS: izzócseré (4/4)

49904

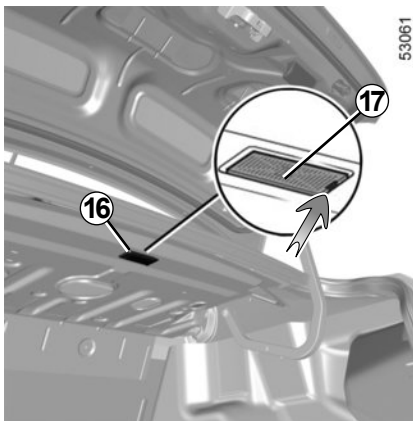


### A csomagtartó megvilágítása 16

Akassza ki a világitótestet **16** egy laposvégű csavarhúzó segítségével megnyomva a nyelvet **17**, a világitótést csomagtér belseje felé történő befordításához.

Húzza szét a csatlakozást.

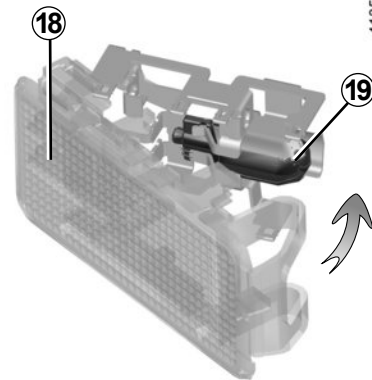
53061



Oldja ki a **18** burát, és férjen hozzá az **19** izzóhoz.

**Izzótípus 19: W5W.**

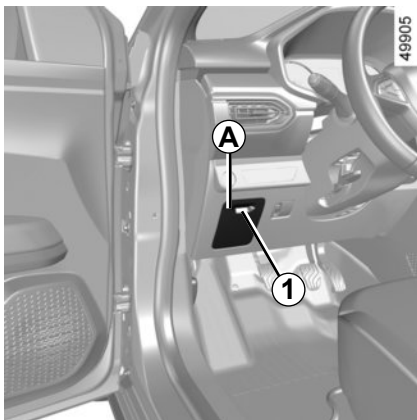
41352



Az izzók nyomás alatt vannak, ezért a csere robbanásveszéllyel jár.

**Fennáll a sérülés veszélye.**

## BIZTOSÍTÉKOK (1/3)

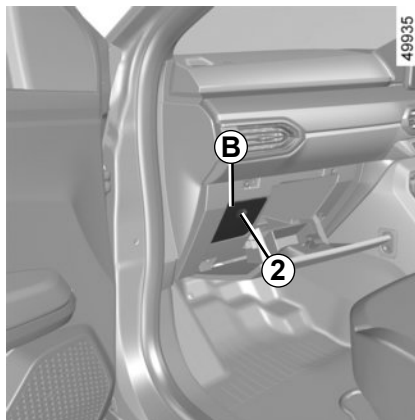


### Biztosítékdoboz

Ha egy elektromos berendezés nem működik, ellenőrizze a biztosítékokat.

Akassza ki a(z) **A** fedelet a(z) **1** horonnyal, vagy a gépkocsi típusától függően akassza ki a(z) **B** fedelet a(z) **2** horonnyal.

A gépkocsitól függően a biztosítékok azonosításához tekintse meg a(z) **A** vagy **B** fedél hátulján található kiosztási címkét, vagy tekintse meg az alábbi oldalakat.



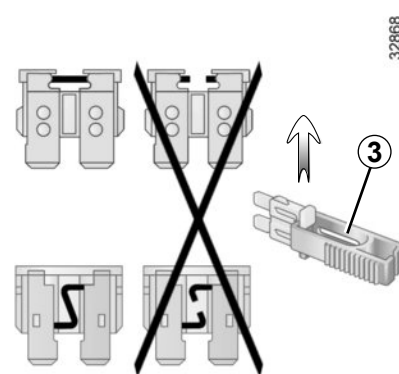
### Fogó 3

Vegye ki a biztosítékot a(z) **A** vagy **B** fedél hátulján található **3** csipeszszel.

A biztosíték a csipeszből oldalirányban csúsztható ki.

A szabad biztosítékhelyeket ne használja.

A hatályos jogszabályoknak megfelelően ill. elővigyázatosságból: vásároljon márkaszervízben tartalék izzókészletet és biztosítékkészletet.



Ellenőrizze a megfelelő biztosítékot, és **cserélje ki**, ha szükséges **az eredetivel megegyező értékű biztosítékkal**.

Ha túl nagy értékű biztosítékot használ, ez az elektromos hálózat túlmelegedését okozhatja (tűzveszély), ha valamilyen berendezés a normálnál többet fogyaszt.

## BIZTOSÍTÉKOK (2/3)

Az LPG biztosíték a biztosítékdobozban **A** vagy itt van: **B**

LPG-Biztosíték: Az LPG-körhöz vagy az LPG- és benzinkörhöz tartozó biztosíték.

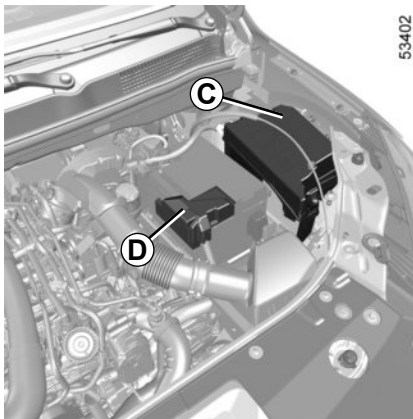


A beavatkozás során ügyeljen a forró motorra. A hűtőventilátor bármikor bekapcsolódhat.



A figyelmeztetőlámpa a motortérben emlékezteti erre.

**Fennáll a sérülés veszélye.**



53402

**Biztosítékok a motortérben: C és D**

Bizonyos funkciókat biztosítékok védenek, amelyek a motortérben találhatóak ezekben a **C** és **D** egységekben.

Mivel ehhez nehéz hozzáférni, **javasoljuk, a biztosítékcseré érdekében forduljon márkaszervizhez.**



Bármely, motortérben végzett művelet előtt ki kell kapcsolnia a gyújtást. ➔ 2.3 ➔ 2.5



Kapcsolja ki a Stop and Start funkciót, amikor a motortérben dolgozik.








A motorháztető kinyitása előtt győződjön meg arról, hogy az ablaktörlő-kapcsolókar kikapcsolt állapotban van.

**Fennáll a sérülés veszélye.**

## BIZTOSÍTÉKOK (3/3)

### Biztosítékok rendeltetése

Egyes biztosítékok megléte a gépjármű felszereltségi szintjének függvénye.

Szimbólum	Funkció
	Hangkürt
	Első ablakemelő, elektromos első ablakok
	Hátsó elektromos ablakemelő
	Féklámpák, utastéri központi egység
	Belső felső megvilágítás, csomagtér megvilágítása
	Multimédia csatlakozó
	Vonóhorog-csatlakozó
	Ablakmosó-szivattyú, kormánykerék mögötti kapcsolók
	Irányjelzők visszajelző lámpája, utastéri központi egység
	Szivargyújtó, segédberendezések csatlakozója
	Fűthető visszapillantó tükrök
	Visszapillantó tükrök elektromos vezérlése
	LPG

A biztosítékokat a rekeszben lévő azonosító címke segítségével azonosíthatja.

Egyes biztosítékok cseréjét csak képzett szakember végezheti el. Ezek a biztosítékok nem szerepelnek a címkén.

Csak a címkén szereplő biztosítékokhoz nyúljon.

## TÁVIRÁNYÍTÓ: akkumulátor (1/2)

53103



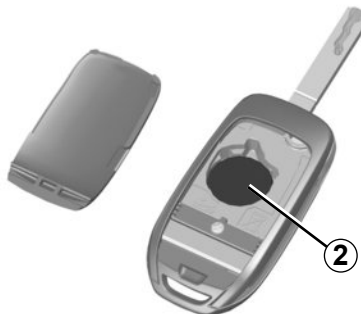
### Az elem cseréje

Nyissa ki a burkolatot a nyílásnál **1** egy laposvégű csavarhúzó vagy egy ahhoz hasonló szerszám segítségével, és cserélje ki az elemet **2**, figyelembe véve a fedél alján jelzett típust és a polaritást.



Ha ki kell cserélni őket, használja ugyanazt, vagy egy azonos típusú akkumulátort (forduljon egy márkaképviselőhöz).

43860



**Megjegyzés:** amikor az elemet cseréli, ne érintse a kulcs fedele alatt levő áramkört.

Ellenőrizze, hogy a burkolat megfelelően beakadt-e és a csavar megfelelően meg van-e húzva.

Az elemek megvásárolhatók a márkakereskedésekben, élettartamuk körülbelül két év.

Ügyeljen hogy az elem tiszta legyen: fennáll a rossz elektromos érintkezés lehetőségége.

### Működési rendellenességek

Ha az elem lemerült állapota nem teszi lehetővé a működést, továbbra is elindíthatja és bezárhatja/kinyithatja a gépkocsit ➔ 1.12.



## TÁVIRÁNYÍTÓ: akkumulátor (2/2)

26913



### Akkumulátorokhoz kapcsolódó óvintézkedések:

- az akkumulátorokat (új vagy használt) tartsa gyermekek elől elzárva;
- ne nyelje le az elemeket;

### **Kémiai égések kockázata, amelyek halálos kimenetelűek lehetnek.**

- szervezetbe jutás esetén minél előbb forduljon orvoshoz.



Csere során:

- győződjön meg arról, hogy az akkumulátorok megfelelően be vannak helyezve.

### **Robbanásveszély.**

- ha a fedél nem zár megfelelően, ne használja, és ne tartsa gyermekek elől elzárva.

A használt elemekkel ne szennyezze a környezetet. Adja le azokat egy használt elemek begyűjtésével foglalkozó szervezetnek.

## KÁRTYA: akkumulátor (1/2)

40303

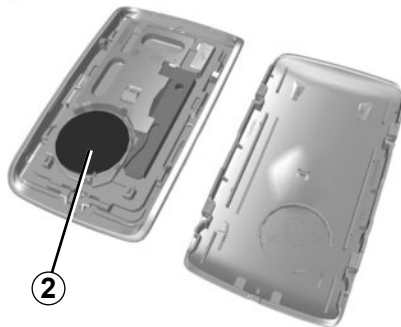


### Az elem cseréje

Ha a(z) „Kártya eleme lemerült” üzenet jelenik meg a műszerfalon, cserélje ki a kártyában lévő elemet:

- csúsztassa el a hátsó burkolat **1** lefelé, miközben nyomja a(z) **A** zónát;
- távolítsa el az elemet takaró fedelet **2**;
- az egyik oldalát megnyomva, a másikat kihúzva vegye ki az elemet;
- cserélje ki az irány és a fedélben látható sablon alapján.

43532



A felszerelés során végezze el fordított sorrendben a műveleteket, majd a gépkocsi közelében nyomja meg négyszer a kártya egyik gombját. Így az üzenet a következő indításkor már nem jelenik meg.

Ellenőrizze a fedél megfelelő rögzülését.

**Megjegyzés:** Ne nyúljon az elektromos áramkörhöz vagy a kártyán lévő érintkezőkhöz az elem cseréje során.

## Működési rendellenességek

Ha az elem lemerült állapota nem teszi lehetővé a működést, továbbra is elindíthatja és bezárhatja/kinyithatja a gépkocsit ► 1.12.



Csere során:

- győződjön meg arról, hogy az akkumulátorok megfelelően be vannak helyezve.

### Robbanásveszély.

- ha a fedél nem zár megfelelően, ne használja, és ne tartsa gyermekek elől elzárva.



Ha ki kell cserélni őket, használja ugyanazt, vagy egy azonos típusú akkumulátort (forduljon egy márkaképviselethez).

## KÁRTYA: akkumulátor (2/2)



### Akkumulátorokhoz kapcsolódó óvintézkedések:

- az akkumulátorokat (új vagy használt) tartsa gyermekek elől elzárva;
- ne nyelje le az elemeket;

### **Kémiai égések kockázata, amelyek halálos kimenetelűek lehetnek.**

- szervezetbe jutás esetén minél előbb forduljon orvoshoz.

Az elemek megvásárolhatók a márkakereskedésekben, élettartamuk körülbelül két év. Ügyeljen az elem tisztaságára, egyéb esetben fennáll a rossz elektromos érintkezés lehetősége.

26913



A használt elemekkel ne szennyezze a környezetet. Adja le azokat egy használt elemek begyűjtésével foglalkozó szervezetnek.

# AKKUMULÁTOR: hibaelhárítás (1/2)

## A szikra megelőzése érdekében

- Ellenőrizze, hogy az összes fogyasztó (mennyezeti lámpa stb.) ki legyen kapcsolva, mielőtt leköti vagy visszaköti az akkumulátort.
- az akkumulátor töltésekor kapcsolja ki a töltőt, mielőtt a kábelsarut leveszi vagy felteszi;
- ne tegyen fém tárgyakat az akkumulátorra, nehogy rövidzárlat keletkezzen a pólusok között;
- a motor leállítása után várjon legalább egy percet, mielőtt lekötné az akkumulátort;
- ügyeljen arra, hogy az akkumulátor beszerelése után az akkumulátor sarkait jól kösse vissza.



Bármely, motortérben végzett művelet előtt ki kell kapcsolnia a gyújtást. ➔ 2.3 vagy ➔ 2.5.

## A töltő csatlakoztatása

**A töltőberendezés legyen kompatibilis egy 12 voltos névleges feszültségű akkumulátorral.**

A kábelsarukat soha ne járó motornál vegye le. **Az akkumulátor töltésekor tartsa be a töltőberendezés használati utasításában foglaltakat.**



Az egyes akkumulátorok a feltöltési idő tekintetében eltérőek lehetnek, kérje a márkaszerviz tanácsát. Vigyázzon, hogy ne keletkezzen szikra, amely robbanást okozhat, és a töltést jól szellőző helyen végezze.

Súlyos sérülések is előfordulhatnak.



Legyen nagyon óvatos, ha az akkumulátorhoz nyúl, mert abban kénsav található, amely veszélyes a szemre és a bőrre.

Amennyiben az anyag a szemébe vagy a bőrére kerül, öblítse le bő vízzel, és szükség esetén forduljon orvoshoz.

Robbanásveszély miatt ne közelítsen nyílt lánggal vagy gyúlékony anyaggal az akkumulátorhoz, és kerülje a szikra-kepződést.

A beavatkozás során ügyeljen a forró motorra. A hűtőventilátor bármikor bekapcsolódhat.

Sérülésveszély.

## AKKUMULÁTOR: hibaelhárítás (2/2)

### Indítás idegen gépkocsi akkumulátoráról

Az indításhoz, ha másik gépjármű akkumulátorát kell használnia, szerezzen be alkalmas elektromos kábeleket (a méret fontos) márkaképviseletnél. Amennyiben indítókábelrel már rendelkezik, ellenőrizze az állapotukat.

**Mindkét akkumulátor névleges feszültsége egyformán 12 V legyen.** Annak az akkumulátornak a kapacitása (amperóra, Ah), amelyről az áramot veszi, legalább ugyanakkora legyen, mint a lemerült akkumulátoré.

Ügyeljen arra, hogy a két gépkocsi karosszériája között érintkezés ne legyen - ez esetben ugyanis a pozitív pólusok összekapcsolásakor rövidzárlat keletkezhet -, és ellenőrizze, hogy a lemerült akkumulátoron a kábelsaruk nem lazák-e. Kapcsolja ki a gyújtást a saját autóján.

Indítsa be az áramot szolgáltató gépkocsi motorját, és járassa a motort közepes fordulatszámom.



Rögzítse a pozitív kábelt (+) **A** a lemerült akkumulátoron található (+) sarura **1**, majd az áramot szolgáltató akkumulátor (+) sarujára **2**.

Rögzítse a negatív kábelt (-) **B** a (-) **3** csatlakozópontra az áramot adó akkumulátoron, majd a (-) **4** csatlakozópontra a lemerült akkumulátoron.

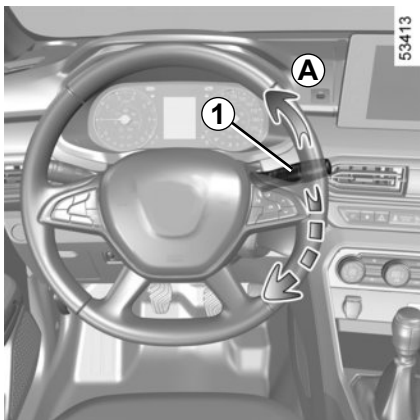
Indítsa szokásosan a motort. Amint beindult, kösse le az **A** és **B** kábeleket fordított sorrendben (**4-3-2-1**).



Vigyázzon arra, hogy a kábelek között **A** és **B** ne legyen érintkezés, és hogy a pozitív kábel **A** ne érintkezzen az áramadó gépkocsi fém részeivel.

Sérülésveszély és/vagy a gépkocsi károsodásának veszélye.

## ABLAKTÖRLŐ LAPÁTOK: csere (1/2)

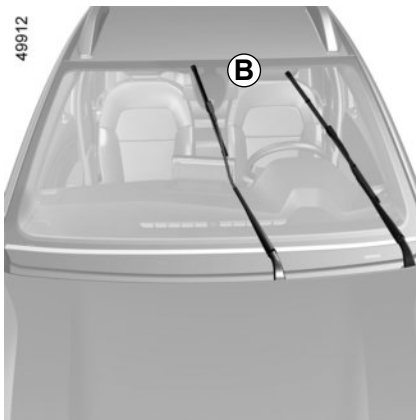


### A 2. ablaktörő lapátok cseréje

Az ablaktörők cseréjéhez először állítsa azokat **B** szervizelési helyzetbe.

#### Járó motornál vagy bekapcsolt gyújtásnál:

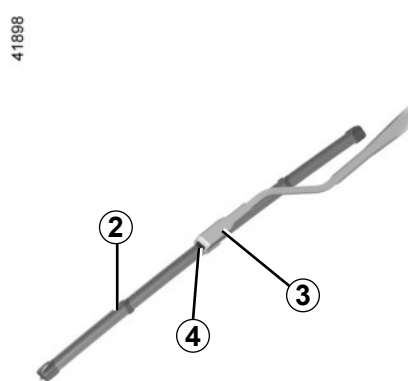
- állítsa az **1** kapcsolókart **A** helyzetbe kétszer egymás után (egyszeri törlés): az ablaktörő lapátok megállnak a **B** helyzetben, a motorháztetőtől távolabb;
- emelje fel az ablaktörő karját **3**;
- engedje le a **4** fület, majd távolítsa el a **2** lapátot.



### Visszahelyezés

A(z) **2** ablaktörő lapát visszaszereléséhez helyezze be a **3** kart a helyére, majd kattanásig akassza be. Vigyéljen arra, hogy a lapát jól rögzüljön a helyén.

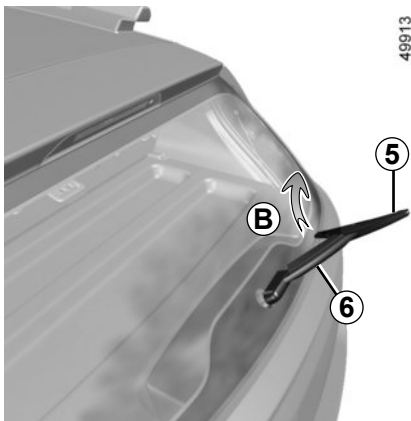
A lapátok legelső helyzetbe való visszaállításához győződjön meg arról, hogy a szélvédő lapátok a szélvédőre vannak hajtva, majd állítsa az **1** kapcsolókart **A** helyzetbe (egyszeri törlés): az ablaktörő lapátok a gyújtás kikapcsolásakor visszatérnek a szélvédőre.



Ügyeljen az ablaktörő lapátok állapotára. Élettartamuk Öntől függ:

- tisztítsa meg rendszeresen az ablaktörőlapátokat, az első és hátsó szélvédőket szappanos vízzel;
- ha a szélvédők szárazak, ne működtesse az ablaktörőket;
- ha a gépjármű hosszabb időn át használaton kívül van, az ablaktörő lapátokat hajtsa fel a szélvédőkről.

## ABLAKTÖRLŐ LAPÁTOK: csere (2/2)



### A hátsó ablaktörő lapát 5

A kapcsolókar kikapcsolt helyzetében:

- emelje fel az ablaktörő karját **6**;
- forgassa el a lapátot vízszintesen addig **5** (**B** mozdulat), amíg kipattan;
- akassza ki a lapátot, meghúzva.

### Visszahelyezés

Az ablaktörő lapátok felszereléséhez a fent leírtakkal ellenkező sorrendben járjon el. Ügyeljen arra, hogy a lapát jól rögzüljön a helyén.

Ügyeljen az ablaktörő lapátok állapotára.

- tisztítsa meg rendszeresen az ablaktörőlapátokat, az első és hátsó szélvédőket szappanos vízzel;
- ha a szélvédők szárazak, ne működtesse az ablaktörőket;
- ha a gépjármű hosszabb időn át használaton kívül van, az ablaktörő lapátokat hajtsa fel a szélvédőkről.



– Fagy esetén győződjön meg róla, hogy az ablaktörő lapátok nem fagytak-e rá az ablakra (az ablaktörő motorja túlmelegedhet).

- Ügyeljen az ablaktörő lapátok állapotára. Ha már nem törölnek tökéletesen, cserélje ki őket (általában évente).

A lapát cseréje során, ha azt már eltávolította, ügyeljen arra, hogy a kar ne essen vissza az ablakra: betörhet.



Az ablaktörőlapát cseréje előtt ellenőrizze, hogy a kapcsolókar kikapcsolt helyzetben van-e.

**Sérülésveszély.**

## VONTATÁS: autómentés (1/3)

A vontatás elvégzése előtt állítsa a sebességváltót üres állásba (helyzet **N** az automata sebességváltóval felszerelt járművek esetén), oldja fel a kormányzarat, majd engedje fel a rögzítőféket.

### A kormányzár kioldása

Tegye a kulcsot a gyújtáskapcsolóba, állítsa „Be” állásba, vagy a jármű típusától függően -, ha a kártya az utastérben van, tartsa lenyomva körülbelül a motor indítógombját körülbelül **két másodpercig**.

Állítsa vissza a kart üres állásba (**N** állás automata sebességváltóval felszerelt gépkocsi esetén).

A kormányzár kinyílik, a gépkocsi segédberendezés funkciói táplálást kapnak: használhatja a jármű jelzőfényeit (irányjelzők, féklámpák stb.). Éjszaka a gépjárművet ki kell világítani.

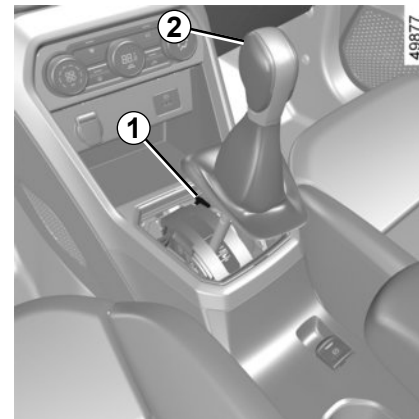
Gépkocsitól függően a vontatás befejeztével nyomja meg kétszer a motor indítógombját (akkumulátor lemerülésének a veszélye).

A vontatás hatályos szabályait feltétlenül tartsa be. Ha a vontatást Ön végzi, a gépjárműve által vontatható tömeget nem lépheti túl. ➔ 6.8.

### Automata sebességváltóval rendelkező gépkocsi vontatása, mechanikus kar

A gépjárművet platón vagy felemelt első kerekekkel vontatva szállítsa.

**Csak kivételes körülmények között** vontatható a gépkocsi négy keréken, ebben az esetben is csak előrementben és üres fokozatban **N**, 80 km-nél rövidebb távon, legfeljebb 25 km/h sebességgel.



**Indításkor**, ha a kar **P** állásban ragad a fékpedál lenyomásakor (például az akkumulátor lemerülése esetén), kézzel is kiengedheti a kart a meghajtott kerekek feloldása érdekében. Ehhez akassza ki a gumiharang alját, és nyomja meg a **1** gombot a karon lévő **2** gomb egyidejű megnyomása mellett, a kar feloldásához, és **N** állásba való váltáshoz.

A lehető leghamarabb forduljon márkaszervízhez.

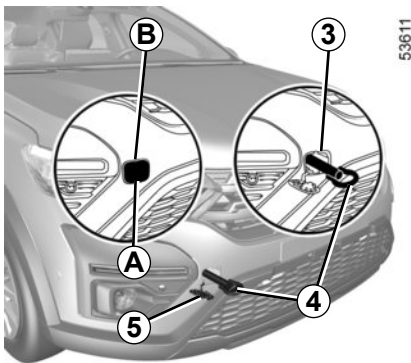


Vontatás közben hagyja a kártyát a gépkocsiban.

**A kormányzár bekapcsolódásának veszélye.**



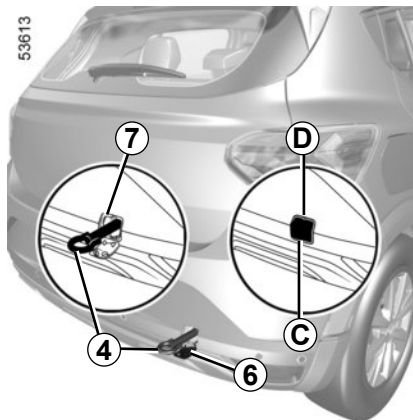
## VONTATÁS: autómentés (2/3)



Vontatáshoz kizárólag az első vontatási pontokat 3 és a hátsó vontatási pontokat 7 használja (soha ne a féltengelyt vagy a gépjármű egyéb részeit). A vonószemek kizárólag vízszintes vontatásra alkalmasak. Segítségükkel soha ne kísérelje meg – akár közvetlenül, akár közvetve – a gépkocsi felemelését.



Leállított motor esetén a kormányszervo és a fékszervo nem működik.



### Hozzáférés a vontatási pontokhoz

#### Első vontatási pont (Gépjárműtől függően)

Nyomja meg a területet **A** a fedél felső részének eltávolításához, majd helyezzen be egy lapos pengéjű szerszámot a területbe **B** hogy kinyissa a fedelet **5**.

#### Hátsó vontatási pont (Gépjárműtől függően)

Nyomja meg a területet **C** a fedél felső részének eltávolításához, majd helyezzen be egy lapos pengéjű szerszámot a területbe **D** hogy kinyissa a fedelet **6**.



Ellenőrizze, hogy a vonószem megfelelően van-e felcsavarozva.

**Fennáll a vontatott tárgy elvesztésének veszélye.**



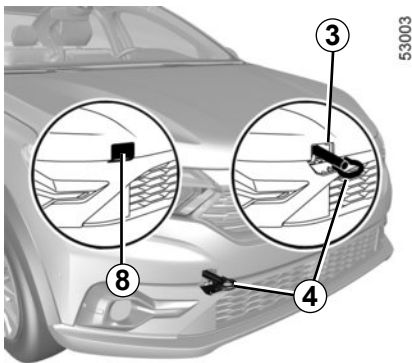
– Merev vonórudat használjon. Kötél vagy kábel használata esetén (amikor ez megengedett), szükséges, hogy a vontatott jármű fékezhető legyen.

- Nem lehet vontatni olyan járművet, amelynek az úton való haladási képessége megváltozott.
- Kerülje a vontatás során a rángatást, károsodhat a gépjármű.
- Minden esetben ajánlott, hogy ne lépje túl **25 km/h** sebességet.



Soha ne hagyja széljél a szerszámokat a gépjárműben, ezek fékezéskor elszabadulhatnak.

## VONTATÁS: autómentés (3/3)



### Hozzáférés a vontatási pontokhoz (folytatás)

#### Első vontatási pont

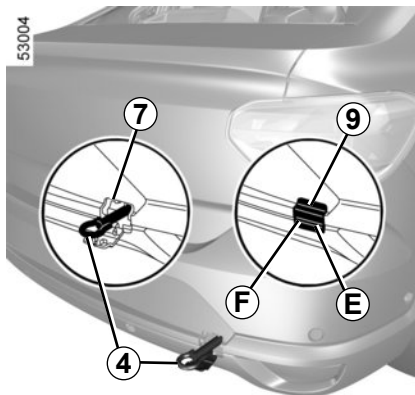
(Gépjárműtől függően)

Akassza ki a burkolatot **8**, egy lapos végű szerszámot vezetve be a burkolat alá.

#### Hátsó vontatási pont

(Gépjárműtől függően)

Nyomja meg a területeket **E** és **F** egyidejűleg a fedél kinyitásához **9**.



**Csavarja be a vonószemet 4 teljesen:** először kézzel ütközésig, majd a kerékcsavarkulccsal húzza meg.

Csak a vonószemet **4** és a kerékcsavarkulccsal használja ➔ 5.8.



Ellenőrizze, hogy a vonószem megfelelően van-e felcsavarozva.

**Ellenkező esetben fennáll a vontatott tárgy elvesztésének veszélye.**



Leállított motor esetén a kormányszervo és a fékszervo nem működik.

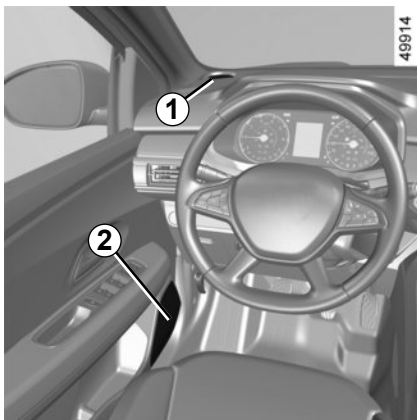


Soha ne hagyja széjjel a szerszámokat a gépjárműben, ezek fékezéskor elszabadulhatnak.



- Merev vonórudat használjon. Kötél vagy kábel használata esetén (amikor ez megengedett), szükséges, hogy a vontatott jármű fékezhető legyen.
- Nem lehet vontatni olyan járművet, amelynek az úton való haladási képessége megváltozott.
  - Kerülje a vontatás során a rángatást, károsodhat a gépjármű.
  - Minden esetben ajánlott, hogy ne lépje túl **25 km/h** sebességet.

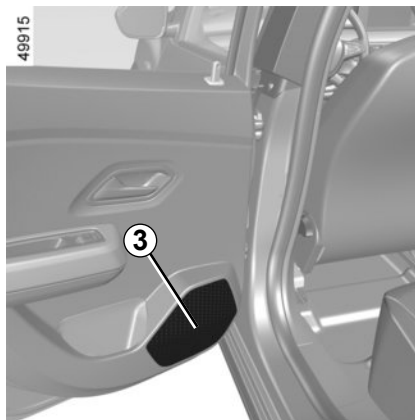
## RÁDIÓ-ELŐKÉSZÍTÉS



Amennyiben gépjárművében nincs audió rendszer, a rádió-előkészítés a következő elemek helyét foglalja magában:

- **1** első hangszórók és **2** ;
- **3** hátsó hangszórók.

A beszereléséhez forduljon márkaszervizhez.



- Minden esetben pontosan tartsa be a gyártó által mellékelt útmutató utasításait.
- Az, hogy a márkakereskedésekben kapható tartóelemek és kábelek közül Önnek mire van szüksége, gépkocsijának felszereltségi fokától és autórádiója típusától függ. Forduljon bizalommal tanácsért márkaszervizhez.
- A jármű elektromos hálózatába vagy a rádió áramkörébe való mindenféle beavatkozást csak a márkaszakszerviz munkatársa végezhet, mert egy rossz csatlakoztatás az elektromos rendszer meghibásodását vagy másik csatlakoztatott elektromos eszköz meghibásodását okozhatja.



## **Elektromos és elektronikus berendezések**

Ilyen típusú kiegészítő berendezés felszerelése előtt (különösen az adó-vevő készülékek esetén: frekvencia tartomány, teljesítményszint, antenna helyzete stb.), győződjön meg, hogy a készülék kompatibilis-e gépjárművével. Kérjen tanácsot a márkaszervizben.

A csatlakoztatott berendezések teljesítménye legfeljebb 120 W lehet. **Tűzveszély.** Ha egyszerre több csatlakozó van használatban, a csatlakoztatott berendezések összteljesítménye nem haladhatja meg a 180 wattot.

A jármű elektromos rendszerében bármilyen beavatkozást csak a márkaszerviz munkatársa végezhet, mert egy rossz csatlakoztatás az elektromos rendszer meghibásodását és/vagy a csatlakoztatott elektromos eszközök meghibásodását okozhatja.

Elektromos berendezés utólagos beszerelése esetén ellenőrizze, hogy az eszközt biztosíték védi-e. Határozza meg a biztosíték helyét és a szükséges biztosíték értékét.

## **A diagnosztikai csatlakozó használata**

Elektronikus berendezések használata a diagnosztikai csatlakozón a gépjármű-elektronikai rendszerek súlyos zavarát okozhatja. Saját biztonsága érdekében javasoljuk, hogy csak a gyártó által jóváhagyott elektronikus berendezéseket használjon, kérdés esetén forduljon a márkaképviselőhöz. **Súlyos baleset veszélye.**

## **Emitter készülékek használata/vevőegységek (telefonok, CB rádiók stb.).**

A beépített antennával ellátott telefonok és CB rádiók interferenciát okozhatnak a többi, eredetileg felszerelt elektromos készülékkel. Ajánlatos ezért ezekhez a készülékekhez külső antennát használni. **Felhívjuk a figyelmét arra, hogy tartsa be az ilyen berendezések használatával kapcsolatos helyi előírásokat.**

## **Kiegészítő berendezések utólagos felszerelése**

Amennyiben kiegészítő berendezéseket kíván felszereltetni a gépkocsijára: forduljon a márkaképviselőhöz. A jármű kifogástalan működése és mindenfajta biztonsági kockázat elkerülése érdekében azt tanácsoljuk, hogy csak a gyártó által kifejlesztett berendezéseket használjon, amelyek az Ön járművéhez valók és minőségüket a gyártó garantálja.

Amennyiben lopásgátló rudat használ, azt kizárólag a fékpedálra szerelje fel.

## **A vezetés zavarása**

A vezető oldalán csak a típusnak megfelelő, olyan kiegészítő szőnyeget használjon, amely illeszkedik a gépkocsi előzetesen felszerelt elemeihez. Rendszeresen ellenőrizze a szőnyeg rögzítését. Ne tegyen egymásra több szőnyeget. **A pedálok beakadásának veszélye.**

## MŰKÖDÉSI RENDELLENESSÉGEK (1/7)

### Kártyával

### LEHETSÉGES OKOK

### MI A TEENDŐ?

A gépkocsi ajtajai nem záródnak be vagy nem nyílnak ki.

A kártya eleme kimerült.

Cserélje ki az elemet. Továbbra is bezárhatja/kinyithatja és elindíthatja a gépkocsit. ➔ 1.12 és ➔ 2.3 vagy ➔ 2.5.

Ha a kártyával azonos frekvencián más berendezés működik (pl. mobiltelefon).

Kapcsolja ki ezeket a készülékeket vagy használja a mellékelt kulcsot. ➔ 1.12.

A jármű erős elektromágneses mezőben van.

Használja a kártyába beépített kulcsot ➔ 1.12.

Gépjármű akkumulátora lemerült.

A műszerfalon megjelenik a „Kártyát a zónára + START” üzenet.

Helyezze a kártyát a megfelelő területre ➔ 2.5 majd nyomja meg a START gombot.

A gépkocsi be van indítva.

Járó motornál a kártya nyitó/záró gombjai nem aktívak. Kapcsolja ki a gyújtást.

## MŰKÖDÉSI RENDELLENESSÉGEK (2/7)

Az alábbi tanácsok segítségével átmenetileg gyorsan el tudja háritani az esetlegesen előadódó hibákat. Biztonsági okokból azonban azt javasoljuk, hogy ezután minél előbb keresse fel a legközelebbi márkaszervizt.

A távirányító használata	LEHETSÉGES OKOK	MI A TEENDŐ?
A távirányítóval nem lehetséges az ajtózárak kinyitása vagy bezárása.	A távirányító eleme lemerült.	Használja a kulcsot.
	Ha a távirányítóval azonos frekvencián más be- rendezés működik (pl. mobiltelefon).	Kapcsolja ki ezeket a készülékeket vagy használja a kulcsot.
	A jármű erős elektromágneses mezőben van. Lemerült az akkumulátor.	Cserélje ki az elemet. Továbbra is bezárhatja/ kinyithatja és elindíthatja a gépkocsit. ➡ 1.12 és ➡ 2.3 vagy ➡ 2.5.
	A gépkocsi be van indítva.	Járó motornál a kulcs nyitó/záró gombjai nem aktívak. Kapcsolja ki a gyújtást.
	Szinkronizálatlan a távirányító.	Nyissa ki a vezető ajtaját a kulcsot az ajtózárhoz illesztve, majd indítsa el a motort a távirányító szinkronizálásához.

## MŰKÖDÉSI RENDELLENESSÉGEK (3/7)

<b>A motort indítja</b>	<b>LEHETSÉGES OKOK</b>	<b>MI A TEENDŐ?</b>
A kijelzőegység visszajelzőlámpái halványan vagy nem világítanak, az indítómotor nem működik.	Nem megfelelően meghúzott, lekötött vagy oxidálódott akkumulátor-saruk.  Lemerült vagy használaton kívüli akkumulátor.	Húzza meg, kösse vissza vagy tisztítsa meg, ha oxidálódott.  Csatlakoztasson külső akkumulátort a lemerülthe. ➔ 5.40 vagy szükség szerint cserélje ki az akkumulátort. Ne tolja az autót bekapcsolt kormányzárral.
A motor nem indul.	Hibás rendszer. Nem teljesülnek az indítás feltételei. A kártya „szabad kéz” funkciója nem működik.	Forduljon a márkaképviselőhöz. ➔ 2.3 vagy ➔ 2.5. Helyezze a kártyát az e célra kialakított mélyedésbe a közepső konzolon. ➔ 2.3 vagy ➔ 2.5.
A gépkocsi álló helyzetében, hideg motornál az alajárati fordulatszám magas.	Benzinmotoros változatnál ez nem feltétlenül egy hiba. Okozhatja a motor hőmérséklet-növekedése.	A motor alajárati fordulatszámának körülbelül egy perc elteltével csökkennie kell. Különben ezt egy másik hiba okozhatja. Forduljon márkaszervizhez.
A motor nem áll le.	Kártya nem érzékelhető.  Elektronikus hiba.	Helyezze a kártyát az e célra kialakított mélyedésbe a közepső konzolon. Nyomja meg hosszan az indítógombot.  Nyomja meg az indítógombot 3 alkalommal gyorsan vagy tartsa lenyomva.
A kormányzár zárva marad.	Rögzült kormány.  Hibás elektromos rendszer.	Mozgassa a kormányt a motorindító gomb megnyomása közben (vagy a gépkocsi típusától függően a gyújtáskapcsoló működtetése közben) ➔ 2.3.  Forduljon a márkaképviselőhöz.

## MŰKÖDÉSI RENDELLENESSÉGEK (4/7)

Menet közben	LEHETSÉGES OKOK	MI A TEENDŐ?
Rezgések.	Roszul felfújt gumik, rosszul kiegyensúlyozott vagy hibás gumik.	Ellenőrizze a levegőnyomást, ha nem ez a probléma, ellenőriztesse márkaszervizben az állapotukat.
Fehér füst a kipufogóból.	Dízelüzemű gépkocsik esetén ez nem feltétlenül jelent rendellenességet, a füstöt a részecskeszűrő regenerálása is előidézheti.  Benzinmotoros változatnál ez nem feltétlenül egy hiba. A külső időjárási viszonyoktól függően (hideg, páratartalom stb.) füst keletkezhet erős gyorsításkor.	➔ 2.17.  Csökkentse a motor fordulatszámát, és kerülje a hirtelen gyorsításokat, hogy a füst fokozatosan eltűnjön. Különben ezt egy másik hiba okozhatja. Forduljon márkaszervizhez.
Füst a motorházból.	Rövidzárlat vagy a hűtőrendszer szivárgása.	Álljon meg, kapcsolja ki a gyújtást, távolodjon el a gépjárműtől, és forduljon márkaszervizhez.
Az olajnyomást ellenőrző lámpa kigyullad:		
kanyarban vagy fékezéskor	Az olajsint túl alacsony.	Töltse fel a motorolajat ➔ 4.5.
későn alszik el, vagy gyorsításkor égve marad	Az olajnyomás nem megfelelő.	Álljon meg, forduljon márkaszervizhez.



## MŰKÖDÉSI RENDELLENESSÉGEK (5/7)

Menet közben	LEHETSÉGES OKOK	MI A TEENDŐ?
A kormány felkeményedik.	A szervó túlmelegszik.  Az elektromos motortámogató meghibásodása.  A támogató rendszer meghibásodása.	Vezessen óvatosan rövid ideig tartó sebesség esetén, legyen tudatában a kormánykerék elforgatási erejével.  Forduljon a márkaképviselőhöz
A motor túlságosan melegszik. A hűtőfolyadék hőmérsékletét jelző mutató a figyelmeztető zónában van és a visszajelzőlámpa <b>STOP</b> világít.	A hűtőventilátor nem működik.  Hűtőfolyadék szivárgása.	Álljon meg a gépjárművel, állítsa le a motort, forduljon márkaszervizhez.  Ellenőrizze a hűtőfolyadék-tartályt: legyen benne folyadék. Ha nincs benne, sürgősen forduljon a legközelebbi márkaszervizéhez.
A hűtőfolyadék tartályában a folyadék bugyog.	Mechanikus hiba: a hengerfejtömítés meghibásodott.	Állítsa le a motort. Forduljon márkaszervizhez.



**Radiátor:** a hűtőfolyadék jelentős hiánya esetén fontos, hogy ne töltsön utána hideg folyadékkal, ha a motor forró. Minden, a hűtőrendszeren végzett olyan javítás után, amelynek során - akár csak részben is - le kellett engedni a hűtőfolyadékot, a hűtőrendszert megfelelő mennyiségű és típusú új hűtőfolyadékkal kell feltölteni. Emlékeztetjük arra, hogy feltétlenül a műszaki előírásainknak megfelelő anyagot használjon.

## MŰKÖDÉSI RENDELLENESSÉGEK (6/7)

<b>Elektromos segédberendezések</b>	<b>LEHETSÉGES OKOK</b>	<b>MI A TEENDŐ?</b>
Az ablaktörlő nem működik.	Az ablaktörlőlapát letapadt.	Az ablaktörlő használata előtt szabadítsa ki a lapátot.
	Hibás áramkör.	Forduljon a márkaképviselőhöz.
	Kiégett biztosíték.	Cserélje ki a biztosítékot, vagy cseréltesse ki ➔ 5.33.
Az ablaktörlő nem áll meg.	Az elektromos kapcsolók hibásak.	Forduljon a márkaképviselőhöz.
Az irányjelző túl gyorsan villog.	Kiégett a hátsó izzó.	➔ 5.21
Az irányjelzők nem működnek.	Hibás áramkör vagy kapcsoló.	Forduljon a márkaképviselőhöz.
	Kiégett biztosíték.	Cserélje ki a biztosítékot, vagy cseréltesse ki ➔ 5.33.
A fényszórók nem gyulladnak ki vagy nem alszanak ki.	Hibás áramkör vagy kapcsoló.	Forduljon a márkaképviselőhöz.
	Kiégett biztosíték.	Cserélje ki a biztosítékot, vagy cseréltesse ki ➔ 5.33.

## MŰKÖDÉSI RENDELLENESSÉGEK (7/7)

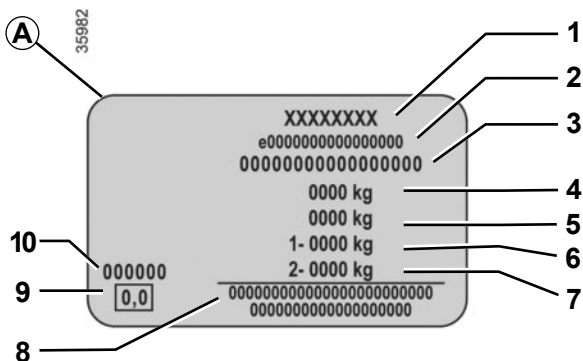
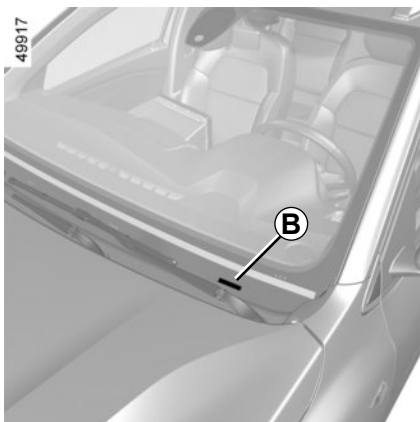
Elektromos segédberendezések	LEHETSÉGES OKOK	MI A TEENDŐ?
Lecsapódás nyomai a fényszórókban vagy a hátsó lámpákban.	A lecsapódás nyomait természetes jelenségek is előidézhetik, például a hőmérséklet változás és a nedvesség. Ebben az esetben a pára a lámpa bekapcsolása után fokozatosan megszűnik.	
Az első biztonsági övek becsatolására figyelmeztető visszajelző-lámpa kigyulladása nem felel meg az övek állapotának.	Egy tárgy szorult a padlólemez és az ülés közé, és zavarja az érzékelő működését.	Távolítson el minden tárgyat az első ülések alól.



## 6. fejezet: *Műszaki adatok*

Gépjármű azonosító tábla .....	6.2
Motorazonosító tábla .....	6.3
Méretetek .....	6.4
A motor jellemzői .....	6.6
Tömegadatok .....	6.8
Vontatható tömeg .....	6.8
Cserealkatrészek és javítás .....	6.10
karbantartás igazolása .....	6.11
Rozsdásodás elleni átvizsgálás .....	6.17

# GÉPJÁRMŰ AZONOSÍTÓ TÁBLA



**Minden levelében vagy megrendelésében tüntesse fel a gyártmánytáblán lévő adatokat.**

**Az információk megléte és feltüntetésének helye gépkocsitól függően változik.**

## Gyártmánytábla A

- 1 A gyártó neve.
- 2 Közösségi tervezési szám vagy honosítási szám.
- 3 Azonosító szám.

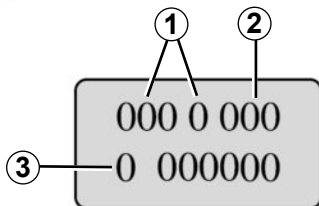
**Gépkocsitól függően ezt az információt a jelölés B tartalmazza.**

- 4 MMAC (engedélyezett maximális rakodó tömeg).
- 5 MTR (Maximális Gördülő Tömeg: a jármű terheléssel és vontatmánnyal).
- 6 MMTA (megengedett maximális terhelés) az első tengelyen.
- 7 A hátsó tengely megengedett legnagyobb terhelése.
- 8 A partnerségi vagy kiegészítő feliratoknak fenntartva.
- 9 Nem használatos.
- 10 Fényezés kódja (színkód).

# MOTORIZONOSÍTÓ TÁBLÁK

33293

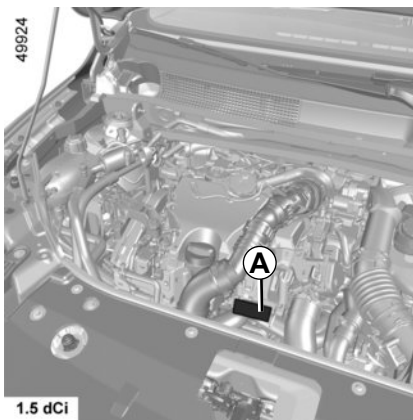
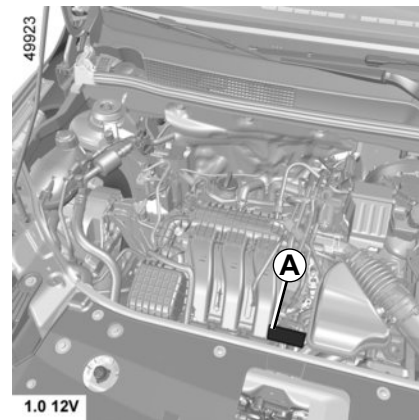
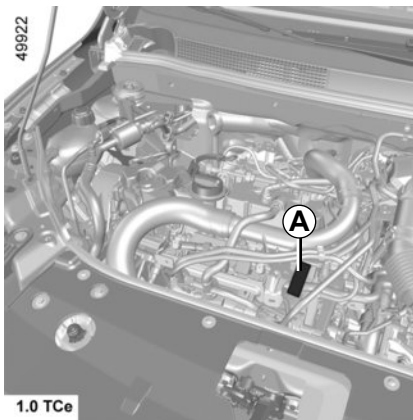
A



**Minden levelében vagy megrendelésében tüntesse fel a motorazonosító táblán vagy címkén A lévő adatokat.**

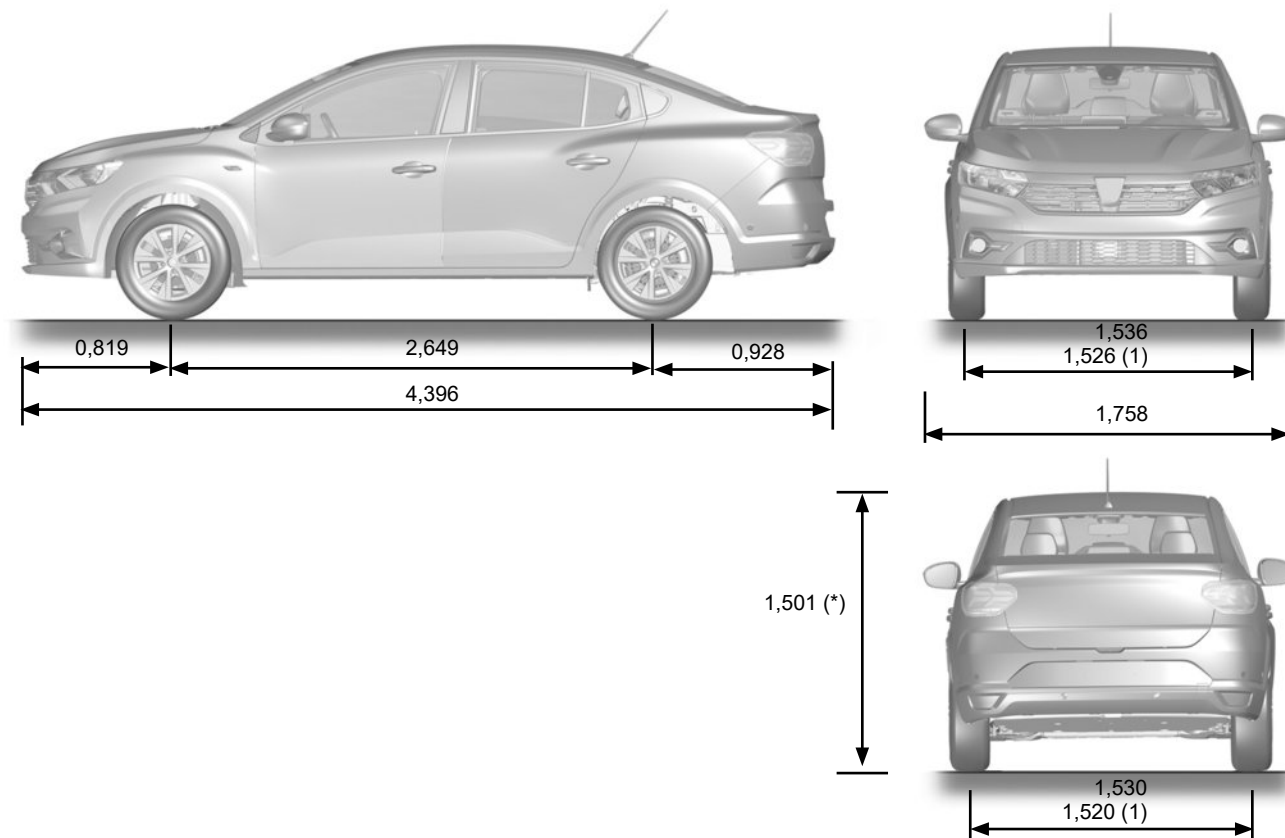
(a tábla helye a motor típusától függ)

- 1 A motor típusa.
- 2 Motor jelzőszáma.
- 3 A motor gyártási száma.



## MÉRETEK (méterben megadva) (1/2)

49926



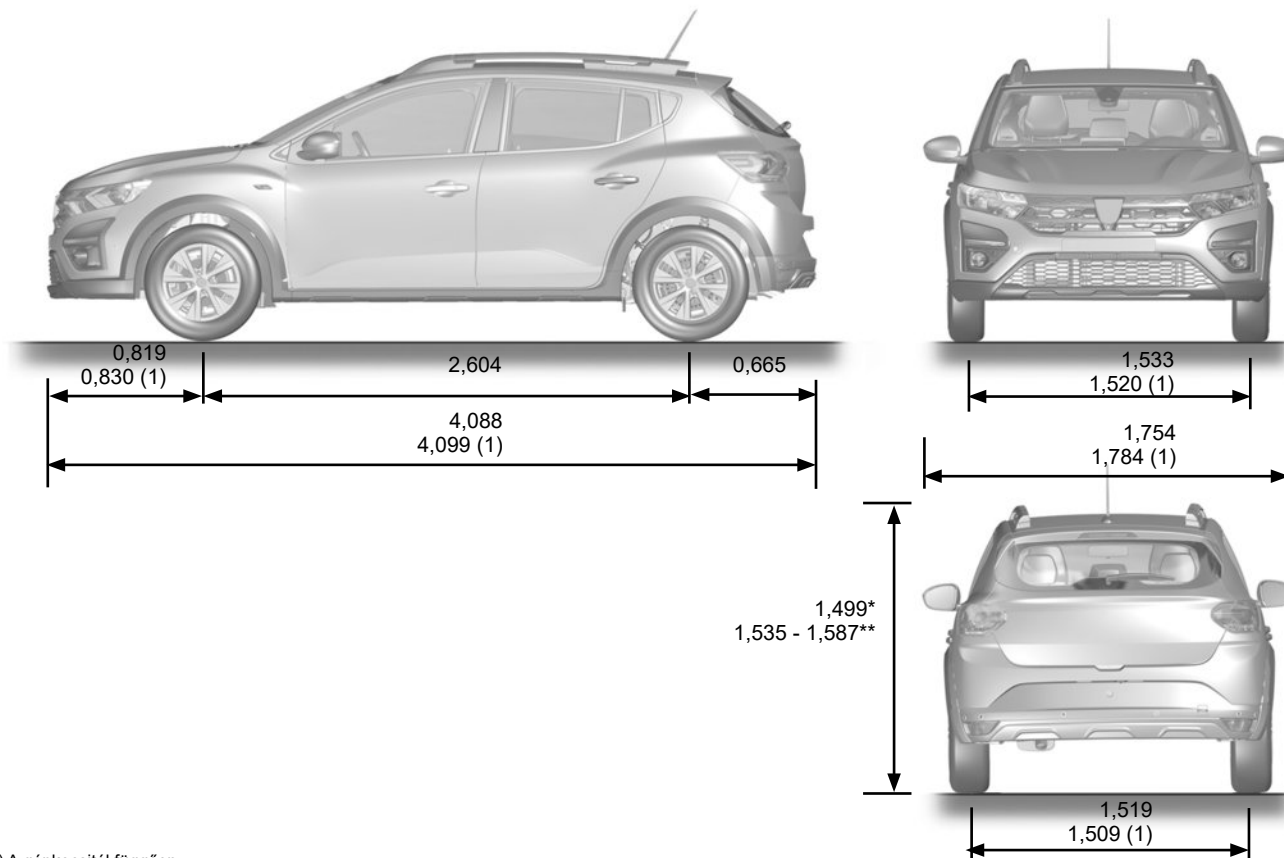
(1) A gépkocsitól függően

(\*) üresen



## MÉRETEK (méterben megadva) (2/2)

49925



(1) A gépkocsitól függően






\* Üresen

\*\* Üresen, hosszirányú tetőcsomagtartóval vagy anélkül

## A MOTOR MŰSZAKI JELLEMZŐI (1/2)

Változatok	1.0 12V	1.0 TCe	1.5 dCi
<b>Motortípus</b> (Amotorazonosítótáblasze- rint)	B4D	H4Dt	K9K Turbo
<b>Lökettérfogat</b> (cm <sup>3</sup> )	999		1 461
<b>Üzemanyagtípus</b> <b>Oktánszám</b>	<p>Benzin</p> <p>Ólommentes benzin használható <b>kizárólag</b>, az oktánszámot az üzemanyagbetöltő-nyílás fedelén levő címke jelzi. ➔ 1.105</p>		<p>Gázolaj</p> <p>Az üzemanyagbetöltő nyílás fedelén levő címke jelzi a megengedett üzemanyagokat.</p>
<b>Gyertyák</b>	<p>Kizárólag a gépkocsija motorjához előírt gyertyákat használjon.</p> <p>A gyertyák típusa a motorházban levő címkén látható, ha nem találja, forduljon márkaszervizhez.</p> <p>Nem megfelelő gyertyák használata a motor károsodását okozhatja.</p>		—

## A MOTOR MŰSZAKI JELLEMZŐI (2/2)

Változatok	1.0 12V	1.0 TCe	1.5 dCi
<b>Motortípus</b> (a motor azonosítótáblája szerint)	B4D	H4Dt	K9K
<b>Lökettérfogat</b> (cm <sup>3</sup> )	999		1 461
<p><b>Üzemanyagtypusok, amik megfelelnek az európai szabványoknak, ezekkel kompatibilisek az Európában forgalomba helyezett gépkocsik</b> (minden más esetben keressen fel egy márkakereskedést).</p>	 <p>Az <b>EN 228</b> szabványnak megfelelő benzin legfeljebb 5% (térfogat) etanolt tartalmaz.</p>	 <p>Az <b>EN 590</b> szabványnak megfelelő dízel üzemanyag legfeljebb 7% (térfogat) zsírsav-metilésztert tartalmaz.</p>	
	 <p>Az <b>EN 228</b> szabványnak megfelelő benzin legfeljebb 10% (térfogat) etanolt tartalmaz.</p>	 <p>Az <b>EN 16734</b> szabványnak megfelelő dízel üzemanyag legfeljebb 10% (térfogat) zsírsav-metilésztert tartalmaz.</p>	
		 <p>Az <b>EN 15940</b> szabványnak megfelelő dízel üzemanyag legfeljebb 7% (térfogat) sav-metilésztert tartalmaz.</p>	

## TÖMEGADATOK (kg) (1/2)

A megadott tömegek az opcionális felszereltség nélküli alaptípusokra vonatkoznak: a tömeg a gépkocsi felszereltségétől függően változhat. Forduljon a márkaszervizhez.

Négyajtós változatok	
<b>Engedélyezett Maximális Rakódó Tömeg (MMAC) Megengedett Maximális Össztömeg (MMTA) Maximális Gördülő Tömeg (MTR)</b>	Jelzett tömegadatok a gyártmánytáblán. ➔ 6.2
<b>Fékezett vontatmány tömege*</b>	a következő képlettel lehet kiszámítani: <b>MTR - MMAC</b>
<b>Fék nélküli vontatmány tömege*</b>	550 kg
<b>A vonóhorog megengedett függőleges terhelése*</b>	75 kg
<b>Tetőcsomagtartó megengedett terhelése a tartóberendezéssel</b>	80 kg (beleértve a tartóeszközt is)

### \* Vontatható tömegek (lakókocsi, hajó stb.).

Tilos a vontatás, amikor MTR - MMAC nullával egyenlő, vagy amikor az MTR a gyártmánytáblán nullaként van feltüntetve (vagy nincs róla információ).

– Fontos, hogy a vontatható tömeg tekintetében figyelembe vegye a helyi hatóságok rendelkezéseit, és különösen a közlekedési szabályokat. Ha utánfutó vontatására kívánja alkalmassá tenni gépkocsiját, feltétlenül márkaszervizzel végeztesse az átalakítást.

– Vontatás során **a járműszerelvény megengedett legnagyobb össztömegét (gépjármű + vontatmány) soha nem szabad túllépni.**

Kivételt képez:

– a hátsó MMTA legfeljebb 15 %-kal történő túllépése;

– az MMAC legfeljebb 10%–kal vagy 100 kg–mal történő túllépése (amelyik feltétel előbb teljesül).

Mindkét esetben a maximális haladási sebesség legfeljebb 100 km/óra, és a gumibroncsok nyomását meg kell növelni 0,2 bar-ral (3 PSI).

– Mivel a motor teljesítménye és emelkedőn elért teljesítménye a tengerszint feletti magasság növekedésével arányosan csökken, azt tanácsoljuk, hogy a maximális terhelést 1 000 méteren 10%-kal, majd 1 000 méterenként további 10%-kal csökkentse.

## TÖMEGADATOK (kg) (2/2)

A megadott tömegek az opcionális felszereltség nélküli alaptípusokra vonatkoznak: a tömeg a gépkocsi felszereltségétől függően változhat. Forduljon a márkaszervizhez.

Ötajtós változatok	
<b>Engedélyezett Maximális Rakódó Tömeg (MMAC)</b> <b>Megengedett Maximális Össztömeg (MMTA)</b> <b>Maximális Gördülő Tömeg (MTR)</b>	A gyártmánytáblán megadott tömegadatok (tájékozódjon a 6. fejezet „Azonosítótáblák” című részében)
<b>Fékezett vontatmány tömege*</b>	a következő képlettel lehet kiszámítani: <b>MTR - MMAC</b>
<b>Fék nélküli vontatmány tömege*</b>	540 kg
<b>A vonóhorog megengedett függőleges terhelése*</b>	75 kg
<b>Tetőcsomagtartó megengedett terhelése a tartóberendezéssel</b>	80 kg (beleértve a tartóeszközt is)

### \* Vontatható tömegek (lakókocsi, hajó stb.).

Tilos a vontatás, amikor MTR - MMAC nullával egyenlő, vagy amikor az MTR a gyártmánytáblán nullaként van feltüntetve (vagy nincs róla információ).

– Fontos, hogy a vontatható tömeg tekintetében figyelembe vegye a helyi hatóságok rendelkezéseit, és különösen a közlekedési szabályokat. Ha utánfutó vontatására kívánja alkalmassá tenni gépkocsiját, feltétlenül márkaszervizzel végeztesse az átalakítást.

- Jármű vontatása során **a járműszerelvény megengedett össz-tömegét (jármű + vontató) soha nem szabad túllépni**. Kivételes esetben:
  - a hátsó MMTA legfeljebb 15 %-kal történő túllépése;
  - az MMAC legfeljebb 10%–kal vagy 100 kg–mal történő túllépése (amelyik feltétel előbb teljesül).

Mindkét esetben a maximális haladási sebesség legfeljebb 100 km/óra, és a gumibroncsok nyomását meg kell növelni 0,2 bar-ral (3 PSI).

- Mivel a motor teljesítménye és emelkedőn elért teljesítménye a tengerszint feletti magasság növekedésével arányosan csökken, azt tanácsoljuk, hogy a maximális terhelést 1 000 méteren 10%-kal, majd 1 000 méterenként további 10%-kal csökkentse.

## CSEREALKATRÉSZEK ÉS JAVÍTÁS

Az eredeti cserealkatrészek nagyon szigorú műszaki előírásoknak felelnek meg, és rendszeresen ellenőrzik azokat. Így azok minősége eléri vagy meghaladja az új autó gyártásakor felhasznált alkatrészekét.

Ha kizárólag gyári cserealkatrészeket használ, biztos lehet benne, hogy gépkocsija eredeti menettulajdonságai és teljesítménye hosszú időn át megmaradnak. A márkaszervizben az eredeti cserealkatrészekkel végzett javításokra a munkalap hátoldalán olvasható garanciális feltételek vonatkoznak.

# KARBANTARTÁS IGAZOLÁSA (1/6)

VIN szám: .....

Dátum: Km: Számla száma:		Megjegyzések/egyebek
<b>A beavatkozás típusa:</b> Felülvizsgálat <input type="checkbox"/> ..... <input type="checkbox"/>	<b>Pecset</b>	
<b>Átrozsdásodási ellenőrzés:</b> OK <input type="checkbox"/> Nem OK* <input type="checkbox"/> *Lásd a megfelelő oldalt		

Dátum: Km: Számla száma:		Megjegyzések/egyebek
<b>A beavatkozás típusa:</b> Felülvizsgálat <input type="checkbox"/> ..... <input type="checkbox"/>	<b>Pecset</b>	
<b>Átrozsdásodási ellenőrzés:</b> OK <input type="checkbox"/> Nem OK* <input type="checkbox"/> *Lásd a megfelelő oldalt		

Dátum: Km: Számla száma:		Megjegyzések/egyebek
<b>A beavatkozás típusa:</b> Felülvizsgálat <input type="checkbox"/> ..... <input type="checkbox"/>	<b>Pecset</b>	
<b>Átrozsdásodási ellenőrzés:</b> OK <input type="checkbox"/> Nem OK* <input type="checkbox"/> *Lásd a megfelelő oldalt		

# KARBANTARTÁS IGAZOLÁSA (2/6)

VIN szám: .....

Dátum:                      Km:		Számla száma:	Megjegyzések/egyebek
<b>A beavatkozás típusa:</b> Felülvizsgálat <input type="checkbox"/> ..... <input type="checkbox"/>	<b>Pecset</b>		
<b>Átrozsdásodási ellenőrzés:</b> OK <input type="checkbox"/> Nem OK* <input type="checkbox"/> *Lásd a megfelelő oldalt			

Dátum:                      Km:		Számla száma:	Megjegyzések/egyebek
<b>A beavatkozás típusa:</b> Felülvizsgálat <input type="checkbox"/> ..... <input type="checkbox"/>	<b>Pecset</b>		
<b>Átrozsdásodási ellenőrzés:</b> OK <input type="checkbox"/> Nem OK* <input type="checkbox"/> *Lásd a megfelelő oldalt			

Dátum:                      Km:		Számla száma:	Megjegyzések/egyebek
<b>A beavatkozás típusa:</b> Felülvizsgálat <input type="checkbox"/> ..... <input type="checkbox"/>	<b>Pecset</b>		
<b>Átrozsdásodási ellenőrzés:</b> OK <input type="checkbox"/> Nem OK* <input type="checkbox"/> *Lásd a megfelelő oldalt			



# KARBANTARTÁS IGAZOLÁSA (3/6)

VIN szám: .....

Dátum:                      Km:		Számla száma:	Megjegyzések/egyebek
<b>A beavatkozás típusa:</b>		<b>Pecset</b>	
Felülvizsgálat <input type="checkbox"/> ..... <input type="checkbox"/>			
<b>Átrozsdásodási ellenőrzés:</b>			
OK <input type="checkbox"/> Nem OK* <input type="checkbox"/>			
*Lásd a megfelelő oldalt			

Dátum:                      Km:		Számla száma:	Megjegyzések/egyebek
<b>A beavatkozás típusa:</b>		<b>Pecset</b>	
Felülvizsgálat <input type="checkbox"/> ..... <input type="checkbox"/>			
<b>Átrozsdásodási ellenőrzés:</b>			
OK <input type="checkbox"/> Nem OK* <input type="checkbox"/>			
*Lásd a megfelelő oldalt			

Dátum:                      Km:		Számla száma:	Megjegyzések/egyebek
<b>A beavatkozás típusa:</b>		<b>Pecset</b>	
Felülvizsgálat <input type="checkbox"/> ..... <input type="checkbox"/>			
<b>Átrozsdásodási ellenőrzés:</b>			
OK <input type="checkbox"/> Nem OK* <input type="checkbox"/>			
*Lásd a megfelelő oldalt			

# KARBANTARTÁS IGAZOLÁSA (4/6)

VIN szám: .....

Dátum:	Km:	Számla száma:	Megjegyzések/egyebek
<b>A beavatkozás típusa:</b>		<b>Pecset</b>	
Felülvizsgálat <input type="checkbox"/> ..... <input type="checkbox"/>			
<b>Átrozsdásodási ellenőrzés:</b>			
OK <input type="checkbox"/> Nem OK* <input type="checkbox"/> *Lásd a megfelelő oldalt			

Dátum:	Km:	Számla száma:	Megjegyzések/egyebek
<b>A beavatkozás típusa:</b>		<b>Pecset</b>	
Felülvizsgálat <input type="checkbox"/> ..... <input type="checkbox"/>			
<b>Átrozsdásodási ellenőrzés:</b>			
OK <input type="checkbox"/> Nem OK* <input type="checkbox"/> *Lásd a megfelelő oldalt			

Dátum:	Km:	Számla száma:	Megjegyzések/egyebek
<b>A beavatkozás típusa:</b>		<b>Pecset</b>	
Felülvizsgálat <input type="checkbox"/> ..... <input type="checkbox"/>			
<b>Átrozsdásodási ellenőrzés:</b>			
OK <input type="checkbox"/> Nem OK* <input type="checkbox"/> *Lásd a megfelelő oldalt			

# KARBANTARTÁS IGAZOLÁSA (5/6)

VIN szám: .....

Dátum: Km: Számla száma:		Megjegyzések/egyebek
<b>A beavatkozás típusa:</b> Felülvizsgálat <input type="checkbox"/> ..... <input type="checkbox"/>	<b>Pecset</b>	
<b>Átrozsdásodási ellenőrzés:</b> OK <input type="checkbox"/> Nem OK* <input type="checkbox"/> *Lásd a megfelelő oldalt		

Dátum: Km: Számla száma:		Megjegyzések/egyebek
<b>A beavatkozás típusa:</b> Felülvizsgálat <input type="checkbox"/> ..... <input type="checkbox"/>	<b>Pecset</b>	
<b>Átrozsdásodási ellenőrzés:</b> OK <input type="checkbox"/> Nem OK* <input type="checkbox"/> *Lásd a megfelelő oldalt		

Dátum: Km: Számla száma:		Megjegyzések/egyebek
<b>A beavatkozás típusa:</b> Felülvizsgálat <input type="checkbox"/> ..... <input type="checkbox"/>	<b>Pecset</b>	
<b>Átrozsdásodási ellenőrzés:</b> OK <input type="checkbox"/> Nem OK* <input type="checkbox"/> *Lásd a megfelelő oldalt		

# KARBANTARTÁS IGAZOLÁSA (6/6)

VIN szám: .....

Dátum: Km:	Számla száma:	Megjegyzések/egyebek
<b>A beavatkozás típusa:</b> Felülvizsgálat <input type="checkbox"/> ..... <input type="checkbox"/>	<b>Pecstét</b>	
<b>Átrozsdásodási ellenőrzés:</b> OK <input type="checkbox"/> Nem OK* <input type="checkbox"/> *Lásd a megfelelő oldalt		

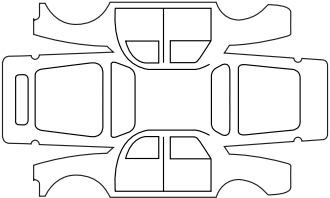
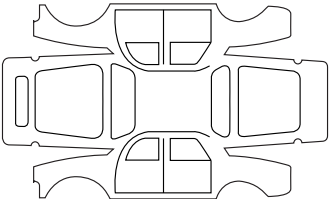
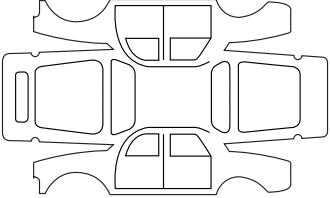
Dátum: Km:	Számla száma:	Megjegyzések/egyebek
<b>A beavatkozás típusa:</b> Felülvizsgálat <input type="checkbox"/> ..... <input type="checkbox"/>	<b>Pecstét</b>	
<b>Átrozsdásodási ellenőrzés:</b> OK <input type="checkbox"/> Nem OK* <input type="checkbox"/> *Lásd a megfelelő oldalt		

Dátum: Km:	Számla száma:	Megjegyzések/egyebek
<b>A beavatkozás típusa:</b> Felülvizsgálat <input type="checkbox"/> ..... <input type="checkbox"/>	<b>Pecstét</b>	
<b>Átrozsdásodási ellenőrzés:</b> OK <input type="checkbox"/> Nem OK* <input type="checkbox"/> *Lásd a megfelelő oldalt		

# ÁTROZSDÁSODÁS ELLENŐRZÉSE (1/6)

Javítás elvégzését követően a garancia érvényességének folytatása az alábbiak szerint.

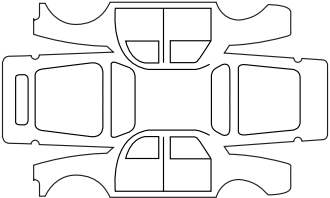
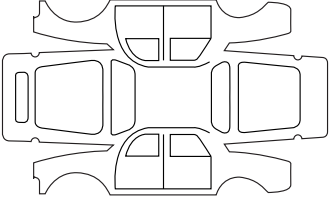
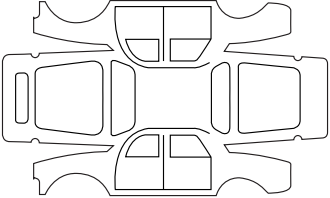
VIN: .....

Elvégzendő javítás átrozsdásodás esetén:		<b>Pecset</b>
A javítás dátuma:		
Elvégzendő javítás:		<b>Pecset</b>
A javítás dátuma:		
Elvégzendő javítás:		<b>Pecset</b>
A javítás dátuma:		

# ÁTROZSDÁSODÁS ELLENŐRZÉSE (2/6)

Javítás elvégzését követően a garancia érvényességének folytatása az alábbiak szerint.

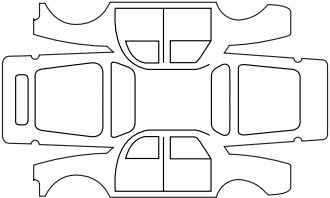
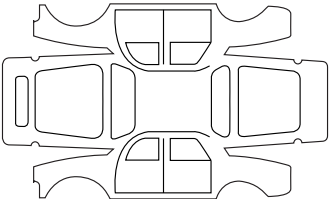
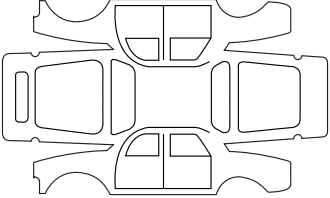
VIN: .....

Elvégzendő javítás átrozsdásodás esetén:		<b>Pecset</b>
A javítás dátuma:		
Elvégzendő javítás:		<b>Pecset</b>
A javítás dátuma:		
Elvégzendő javítás:		<b>Pecset</b>
A javítás dátuma:		

# ÁTROZSDÁSODÁS ELLENŐRZÉSE (3/6)

Javítás elvégzését követően a garancia érvényességének folytatása az alábbiak szerint.

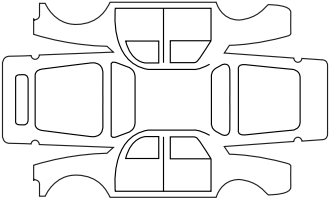
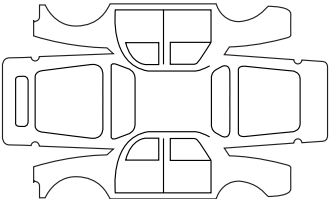
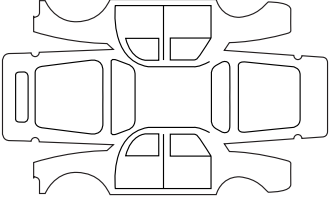
VIN: .....

Elvégzendő javítás átrozsdásodás esetén:		<b>Pecset</b>
A javítás dátuma:		
Elvégzendő javítás:		<b>Pecset</b>
A javítás dátuma:		
Elvégzendő javítás:		<b>Pecset</b>
A javítás dátuma:		

# ÁTROZSDÁSODÁS ELLENŐRZÉSE (4/6)

Javítás elvégzését követően a garancia érvényességének folytatása az alábbiak szerint.

VIN: .....

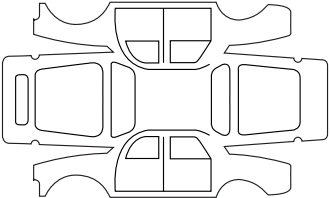
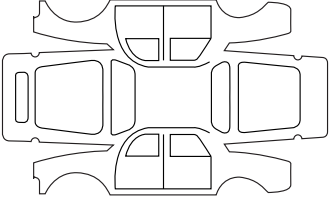
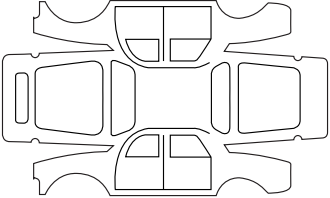
Elvégzendő javítás átrozsdásodás esetén:		<b>Pecset</b>
A javítás dátuma:		
Elvégzendő javítás:		<b>Pecset</b>
A javítás dátuma:		
Elvégzendő javítás:		<b>Pecset</b>
A javítás dátuma:		



# ÁTROZSDÁSODÁS ELLENŐRZÉSE (5/6)

Javítás elvégzését követően a garancia érvényességének folytatása az alábbiak szerint.

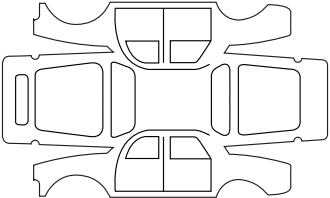
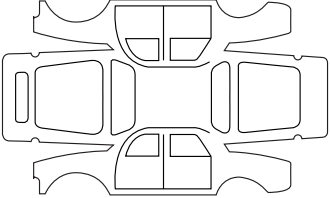
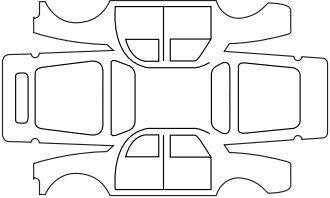
VIN: .....

Elvégzendő javítás átrozsdásodás esetén:		<b>Pecset</b>
A javítás dátuma:		
Elvégzendő javítás:		<b>Pecset</b>
A javítás dátuma:		
Elvégzendő javítás:		<b>Pecset</b>
A javítás dátuma:		

# ÁTROZSDÁSODÁS ELLENŐRZÉSE (6/6)

Javítás elvégzését követően a garancia érvényességének folytatása az alábbiak szerint.

VIN: .....

Elvégzendő javítás átrozsdásodás esetén:		<b>Pecsét</b>
A javítás dátuma:		
Elvégzendő javítás:		<b>Pecsét</b>
A javítás dátuma:		
Elvégzendő javítás:		<b>Pecsét</b>
A javítás dátuma:		

# BETŰRENDES TÁRGYMUTATÓ (1/5)

## A

ablakemelők .....	3.19 → 3.21
ablakmosó .....	1.98 → 1.104, 4.9
ablakok .....	0.2
ablaktörlő .....	1.98 → 1.104, 1.104
ablaktörlő / ablakmosó	
ablaktörlő lapátok cseréje .....	1.101, 5.42 – 5.43
ablaktörlő / ablakmosó .....	1.87 – 1.88, 1.102, 5.42 – 5.43
ablaktörlő lapátok .....	0.9, 1.99, 1.102
ajtók .....	1.16 → 1.18, 1.87 – 1.88
ajtók / csomagtérajtó .....	1.4 → 1.11
ajtók bezárása .....	1.4 → 1.11, 1.16, 1.87 – 1.88
ajtók zárása .....	1.12 → 1.17, 1.87 – 1.88
ajtónyitás .....	1.12 → 1.17
ajtózár távirányítója .....	1.2 – 1.3
ajtózárak nyitása .....	1.12 → 1.15
akkumulátor	
autómentés .....	5.40 – 5.41
akkumulátor .....	0.8, 4.13 – 4.14
aktív vészfékezés .....	2.47 → 2.56
automata parkolás .....	2.66 → 2.73
automata parkolófék .....	2.23 → 2.26
automata sebességváltó (használat) .....	2.26, 2.74 → 2.76
automata sebességváltó választókarja .....	2.74 → 2.76
autómentés .....	0.9
autórádió	
rádióelőkészítés .....	5.47
autórádió .....	3.15 → 3.18
azonosító táblák .....	6.2 – 6.3

## B

beállítások	
konfigurálás menü .....	1.87 → 1.89
Beállítások .....	1.87 → 1.89
bejáratás .....	2.2
belső kárpitok	
karbantartás .....	4.18 – 4.19
benzinmotoros változatok különlegességei .....	2.15 – 2.16
biztonsági kulcs .....	1.5 – 1.6
biztonsági övek .....	0.6, 1.21 → 1.31, 1.33 – 1.34, 1.43 → 1.50, 4.18

biztonsági övek kiegészítő berendezései .....	1.26 → 1.34
biztonságiöv-feszítők .....	1.26, 1.32
biztosítékok .....	0.9, 5.33 → 5.35
blokkolásgátló rendszer: ABS .....	2.39 → 2.41

## C

cseppfolyós gáz .....	1.35, 1.76 – 1.77, 1.108 – 1.109, 2.3, 2.5, 2.18 → 2.21, 5.34
cseppfolyós gázüzemű változatok sajátossága .....	2.18 → 2.21
cserealkatrészek .....	6.10
csomagok szállítása	
csomagok szállítása csomagtérben .....	3.40 – 3.41
csomagtartó .....	3.34 → 3.38
csomagtérajtó .....	3.34 – 3.35

## D

defekt .....	0.9, 5.2 → 5.7, 5.11 – 5.12
defektjavító készlet .....	2.33 → 2.38, 5.4 → 5.7
dinamikus menetstabilizáló rendszer: ESC .....	2.39 → 2.41
díszítőelemek .....	5.10
dísztárcsakulcs .....	5.8 – 5.9
dízel változatok különlegességei .....	2.17

## E

elektromos központi ajtózár távirányítója .....	1.4
elem (távirányító) .....	5.36 – 5.37
elemek .....	5.38
elérés	
jármű .....	0.2
elindulás .....	2.74
ellenőrző műszerek .....	1.64 → 1.73, 1.90 – 1.91, 1.93 → 1.95
első biztonsági öv kiegészítő berendezései .....	1.26 → 1.31
első ülések	
beállítás .....	1.20 – 1.21
első ülések .....	1.20
első ülések beállítása .....	1.20
első utasoldali légszák kikapcsolása .....	1.51
emelő .....	5.8 – 5.9, 5.11 – 5.12
ESC : Dinamikus menetstabilizáló rendszer .....	2.39 → 2.41

## BETŰRENDES TÁRGYMUTATÓ (2/5)

### F

fedélzeti számítógép.....	1.72 → 1.86, 1.88
fejtámlák .....	1.19, 3.32
fékfolyadék .....	4.7
felszerelések.....	3.27 → 3.30
fénykürt.....	1.96
fényszóró beállítása.....	1.97
fényszórók:	
beállítás.....	1.97
kiegészítő fényszórók.....	5.20
fényszórók: .....	1.93 → 1.95, 1.97
festés	
karbantartás .....	4.15 → 4.17
folyadékszintek .....	0.8, 4.4, 4.7 → 4.9
fűtés.....	3.2 → 3.14
fűthető szélvédő .....	3.8 → 3.12
fűthető ülések .....	1.20

### G

gépjármű azonosító tábla .....	0.7
gépjármű személyreszabott beállításai .....	1.87 → 1.89
gépjármű-beállítások személyreszabása .....	1.87 → 1.89
gépjármű-beállítások személyreszabásának menüje.....	1.87 → 1.89
gépjárműészlelés .....	2.47 → 2.56
gépkocsi azonosítása .....	0.7
gumiabroncsok .....	0.2, 2.33 → 2.38, 4.11 – 4.12, 5.13 → 5.15
gumiabroncsok nyomása.....	0.7, 2.33 → 2.38, 4.11 – 4.12, 5.4 → 5.7, 5.14
gumiabroncsok nyomáscsökkenésére figyelmeztető rendszer .....	2.33 → 2.38
gyalogosészlelés .....	2.47 → 2.56
gyermekbiztonsági eszközök.....	1.35 → 1.50
gyermekbiztonsági rendszer.....	1.35 → 1.50
gyermekek .....	0.3, 1.5, 1.10 – 1.11, 1.37, 1.43 → 1.50, 3.19 → 3.21
gyermekek (biztonság) .....	1.5, 1.8, 3.22 – 3.23
gyermekek biztonsága.....	0.3, 1.2, 1.4, 1.8, 1.10 – 1.11, 1.17, 1.35 → 1.50, 3.19 → 3.23
gyermekek szállítása .....	1.35 → 1.50
gyermekülés .....	1.35 → 1.50
gyermekülések .....	1.35 → 1.50

7.2

gyermekülés-magasító .....	1.35 – 1.36
gyorshívás .....	2.77 → 2.79
gyújtás bekapcsolása .....	2.6
gyújtáskapcsoló .....	2.2, 2.23 → 2.26

### H

hamutartók .....	3.31
hangjelzés .....	1.16 – 1.17, 1.94, 1.96
hangjelző .....	1.96
hangszórók	
elhelyezkedés .....	5.47
használati tanácsok .....	1.98 → 1.102
hasznos tanácsok .....	5.16 → 5.20, 5.29 → 5.35
hátmenet	
kapcsolás .....	2.22
hátsó dupla ülés .....	3.33
hátsó ülések	
működés.....	3.33
hátsó ülések .....	1.24
hegymeneti emelkedő rendszer .....	2.39 → 2.41
hibajelenségek	
működési rendellenességek.....	2.26, 2.51, 2.71, 2.76, 5.49 → 5.55
holttér: figyelőrendszer .....	2.42 → 2.46
holttérfigyelő-rendszer .....	2.42 → 2.46
hőmérséklet szabályozás .....	3.8 → 3.14
hűtőfolyadék .....	4.8

### I

indítás .....	2.3 – 2.4
indításgátló berendezés (kapcsoló).....	2.2
irányjelzők	
a kijelzőegységen .....	2.33 → 2.38
irányjelző-lámpa .....	1.96, 5.16, 5.20
Isofix .....	1.38 → 1.42
izzócsere .....	5.16 → 5.32
izzók	
csere .....	5.16 → 5.32

### K

kalaptartó .....	3.39
------------------	------

## BETŰRENDES TÁRGYMUTATÓ (3/5)

kapaszkodófogantyú.....	3.24
kapcsolók.....0.4, 1.56 → 1.59, 1.58 → 1.63, 1.62 – 1.63, 2.57 → 2.65	
karbantartás.....	2.31
karbantartás igazolása.....	6.11 → 6.16
karbantartás:	
belső kárpitok.....	4.18 – 4.19
karosszéria.....	4.15 → 4.17
mechanika.....	4.4, 4.7 → 4.9, 6.11 → 6.16
kártya: elem.....	5.38 – 5.39
kártya: használat.....	1.5 → 1.11
katalizátor.....	2.15 – 2.16
képernyők	
Multimédiás képernyő.....	2.43, 2.50, 2.70, 2.72 – 2.73
kerékcavarkulcs.....	5.8 – 5.9, 5.11 – 5.12
kerékcseré.....	5.11 – 5.12
kesztyűtartó.....	3.27
kezelőszervek.....	0.4, 1.56 → 1.59, 1.58 → 1.63, 1.62 – 1.63
kézfék.....	2.22 – 2.23
kiegészítő biztonsági berendezések	
hátsó biztonsági övek.....	1.32
kiegészítő biztonsági berendezések.....	1.34
kijelzőegység.....	0.4, 1.64 → 1.86, 1.88 – 1.89, 2.11 → 2.14, 2.23 → 2.26, 2.33 → 2.38
kijelzőegység üzenetei.....	1.72 → 1.86, 2.11 → 2.14, 2.23 → 2.26, 2.33 → 2.38
kipörgésgátló.....	2.39 → 2.41
ködlámpa.....	1.94
konfigurálás menü.....	1.87 → 1.89
könyvtámasz.....	3.27 → 3.30
kormánykerék	
beállítás.....	1.92
környezetvédelem	
tanácsok.....	2.31
környezetvédelem.....	2.32
környezetvédelmi tanácsok.....	2.31
korrozóvédelem.....	4.15
korrozóvédelmi ellenőrzés.....	6.17 → 6.22
központi ajtózárr távirányítója	
elemek.....	5.36 – 5.37

kulcs/rádiófrekvenciás távirányító	
használat.....	1.2, 1.4
kulcsok.....	1.2 → 1.4
külső hőmérséklet.....	1.91

### L

lámpák:	
beállítás.....	1.97
féklámpa.....	5.21, 5.24
helyzetjelző lámpák.....	1.93, 5.16 → 5.20, 5.20
irányjelzőlámpák.....	1.96, 5.16 → 5.20, 5.20
ködlámpa.....	1.94
távolsági fényszórók.....	1.93, 5.16 → 5.20, 5.20
tolatólámpa.....	5.21
tompított fényszórók.....	1.93, 5.16 → 5.20, 5.20
vészvillogó.....	1.96
légkondicionálás.....	3.2 → 3.14
légkondicionáló.....	3.5 → 3.14
légszák	
első utasoldali légszák kikapcsolása.....	1.51
légszák.....	1.26 → 1.31, 1.33 – 1.34
légszák.....	1.26 → 1.34, 1.43 → 1.50
légszákok.....	0.6

### M

mechanikus szerkezeti elemek feltöltési mennyiségei.....	4.4
megengedett súly a tetőn.....	6.8 – 6.9
mennyezetlámpa.....	3.25 – 3.26, 5.29 → 5.32
méreték.....	6.4 – 6.5
mosás.....	4.15 → 4.17
motor	
műszaki adatok.....	6.6 – 6.7
motor beindítása.....	2.3 → 2.10
motor elindítása.....	2.2, 2.5 → 2.14
motor indító- és leállítógombja.....	2.5 → 2.10
motor készenléti üzemmódba helyezése.....	2.11 → 2.14
motor leállítás.....	2.3 – 2.4, 2.23 → 2.26
motor távolról történő beindítása.....	1.5 – 1.6
motoradatok.....	6.6 – 6.7
motorháztető.....	4.2 – 4.3

## BETŰRENDES TÁRGYMUTATÓ (4/5)

motorolaj.....	4.4 → 4.6
motorolaj minősége.....	4.5 – 4.6
motorolajcsere.....	4.5 – 4.6
motorolajszint.....	4.5 – 4.6
működési rendellenességek. 1.18, 1.34, 1.100, 2.14, 2.26, 2.51, 2.71, 2.76, 5.49 → 5.55	
multimédia felszereltség.....	1.87, 3.15 → 3.18
műszaki adatok.....	6.6 – 6.7, 6.10
műszerfal.....	0.4, 1.56 → 1.59, 1.58 → 1.63, 1.62 – 1.63

### N

napellenző.....	3.24
nappali világítás.....	1.88
navigáció.....	3.15 → 3.18
navigációs rendszer.....	3.15 → 3.18
nyílászárók automatikus bezárása menet közben.....	1.18
nyitható tető.....	3.22 – 3.23

### O

olajszint-ellenőrző pálca.....	4.4 → 4.6
oldalsó biztonsági berendezések.....	1.32 – 1.33

### Ó

óra.....	1.90 – 1.91
----------	-------------

### P

páramentesítés	
hátsó ablak.....	3.8 → 3.12
szélvédő.....	3.7 → 3.12
parkolást segítő rendszer.....	1.88 – 1.89, 2.66 → 2.73
parkolást segítő rendszer: automata parkolás.....	2.66 → 2.73
parkolófék.....	2.23 → 2.26
pótkerék.....	5.2 – 5.3, 5.13 → 5.15

### Q

QR kód.....	1.109, 2.21, 2.26, 3.45, 5.7
-------------	------------------------------

### R

rádió beszerelése.....	5.47
rádió előkészítése.....	5.47

rakodóhelyek.....	3.27 → 3.30, 3.36 → 3.38
rakodórész.....	3.27 → 3.30
rögítőgyűrűk.....	1.38 → 1.40

### S

sebességátár átlépésére figyelmeztető rendszer.....	2.57 → 2.60
sebességátároló.....	2.57 → 2.60
sebességtartó automatika.....	2.61 → 2.65
sebességtartó és sebességátároló automatika.....	2.57 → 2.65
sebességtűllépésre figyelmeztető hangjelzés.....	1.71
sebességváltás.....	2.22, 2.74 → 2.76
sebességváltó kar.....	2.22, 2.74
segédberendezések.....	5.48
segédberendezések csatlakozója.....	3.31
Stop és Start funkció.....	2.11 → 2.14, 2.23
„szabad kéz” kártya: elem.....	5.38 – 5.39
„szabad kéz” kártya: használat.....	1.7 → 1.11
szellőzés	
légkondicionálás.....	3.5 → 3.7
szellőzés.....	3.8 → 3.14
szellőzőnyílások.....	3.2 → 3.4
szélvédő pára- és jégmentesítése.....	3.8 → 3.12
szervokormány.....	1.92
szivargyűjtő.....	3.31
szűrő	
gázolajszűrő.....	4.10
szűrő.....	4.10
szűrők:	
levegőszűrő.....	4.10
részecskeszűrő.....	2.16 – 2.17
utastéri szűrő.....	4.10

### T

takarékos vezetés.....	1.64 → 1.69, 2.27 → 2.30
tárolás/szervezet.....	0.3
tartály	
ablakmosó.....	4.9
fékfolyadék.....	4.7
hűtőfolyadék.....	4.8
telefon.....	3.15 → 3.18

## BETŰRENDES TÁRGYMUTATÓ (5/5)

telefon-kihangosító beépített kapcsolója .....	3.15 → 3.18
térkép	
kártya biztonsági kulcsa .....	1.12 → 1.15
tetőcsomagtartó .....	3.43 → 3.46
tisztítás:	
gépjármű belseje .....	4.18 – 4.19
tolatókamera .....	2.72 – 2.73
tolatóradar .....	2.66 → 2.71
tömegadatok .....	6.8 – 6.9
tükrök .....	3.24

### Ü

ülések .....	0.3
--------------	-----

### U

üzemanyag	
feltöltés .....	1.107
fogyasztás .....	2.27 → 2.30
használati tanácsok .....	2.27 → 2.30
minőség .....	1.106, 6.6 – 6.7
üzemanyag megtakarítás .....	2.27 → 2.30
üzemanyag minősége .....	1.106
üzemanyag-betöltőnyílás fedele .....	0.2, 1.105
üzemanyag-csere menet közben .....	2.18 → 2.21
üzemanyag-fogyasztás .....	2.27 → 2.30
üzemanyagtartály .....	1.105 → 1.109
üzemanyagtartály mérete .....	1.105
üzemanyagtartály zárósapkája .....	1.105

### V

vészfékezés .....	2.39 → 2.41, 2.47 → 2.56
vészfékezést segítő rendszer .....	2.39 → 2.41
vészvillogó .....	1.96
vezetés .....	0.5, 1.87 – 1.88, 2.2 → 2.10, 2.15 → 2.17, 2.23 → 2.30, 2.33 → 2.79
vezetési pozíció	
beállítások .....	0.3, 1.21 → 1.25
vezetési tanácsok .....	2.27 → 2.30
vezetést segítő berendezések .....	0.5, 1.88 – 1.89, 2.42 → 2.73, 2.77 → 2.79

vezetést segítő rendszer .....	0.5, 2.42 → 2.73, 2.77 → 2.79
vezetőülés beállítása .....	1.21 → 1.25
világítás	
külső .....	5.21 → 5.28
világítás .....	1.93 → 1.95
világítás:	
belső .....	3.25 – 3.26, 5.29 → 5.32
külső .....	0.2, 1.6, 1.93 → 1.95, 5.16 → 5.20, 5.20
külső tájékoztató világítás .....	1.87 – 1.88
világítótestek .....	3.25 – 3.26
visszajelzőlámpák .....	1.64 → 1.86, 2.44
visszajelzőlámpák:	
irányjelzők .....	1.96
kijelzőegység visszajelzőlámpái .....	1.72 – 1.73, 2.11 → 2.14, 2.23 → 2.26
visszapillantó tükrök .....	0.2, 1.54 – 1.55
vonószem .....	5.8 – 5.9, 5.44 → 5.46
vontatás	
hibaelhárítás .....	5.44 → 5.46
vonóhorog .....	3.42
vontatás .....	0.9, 6.8 – 6.9
vontatható tömeg .....	6.8 – 6.9

### Z

zárás .....	1.22 → 1.25
-------------	-------------

